

Date tehnice

VIESSMANN

Vitopend 100-W

Tip WH1D, de la 10,7 până la 24,8 kW și de la 13,2 până la 31 kW

Cazan mural pentru încălzire și cazan pentru încălzire și preparare

de apă caldă menajeră pe combustibil gazos

pentru funcționare fără racord la coș

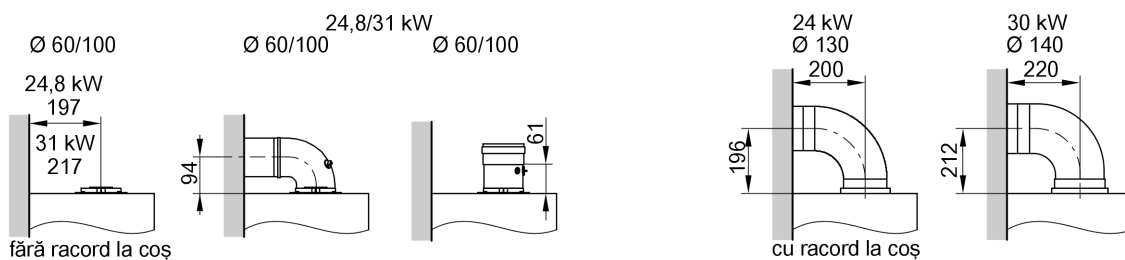
Model pe gaz metan și gaz lichefiat



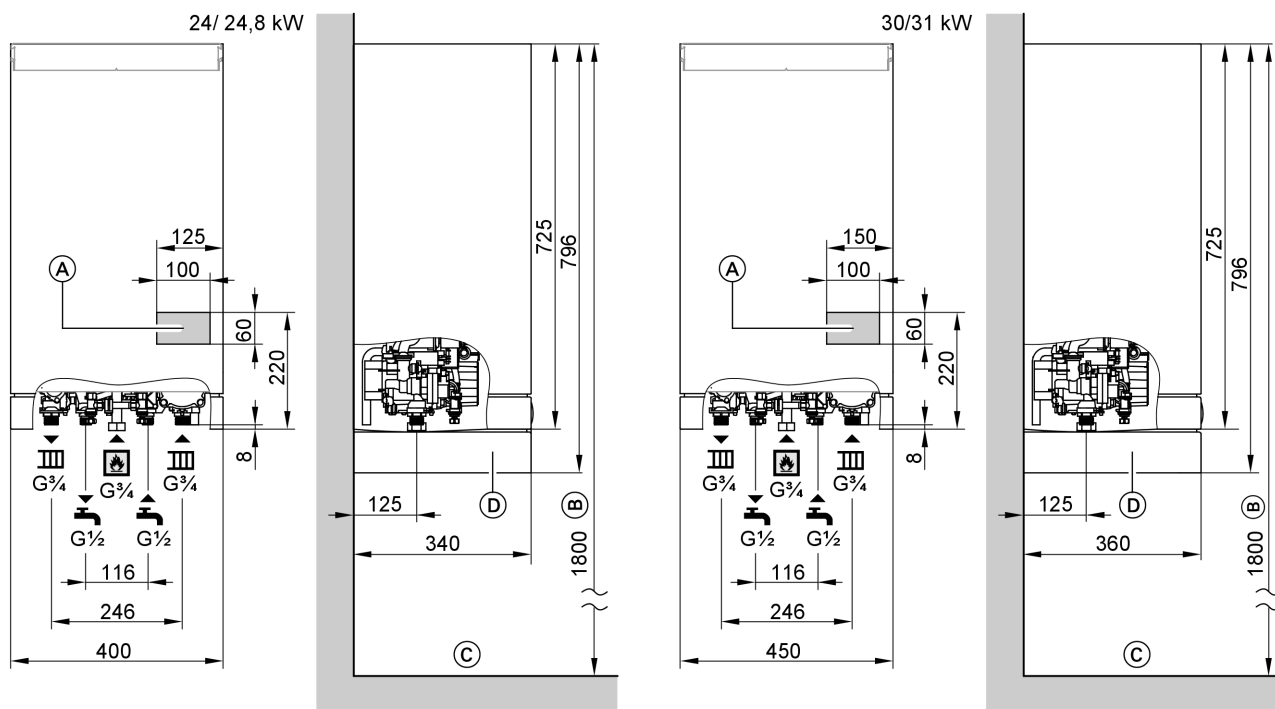
VITOPEND 100-W



Racorduri pentru evacuarea gazelor arse



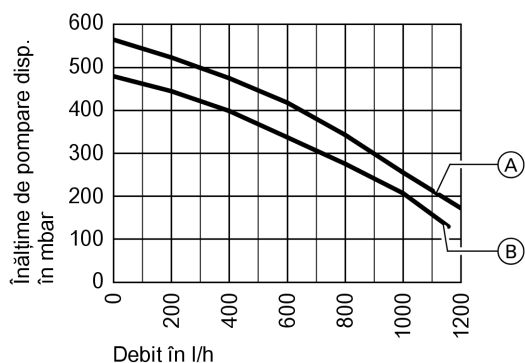
Dimensiuni



- (A) Spațiu pentru cablurile de alimentare electrică
 (B) Este necesar în combinație cu un boiler pentru preparare de apă caldă menajeră amplasat sub cazan, în caz contrar reprezintă numai o recomandare

- (C) Muchia superioară a pardoselii finisate
 (D) Mască de acoperire pentru armături

Pompă de circulație



Putere nominală	kW	24/24,8	30/31
Pompă de circulație	Tip	VP-15/50	VP-15/60
Înălțime de pompare disponibilă cu supapă diferențială de presiune încorporată		(B)	(A)
Tensiune nominală	V~	230	230
Putere electrică absorbită	W	65	85

Presiune preliminară minimă instalație
 Temperatura apei: < 85 °C
 Presiune preliminară minimă: 0,8 bar

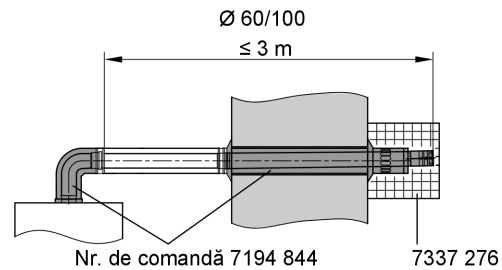
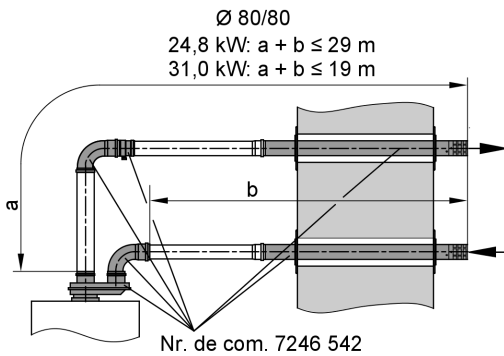
Sisteme de evacuare gaze arse /admisie aer pentru funcționare fără racord la coș (aluminiu)

- Pe tubulatura de evacuare gaze arse/admisie aer trebuie instalat un colector pentru condens și condensul trebuie evacuat.
- Diminuarea lungimii liniare max. a tubulaturii din cauza unor componente instalate:

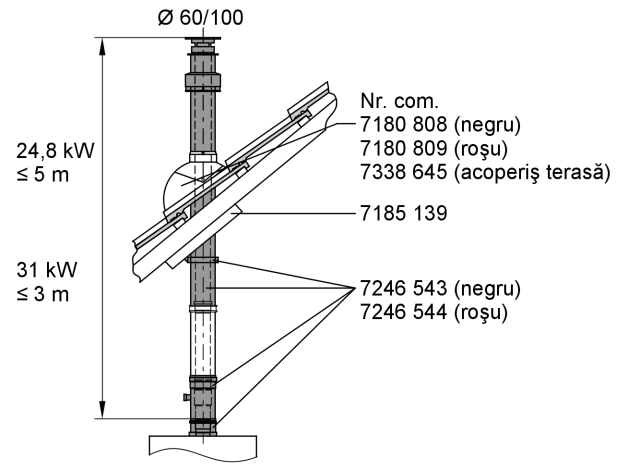
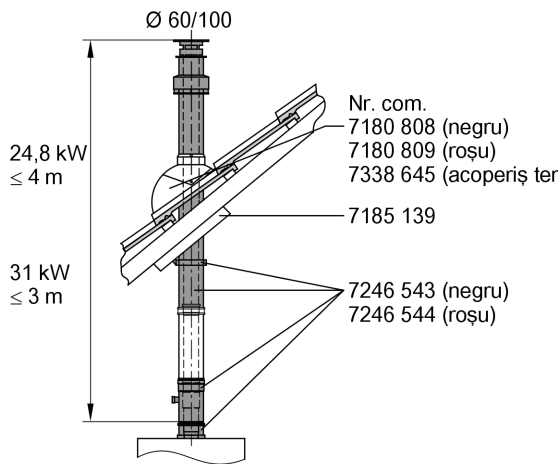
Cot evacuare gaze arse/admisie aer 45°	0,5 m
Cot evacuare gaze arse/admisie aer 87°	1,0 m
Evacuare prin acoperiș	1 m
Evacuare prin peretele exterior	1 m

- **Evacuare verticală prin acoperiș înclinat și acoperiș terasă**
Gulerul acoperișului terasă se integrează în învelitoarea acoperișului, conform directivelor în vigoare în țara respectivă. Evacuarea prin acoperiș se introduce de sus și se fixează pe gulerul acoperișului terasă.
- **Evacuare prin peretele exterior**
În tubulatura de evacuare gaze arse/admisie aer trebuie montată o gură de vizitare pentru control vizual și curățare. Piesa de legătură trebuie să fie montată cu o pantă de min. 3°.

Evacuare prin peretele exterior



Evacuare verticală prin acoperiș înclinat și acoperiș terasă



Indicație

Pentru alte sisteme de evacuare gaze arse/admisie aer (și Ø 80/125 mm), vezi fișa tehnică separată „Sisteme de evacuare gaze arse”

Alte componente gaze arse/admisie aer

Nr. comandă	Ø 80/80
Diam. sist. în mm	Ø 80/80
Tub evacuare gaze arse/admisie aer 1 m (poate fi scurtat)	7198 580
Tub evacuare gaze arse/admisie aer 0,5 m (poate fi scurtat)	7198 581
Cot evacuare gaze arse/admisie aer 90°	7198 578

Diam. sist. în mm	Ø 80/80
Cot evacuare gaze arse/admisie aer 45°	7198 579
Colector condens evacuare gaze arse/admisie aer vertical	7198 577
Colector condens evacuare gaze arse/admisie aer orizontal	7176 624
Set pâlnie de evacuare	7179 307

Nr. comandă	Ø 60/100
Diam. sist. în mm	
Tub evacuare gaze arse/admisie aer 1 m (poate fi scurtat)	7194 841
Tub evacuare gaze arse/admisie aer 0,5 m (poate fi scurtat)	7194 842
Cot evacuare gaze arse/admisie aer 90°	7194 836
Cot evac. gaze arse/admisie aer 45° (2 buc.)	7194 837
Element vizitare evac. gaze arse/admisie aer, drept	7194 833
Colector condens evacuare gaze arse/admisie aer	7197 769
Set pâlnie de evacuare	7179 307

Date tehnice

Cazan mural pentru încălzire și cazan pentru încălzire și preparare de apă caldă menajeră pe combustibil gazos

		fără racord la coș		cu racord la coș	
		10,7-24,8	13,2-31	10,5-24	13,5-30
Putere nominală la încălzire/preparare apă caldă menajeră	kW	10,7-24,8	13,2-31	10,5-24	13,5-30
Sarcină nominală în focar	kW	11,7-26,7	14,5-33,3	11,7-26,7	14,5-33,3
Număr identificare produs		CE-0694 BR 1100		CE-0085 BQ 0447	
Randament		3 stele		Temperatură joasă	
la sarcină maximă (100 %)	%	92,8	93,0	90,0	90,0
la sarcină parțială (30 %)	%	90,2	90,5	89,7	89,6
Eficiență energetică conform 92/42 CEE		3 stele		Temperatură joasă	
Clasa NO_x		3	3	3	3
Emisii CO la sarcină max.	mg/kWh	< 100	< 100	< 100	< 100
Nivel de zgomot la sarcină max.	dB(A)	< 49	< 49	< 48	< 46
Presiune de intrare la racordul de gaz					
Gaz metan	mbar	20/25	20/25	20/25	20/25
Gaz lichefiat	mbar	30-37/50	30-37/50	30-37/50	30-37/50
Presiunea max. admisă de intrare la racordul de gaz					
Gaz metan CE	mbar	30	30	30	30
Gaz lichefiat	mbar	57,5	57,5	57,5	57,5
Putere electrică max. absorbită (inclusiv pompa de circulație)	W	114	136	75	95
Tensiune de lucru	V/Hz	230/50	230/50	230/50	230/50
Tip de protecție	IP	X4D	X4D	X4D	X4D
Temp. max. regl. pentru apa din cazan	°C	76	76	76	76
Presiune de lucru admisă	bar	de la 0,8 până la 3	de la 0,8 până la 3	de la 0,8 până la 3	de la 0,8 până la 3
Vasul de expansiune cu membrană					
Capacitate	litri	6	10	6	10
Presiune preliminară	bar	0,8	0,8	0,8	0,8
Volum Vitopend	litri	1,2	1,2	1,2	1,2
Preparator instantaneu a.c.m. (numai cazan pentru încălzire și pre- parare a.c.m. pe gaz)					
Presiunea max. de lucru	bar	10	10	10	10
Putere regim preparare a.c.m.	kW	24,8	31	24	30
Consum (ΔT = 30 K)	litri/min	11,9	14,8	11,5	14,3
Temp. a.c.m. la ieșire reglabilă	°C	30-57	30-57	30-57	30-57
Consum combustibil la putere max.					
Gaz metan CE	m ³ /h	2,83	3,53	2,83	3,53
Gaz lichefiat	kg/h	2,09	2,61	2,09	2,61
Parametri gaze arse (pentru dimensionarea instalației de evacuare a gazelor arse conform EN 13384)					
Temperaturi gaze arse (la temperatura aerului de ardere de 20 °C)					
– la putere termică superioară (gaz metan/gaz lichefiat)	°C	136/137	137/134	102/113	119/116
– la putere termică inferioară (gaz metan/gaz lichefiat)	°C	113/117	112/113	83/88	89/90
Debit masic de gaze arse					
– la putere termică superioară (gaz metan/gaz lichefiat)	kg/h	59,0/59,9	76,3/68,5	62,4/64,9	75,3/69,8
la conținut de CO ₂ (gaz metan/gaz lichefiat)	%	6,5/7,3	6,5/8,0	6,1/6,7	6,7/7,7
– la putere termică inferioară (gaz metan/gaz lichefiat)	kg/h	59,7/57,6	79,8/68,5	61,4/56,1	66,5/64,9
la conținut de CO ₂ (gaz metan/gaz lichefiat)	%	2,7/3,3	2,5/3,5	2,7/3,4	3,1/3,5
Presiuni gaze arse					
depresiune max. admisă	Pa			10	10
depresiune necesară la coș (tiraj necesar)	Pa			1,5	1,5
presiune de pompare disponibilă ventilator gaze arse	Pa	100	100		
Racord evacuare gaze arse/admisie aer				130	140
coaxial	Ø mm	60/100	60/100		
Dimensiuni					
Lungime	mm	340	360	340	360
Lățime	mm	400	450	400	450
Înălțime	mm	725	725	725	725
Greutate	kg	36	39	31	34
Unități de ambalaj (cazan și componente pentru partea hidraulică)	buc.	1	1	1	1

Indicații de proiectare

Amplasare la funcționare cu racord la coș

La funcționarea cu racord la coș, încăperea în care se instalează cazanul trebuie să îndeplinească următoarele condiții:

- se va evita poluarea aerului cu hidrocarburi halogenate (conținute de exemplu în spray-uri, vopsele, solvenți și detergenți), în caz contrar, funcționare fără racord la coș
- se va evita producerea de praf
- se va evita un grad sporit de umiditate
- spațiul trebuie să fie protejat la îngheț și bine aerisit
- în încăperea de amplasare trebuie să existe un sistem de evacuare pentru conducta de purjare a supapei de siguranță.
- temperatura maximă a mediului ambiant nu trebuie să depășească 35 °C.
- cazanul Vitopend trebuie instalat în apropierea coșului de fum/șah-tului.
- nu se vor utiliza tuburi flexibile (aluminiiu) pentru racordul de evacuare a gazelor arse.

În caz de nerespectare a acestor indicații, se pierde dreptul asupra serviciilor de garanție pentru remedierea defecțiunilor la cazan, produse din aceste cauze.

Spațiul liber pentru lucrări de întreținere

- 350 mm **deasupra** cazanului pentru lucrări de întreținere la vasul de expansiune integrat.
- 700 mm **în fața** cazanului, respectiv a boilerului.

Conexiunile electrice

- Alimentarea de la rețea (230 V/50 Hz) trebuie realizată printr-o legătură fixă.
- Cablul de alimentare trebuie să fie prevăzut cu o siguranță de max. 16 A.
- Blocarea necesară a aparatelor pentru evacuarea gazelor arse la funcționare cu racord la coș se face numai cu extensia externă H3 (accesoriu).

Cablurile din spațiul prevăzut pentru cabluri de alimentare electrică trebuie să iasă cel puțin cu 1200 mm din perete.

Cabluri

NYM-J 3 x 1,5 mm²	cu 2 fire min. 0,75 mm²	NYM-O 3 x 1,5 mm²
– Cabluri de alimentare de la rețea (și accesoriu)	– Vitotrol 100, tip UTD	– Vitotrol 100 RT – Vitotrol 100, tip UTA

Agenți chimici anticorozivi

La instalațiile de încălzire instalate și utilizate regulamentar, de regulă nu apare coroziune.

Nu este necesară utilizarea agenților chimici anticorozivi.

Anumiți producători de conducte din material plastic recomandă utilizarea aditivilor chimici. În acest caz, se vor utiliza numai agenți chimici anticorozivi care sunt aprobați pentru cazanele cu preparare de apă caldă menajeră prin intermediul unui schimbător de căldură cu un singur perete (schimbător de căldură în plăci sau acumulator) (DIN 1988-4). Trebuie respectată Directiva VDI 2035.

Circuitele de încălzire

Pentru instalațiile de încălzire cu conducte din material plastic, recomandăm utilizarea de conducte etanșe la difuziune, pentru a împiedica pătrunderea oxigenului prin pereții conductelor. La instalațiile de încălzire cu conducte din material plastic care nu sunt etanșe la pătrunderea oxigenului (DIN 4726) se vor separa circuitele. În acest scop, livrăm schimbătoare de căldură separate.

Circuitul de încălzire prin pardoseală

Pe turul circuitului de încălzire prin pardoseală trebuie montată o termocuplă pentru limitarea temperaturii maxime. Trebuie respectat DIN 18560-2.

Circuitul de încălzire prin pardoseală trebuie racordat prin dispozitivul suport cu vană de amestec cu termostat.

Dispozitivul suport cu vană de amestec cu termostat

Sistem de elemente pentru distribuția căldurii printr-un circuit de încălzire cu vană de amestec și un circuit de încălzire fără vană de amestec conceput ca element mural.

Componentele dispozitivului suport:

- pompă de circulație pentru circuitul de încălzire cu vană de amestec
- ventil termostatic pentru presetarea debitului volumetric pentru circuitul de încălzire cu vană de amestec
- circuit bypass reglabil
- mască pentru modelul mural
- conducte de racordare

Circuitul de încălzire fără vană de amestec este alimentat prin pompa de circulație integrată a cazanului. Pentru setarea debitului volumetric, vezi instrucțiunile de montaj pentru dispozitivul suport. Dispozitivul suport se va utiliza numai în combinație cu Vitopend 100-W fără suport pentru montaj. Nu se va utiliza în combinație cu boilerul pentru preparare de apă caldă menajeră Vitocell-W 100 așezat sub cazan.

Date tehnice dispozitiv suport

Putere termică activă a circuitului de încălzire cu vană de amestec (în funcție de ΔT și de treapta pompei)	kW	de la 5 până la 20
Debit volumetric max. al circuitului de încălzire cu vană de amestec	l/h	930
Înălțime de pompare disponibilă la debit volumetric max.	mbar	> 200
Presiune de lucru admisă	bar	3
Putere electrică max. absorbită pompă de circulație	W	89
Temperatura pe turul circuitului de încălzire cu vană de amestec	°C	de la 25 până la 50
Greutate (cu ambalaj)	kg	13

Accesorii dispozitiv suport

- Limitator de temperatură maximă (65°C) pentru circuitul de încălzire prin pardoseală.
- Termostat pentru limitarea temperaturii maxime (30-80°C) pentru circuitul de încălzire prin pardoseală.
- Supape de compensare (4-15 l/min)

Preselectorul hidraulic

Pentru instalații cu un volum de apă peste 10 litri/kW, recomandăm instalarea unui preselector hidraulic.

Supapa de siguranță/supapa diferențială de presiune (pe circuitul primar)

În blocul hidraulic al Vitopend 100-W sunt integrate o supapă de siguranță și o supapă diferențială de presiune.

Presiunea de deschidere:

Supapa de siguranță 3 bar
Supapa diferențială de presiune ≈ 270 mbar

Proprietățile apei/Protecția la îngheț

Apa de umplere și apa de completare cu proprietăți necorespunzătoare stimulează depunerile și procesul de coroziune și poate provoca avarii la cazan.

- Instalația de încălzire trebuie spălată bine înainte de umplere.
- Se va folosi numai apă care îndeplinește condițiile de apă menajeră.

- Apa de umplere cu o duritate peste $3,0 \text{ mol/m}^3$ ($16,8 \text{ }^\circ\text{dH}$) trebuie dedurizată, de exemplu cu o instalație mică de tratare a apei pentru agent termic (vezi lista de prețuri Viessmann pentru Vitoset).
- Apei de umplere i se poate adăuga un agent de protecție la îngheț indicat special pentru instalațiile de încălzire. Este necesar avizul din partea producătorului pentru agentul de protecție la îngheț, deoarece garniturile și membranele se pot deteriora și se pot produce și zgomote la funcționarea în regim de încălzire. Firma Viessmann nu își asumă responsabilitatea pentru pagubele apărute din această cauză.
Alte date se găsesc în Fișa de informare VdTÜV 1466.

Proprietățile apei

Pentru prepararea de apă caldă menajeră, începând de la o duritate a apei de $3,58 \text{ mol/m}^3$ ($20 \text{ }^\circ\text{dH}$), recomandăm utilizarea de boilere sau

instalarea pe conducta de apă rece a unui echipament de tratare a apei.

Racordarea circuitului secundar al cazanului pentru încălzire și preparare de apă caldă menajeră pe combustibil gazos

Vitopend nu este indicat pentru funcționarea în combinație cu conducte zincate.

Dimensionarea vasului de expansiune

Dacă vasul de expansiune încorporat nu este suficient, trebuie montat în completare, de către instalator, un al doilea vas de expansiune.

Parametrii instalației

Cazanul Vitopend este indicat numai pentru instalații cu circulație forțată a agentului termic.

Pompa de circulație este integrată în aparat.

Presiunea minimă în instalație este de 0,8 bar.

Temperatura agentului termic este limitată

- în regim de încălzire la 84 °C;
- în regim de preparare a.c.m. la 90 °C.

Pentru ca pierderile de căldură prin distribuție să fie reduse, recomandăm ca instalația de distribuție a căldurii să fie reglată la o temperatură pe tur de max. 70 °C.

Condiții de amplasare

Vitopend 100 pentru funcționare cu racord la coș (aparate de tip B)

Cazanul Vitopend pentru funcționare cu racord la coș se va amplasa în încăperi, în care se produce **impurificarea aerului prin hidrocarburi halogenate**, ca de exemplu saloane de coafură, tipografii, curățători chimice, laboratoare etc., numai dacă se iau suficiente măsuri prin care să se asigure permanent aer de ardere nepoluat. În caz de dubiu, vă rugăm să luați legătura cu filiala noastră.

Cazanele murale nu se vor instala în încăperi cu mult praf.

Încăperea de amplasare trebuie să fie protejată la îngheț și să fie bine aerisită.

În încăperea de amplasare trebuie să existe un sistem de eșapare de la supapa de siguranță.

Temperatura maximă a mediului ambiant nu trebuie să depășească 35 °C.

În caz de nerespectare a acestor indicații, se pierde dreptul asupra serviciilor de garanție pentru remedierea defecțiunilor la cazan, produse din aceste cauze.

Încăperea de amplasare

Se admit:

- Așezarea cazanelor pe gaz la același etaj
- Încăperi de locuit care comunică cu încăperea de amplasare a cazanului
- Dependințe în spații care comunică cu încăperea de amplasare a cazanului (cămări, pivnițe, ateliere etc.)
- Dependințe cu orificii în peretele exterior (admisie/evacuare aer 150 cm² sau câte 2 x 75 cm² în partea superioară și inferioară a aceluiași perete)
- Mansarde, dar numai dacă coșul de fum are o înălțime suficientă (conform DIN 18160 – 4 m de la racord).

Nu se admit:

- Amplasarea în casa scârilor și coridoare comune; excepție: case cu înălțime redusă pentru una sau două familii (muchia superioară a pardoselii de la ultimul etaj < 7 m de la sol)
- Băi sau încăperi fără ferestre spre exterior, cu aerisire prin canal
- Încăperi, în care sunt depozitate materiale explozibile sau ușor inflamabile
- Încăperi aerisite mecanic sau prin instalații cu un singur canal conform DIN 18117-1.

Funcționarea cazanului Vitopend în încăperi umede

Cazanul Vitopend este avizat pentru amplasare în încăperi cu grad ridicat de umiditate (de exemplu baie sau duș) (tipul de protecție IP 24 D, protejat contra stropilor de apă).

La instalarea cazanului Vitopend în încăperi umede trebuie respectate normativele în vigoare (vezi și „Zone de protecție electrică” la pag. 13). Vitopend poate fi montat în **zona de protecție 1**.

Racordarea traiectului de evacuare a gazelor arse

Elementul de legătură la coș trebuie să fie cât se poate de scurt. De aceea Vitopend trebuie să fie așezat cât mai aproape de coș.

Nu trebuie respectate măsuri speciale de protecție și anumite distanțe față de obiecte inflamabile, cum ar fi mobilă, cartoane sau altele.

Vitopend nu depășește, cu excepția piesei de legătură pentru evacuarea gazelor arse la aparatele de tip B, în nici un punct temperatura la suprafață de 85 °C.

De la piesa de evacuare a gazelor arse la elementele constructive inflamabile trebuie să se păstreze o distanță de min. 100 mm.

Sistem de supraveghere a gazelor arse

Conform normativelor în vigoare, cazanele pe combustibil gazos cu o putere între 7 și 50 kW trebuie dotate cu un sistem de supraveghere a gazelor arse, în cazul în care încăperea de amplasare nu este izolată față de camerele de locuit sau de spațiul util și nu este suficient aerisită. Vitopend este dotat cu un sistem de supraveghere a gazelor arse și de aceea poate fi instalat în orice încăpere, indiferent de destinația acesteia.

Aparate pentru evacuarea gazelor arse

La instalarea aparatelor cu evacuarea gazelor arse în aer liber (hote, aparate pentru evacuarea gazelor arse etc.) trebuie avut grijă ca prin aspirație să nu se formeze depresiune în încăperea de amplasare.

La funcționarea simultană a sistemului de evacuare a gazelor arse și a cazanului Vitopend ar putea să se formeze un curent invers de gaze arse. În acest caz trebuie să se instaleze un **circuit de blocare**.

Pentru această situație se poate livra „Adaptorul pentru extensia racordării”

Condiții de amplasare pentru funcționare fără racord la coș (aparate tip C)

Ca aparat de tip C₁₂, C_{12x}, C₃₂, C_{32x}, C_{42x}, C₅₂ sau C₈₂ conform TRGI '86/96, Vitopend poate fi montat pentru funcționare **fără** racord la coș indiferent de suprafața și aerisirea încăperii de amplasare. El poate fi amplasat de exemplu în camere și livinguri, în dependențe fără aerisire, în dulapuri și în nișe fără respectarea unei anumite distanțe la elemente componente inflamabile, dar și la mansarde (pod mic și dependențe) cu evacuare directă prin acoperiș a traiectului de gaze arse și a conductei pentru aerul de combustie.

Deoarece elementul de legătură pentru evacuarea gazelor arse în cazul funcționării fără racord la coș este înconjurat de aer de combustie (tub coaxial) nu trebuie respectate distanțele față de componentele inflamabile (pentru indicații detaliate, vezi pag. 21 până la 25).

Încăperea de amplasare trebuie să fie protejată la îngheț.

În încăperea de amplasare trebuie să existe un sistem de eșapare de la supapa de siguranță și de evacuare a condensului din sistemul de evacuare gaze arse/admisie aer.

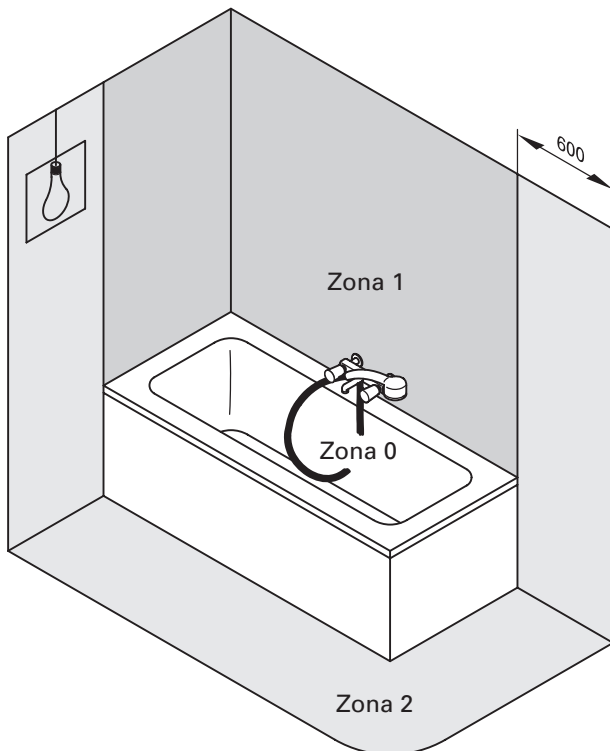
Sisteme electrice de blocare cu aparate pentru evacuarea gazelor arse (hote etc.) nu sunt necesare în cazul funcționării fără racord la coș.

Funcționarea cazanului Vitopend în încăperi umede

Cazanul Vitopend este avizat pentru amplasare în încăperi cu grad ridicat de umiditate (de exemplu baie sau duș) (tipul de protecție IP 24 D, protejat contra stropilor de apă).

La instalarea cazanului Vitopend în încăperi umede trebuie respectate normativul în vigoare (vezi și „Zone de protecție electrică”). Vitopend poate fi montat cu anumite restricții (vezi mai jos) **în zona de protecție 1**.

Zone de protecție electrică



Instalațiile electrice în băi și cabine de duș trebuie astfel executate ca să fie asigurate măsurile de protecție a persoanelor împotriva descărcărilor electrice.

Vitopend corespunde tipului de protecție electrică IP 24 D. Instalarea cazanului Vitopend este posibilă în zona 1, dacă se exclude utilizarea apei sub formă de jet (de exemplu la dușuri pentru masaj). Conform VDE 0100 conductele pentru alimentarea consumatorilor racordați prin legătură fixă în zonele 1 și 2 trebuie montate vertical și introduse în cazan prin partea posterioară.

Racordare hidraulică

Agenți chimici anticorozivi

În instalațiile de încălzire instalate și utilizate regulamentar, de regulă nu apare coroziune.

Nu este necesară utilizarea agenților chimici anticorozivi.

Anumiți producători de conducte din material plastic recomandă utilizarea aditivilor chimici. În acest caz, se vor utiliza numai agenți chimici anticorozivi, care sunt aprobați pentru cazanele cu preparare de apă caldă menajeră prin intermediul unui schimbător de căldură cu un singur perete (schimbător de căldură în plăci).

Încălzire prin pardoseală

Recomandăm montarea unui preselector hidraulic și racordarea instalației de încălzire prin pardoseală prin intermediul unei vane de amestec. Vezi în acest scop instrucțiunile de proiectare „Reglajul încălzirilor prin pardoseală”.

Pentru încălzirile prin pardoseală, recomandăm utilizarea de conducte etanșe la difuziune, pentru a împiedica pătrunderea de oxigen prin pereții conductelor. La încălzirile prin pardoseală cu conducte din material plastic care nu sunt etanșe la pătrunderea oxigenului (DIN 4726) se vor separa conductele. În acest scop livrăm schimbătoare de căldură separate.

Pe turul circuitului de încălzire prin pardoseală trebuie montat un termostat pentru limitarea temperaturii maxime. Trebuie respectat DIN 18560-2.

Sistem de conducte din material plastic pentru radiatoare

Și în cazul sistemelor de conducte din material plastic pentru circuitele de încălzire cu radiatoare, recomandăm montarea unui termostat pentru limitarea temperaturii maxime.

Centrală amplasată la mansardă

Nu este necesară utilizarea unui dispozitiv de siguranță împotriva lipsei de apă, recomandat de normativele în vigoare, la montarea Vitopend în centrale termice amplasate la mansardă.

Vitopend sunt asigurate împotriva lipsei de apă conform DIN 4751-3.

Supapa de siguranță

În Vitopend este integrată o supapă de siguranță conform TRD 721 (presiune de deschidere 3 bar).

Conducta de purjare trebuie condusă, conform DIN 4751-3, într-o pâlnie de evacuare (setul pentru pâlnia de evacuare se poate livra ca accesoriu). În pâlnia de evacuare este integrat un sifon.

Supapa diferențială de presiune

Supapa diferențială de presiune montată în Vitopend se deschide atunci când ventilele termostactice de la radiatoare se închid sau sunt închise.

În felul acesta se diminuează zgomotele produse în instalația de încălzire.

Presiunea la care se deschide supapa diferențială de presiune este cca 250 mbar.

Proprietățile apei/ Protecția la îngheț

La instalații până la 100 kW nu sunt necesare măsuri speciale pentru agentul termic în ceea ce privește proprietățile apei. La instalații de încălzire, care nu se încălzesc în mod continuu și la care există pericol de îngheț, se va adăuga agentului termic, agent de protecție la îngheț. Alte informații se găsesc în normativele în vigoare.

Racordarea circuitului secundar la cazanul pe gaz pentru încălzire și preparare de apă caldă menajeră

În cazul utilizării cazanului Vitopend în instalații cu conducte galvanizate trebuie avut grijă ca schimbătorul de căldură în plăci din oțel inoxidabil să aibă un conținut scăzut de cupru (regulă de curgere).

Sistem de evacuare a gazelor arse pentru funcționarea cu racord la coș a cazanului Vitopend 100

Racordarea traiectului de evacuare a gazelor arse

Vitopend 100 funcționează cu racord la coș (aparat tip B_{11BS}).
Avizarea se face conform EN 297.

Evacuarea gazelor arse se racordează la coșul de fum printr-un tub cu un singur perete.
Material: aluminiu sau oțel alitat.

Instalațiile de încălzire ce funcționează cu gaz trebuie racordate pe drumul cel mai scurt la coșurile de fum, la același nivel la care au fost amplasate.

Secțiunea coșului de fum trebuie să aibă cel puțin același diametru ca racordul de gaze arse al cazanului Vitopend 100.

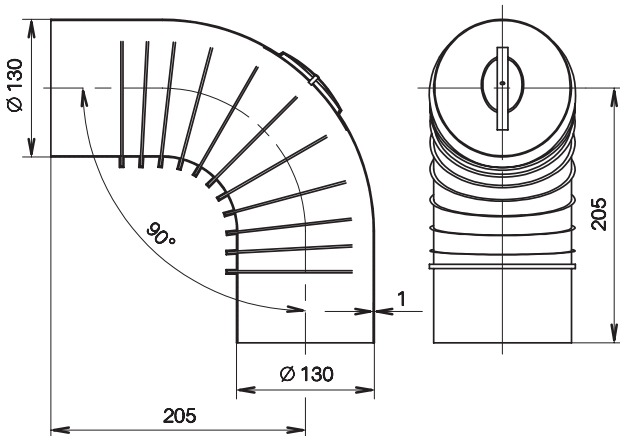
Secțiunea coșului de fum trebuie să fie calculată conform DIN 4705. Dacă în urma calculului se stabilește că temperatura coboară în permanență sub temperatura punctului de rouă a gazelor arse, se vor lua următoarele măsuri:

- Termoizolarea racordului de gaze arse până la intrarea în coșul de fum (grosime min. 25 mm).
- Termoizolarea coșului de fum de exemplu în încăperi neîncălzite și pod.
- Instalație secundară de aerisire (nu la coșuri de fum utilizate pentru mai multe cazane).
- La amplasare se prevăd căi cât mai scurte pentru evacuarea gazelor arse.
- Se vor utiliza coșuri insensibile la umezeală.

Elemente constructive

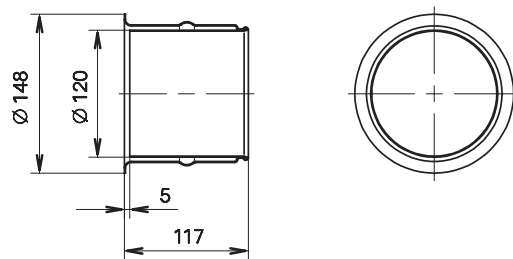
Cot pentru tubulatura de gaze arse 90°
cu gură de control (culoare argintie)

Ø 130 mm



Grosimea canalului

Ø 130 mm

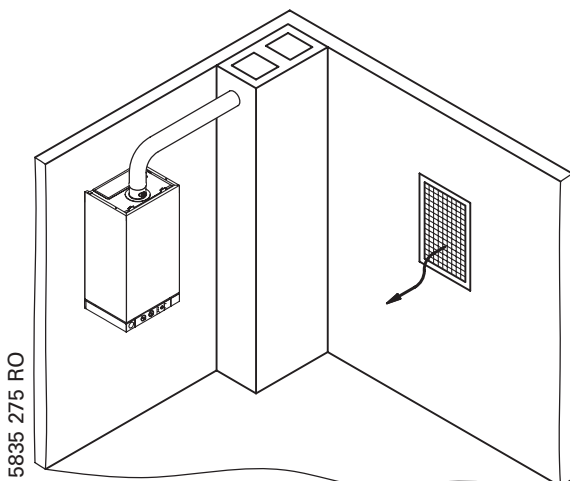


Asigurarea aerului de combustie prin guri de alimentare din aer liber

Volum min.:
1 m³ la 1 kW putere nominală

Rosturi de alimentare cu aer de combustie (spre exterior):
1 × 150 cm² sau
2 × 75 cm² secțiune liberă

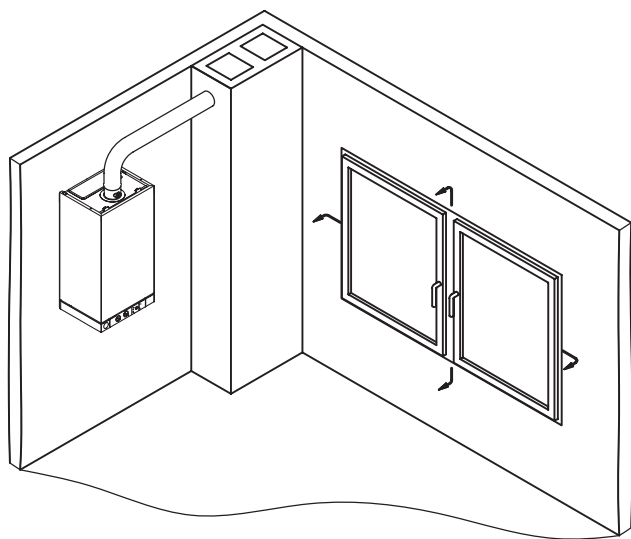
Rosturile de alimentare cu aer de combustie pot fi și închise, dacă prin elemente de siguranță se asigură, că arzătorul poate porni și funcționa numai când acestea sunt deschise.



Sistem de evacuare a gazelor arse

Funcționare **cu** racord la coș

Alimentarea cu aer de combustie prin ferestre sau uși ale încăperii de amplasare



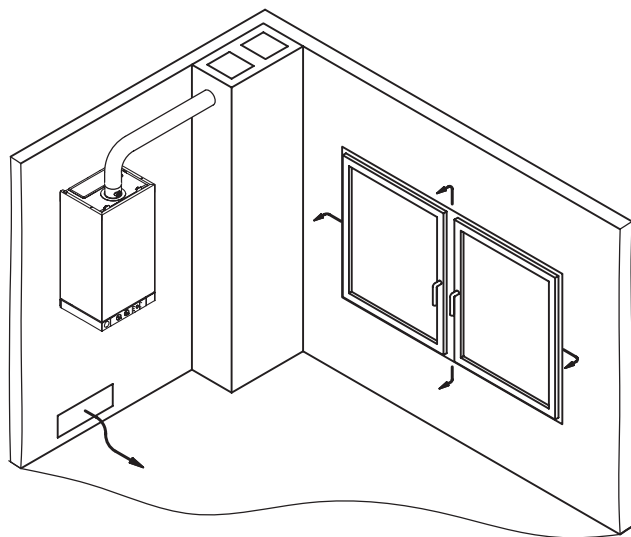
Volum min.:
4 m³ la 1 kW putere nominală

Rosturi de aerisire:
o ușă sau o fereastră care se poate deschide și comunica cu exteriorul.

La o înălțime a încăperii de 2,5 m revine pentru Vitopend cu 10,5 până la 24 kW o suprafață a încăperii de min. 38,4 m².

Dacă suprafața existentă este mai mică, vezi pagina următoare „Alimentarea cu aer de combustie prin rosturi de aerisire aflate în încăperi care comunică cu încăperea de amplasare”.

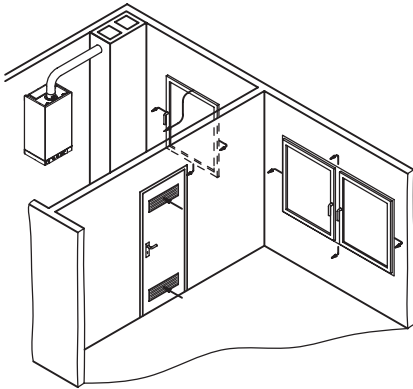
Alimentarea cu aer de combustie prin rosturi exterioare și elemente de pătrundere a aerului proaspăt în încăperea de amplasare



Volum min.:
2 m³ la 1 kW putere nominală

Debit min. de aer proaspăt pe oră:
0,8 m³ la 1 kW putere nominală.

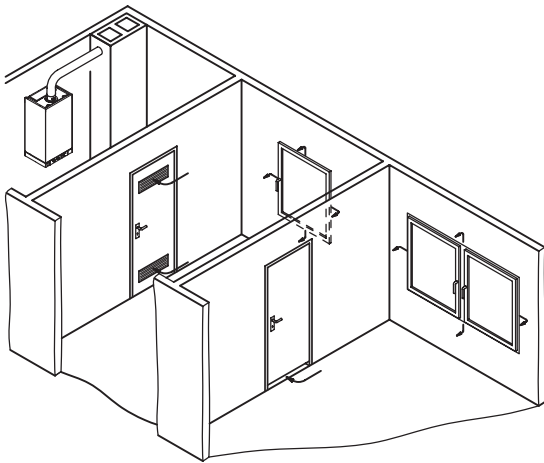
Sistem de evacuare a gazelor arse Funcționare **cu** racord la coș



Comunicare directă cu încăperea de amplasare

Volumul încăperii sub 1 m^3 la 1 kW putere nominală:
Rosturile de aerisire $2 \times 150 \text{ cm}^2$ secțiune liberă.

Volumul încăperii peste 1 m^3 la 1 kW putere nominală:
Rosturile de aerisire $1 \times 150 \text{ cm}^2$ secțiune liberă
și determinarea puterii termice de calcul.

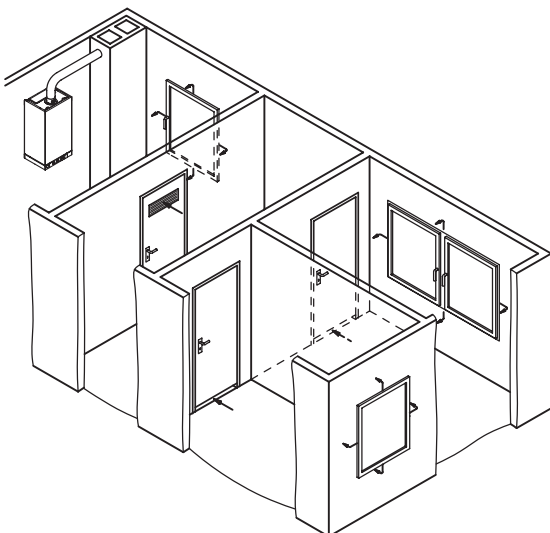


Comunicare indirectă cu încăperea de amplasare

Se determină puterile termice de calcul, de preferință după curbele (A) până la (B) (diagrama de la pag. 20).

Volumul încăperii sub 1 m^3 la 1 kW putere nominală:
Rosturile de aerisire $2 \times 150 \text{ cm}^2$ secțiune liberă.

Volumul încăperii peste 1 m^3 la 1 kW putere nominală:
Rosturile de aerisire $1 \times 150 \text{ cm}^2$ secțiune liberă.



Sistem de evacuare a gazelor arse

Funcționare **cu** racord la coș

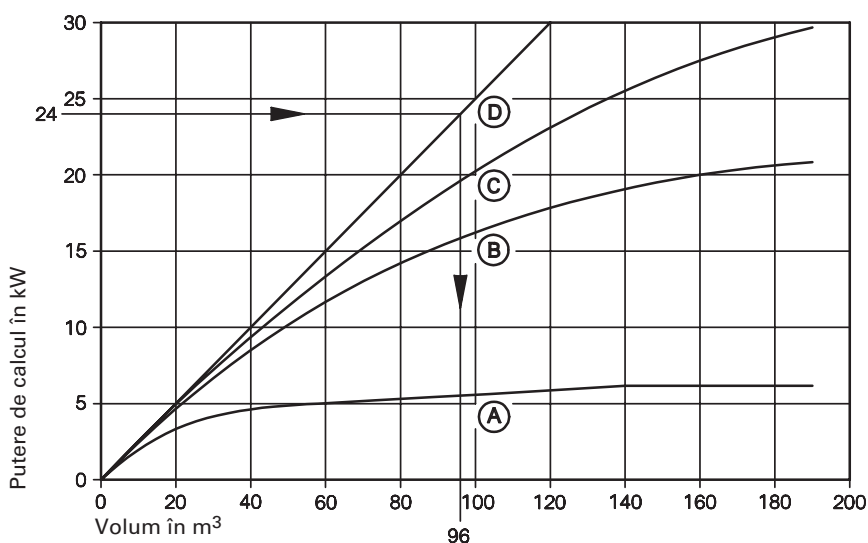
Alimentarea cu aer de combustie prin rosturi de aerisire din încăperi care comunică cu încăperea de amplasare

Trebuie să fie asigurată comunicarea încăperii de amplasare cu încăperi prin care se asigură aerisirea, dacă

- încăperea de amplasare are cel puțin o ușă sau o fereastră care comunică cu exteriorul și volumul încăperii este mai mic de 4 m^3 la 1 kW putere nominală
- încăperea de amplasare nu comunică direct cu exteriorul.

Alimentarea cu aer de combustie se poate realiza direct sau indirect. Vezi în acest scop și pagina anterioară.

Puteri termice de calcul



Cu ajutorul diagramei se poate testa dacă alimentarea cu aer de combustie este suficientă.

Pentru aceasta trebuie determinate valorile de calcul pentru încăperile care comunică între ele și asigură aerul de combustie, în funcție de mărimea încăperilor și condițiile concrete cu privire la ușile interioare și pereții despărțitori.

Alimentarea cu aer de combustie este suficientă dacă suma puterilor termice de calcul este cel puțin egală cu puterea nominală a cazanului Vitopend.

Exemplu:

Vitopend
Putere nominală 24 kW
Condiții existente (D)
volum min. 96 m^3

- (A) Ușă interioară cu garnitură de etanșare pe 3 laturi și ușa propriu-zisă fără rost în partea inferioară
- (B) Ușă interioară cu garnitură de etanșare pe 3 laturi și ușa propriu-zisă cu un rost de 1 cm în partea inferioară
- (C) Ușă interioară cu garnitură de etanșare pe 3 laturi și ușa propriu-zisă cu un rost de $1,5 \text{ cm}$ în partea inferioară cât și Ușă interioară fără garnitură de etanșare și ușa propriu-zisă cu un rost de 1 cm în partea inferioară
- (D) Ușă interioară cu rost de aerisire cu o suprafață de min. 150 cm^2 secțiune liberă cât și încăperea de amplasare cu o ușă sau o fereastră care se poate deschide direct în exterior.