

## BURNIT PM CONFORT PLUS – șeminee pe peleți



Șemineele pe peleți BURNIT PM CONFORT PLUS sunt sisteme de încălzite termo-hidraulice, compacte, ușor de instalat și exploatat, destinate încălzirii locuințelor individuale, a restaurantelor sau a holurilor hotelurilor.

Prin designul lor modern și elegant, prin flacăra vie creează o ambianță plăcută.

Căldura produsă prin arderea peletilor încălzește încăperea în care este amplasat șemineul dar ea poate fi transferată și către alte schimbătoare de căldură (radiatoare, ventiloconvectoare) din alte încăperi prin intermediul agentului termic antrenat de o pompă de circulație.

Deși îndeplinesc cu succes rolul unui cazan de încălzire centrală, aceste șeminee nu necesită o încăpere separată.

### Caracteristici tehnice

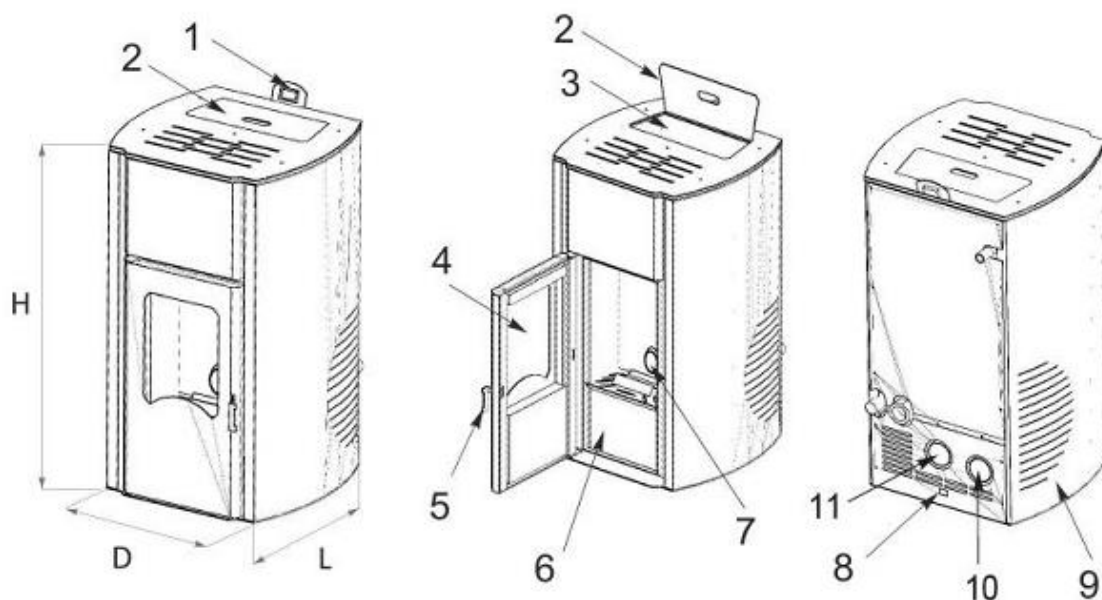
Model	U.M.	PM CONFORT 13 PLUS	PM CONFORT 25 PLUS
Putere maximă	kW	13	25
Putere minimă	kW	5,5	11
Randament	%	87,5	91,2
Presiune de lucru	bar	2	
Consum mediu de peleți/oră	kg/h	1,5	3
Timpul de ardere buncăr plin de peleți la putere termică maximă	h	8	12
Conținutul de agent termic	l	11	21,5
Alimentare curent electric		230V/50Hz	
Putere electrică absorbită	W	150	150
Tiraj minim coș	Pa	12	
Debit gaze arse	g/sec	5,3	
Temperatura gazelor arse la ieșire	°C	180	
<b>Dimensiuni</b>			
Înălțime	mm	900	1100
Lățime	mm	530	580
Adâncime	mm	520	680
Greutate	kg.	120	180
Diametru evacuare gaze arse	mm	80	
Diametru orificiu admisie aer	mm	80	
Racorduri tur - retur agent termic		1"	
Volum buncăr peleți	kg.	12	45

## Caracteristici constructive

- Suprafață mare se schimb de căldură între focar și agentul termic – asigură un randament ridicat
- Ușă cu geam rezistent la foc
- Senzor gaze arse
- Senzor pentru temperatura camerei
- Conector RS232 pentru conectare calculator
- Programator săptămânal
- Emisii reduse de noxe
- Culori disponibile pentru manta: bordeaux, ivory, negru
- Echipate cu pompă de circulație cu trei trepte 25/6 și vas de expansiune de 8 litri



## Componentele șemineului



1. Tablou de comandă
2. Capacul rezervorului de peleți
3. Rezervor pentru peleți
4. Sticlă din ceramică
5. Mânerul ușii

6. Sertar cenușă
7. Arzător peleți
8. Racord electric
9. Manta decorativă laterală

### *Funcțiile tabloului de comandă*

---

- Setarea alimentării cu peleți
- Gestionează funcționarea pompei de circulație a sistemului de încălzire
- Setarea regimului de ardere
- Controlul funcționării la distanță prin SMS pentru operațiile de aprindere/stingere/stare și transmite informații asupra cauzelor alarmelor

### *Racordarea coșului*

---

