

# OFFICINA DELLE IDEE

Designed by: Domenico De Palo



Quadraqua L vopsit în culoarea Alb Perla (cod. 16)

## quadraqua

Liniament rigid, sever.  
Expresie care aproape depășește realitatea...  
Element pătrat și modulată a cărui austeritate  
devine proporție.

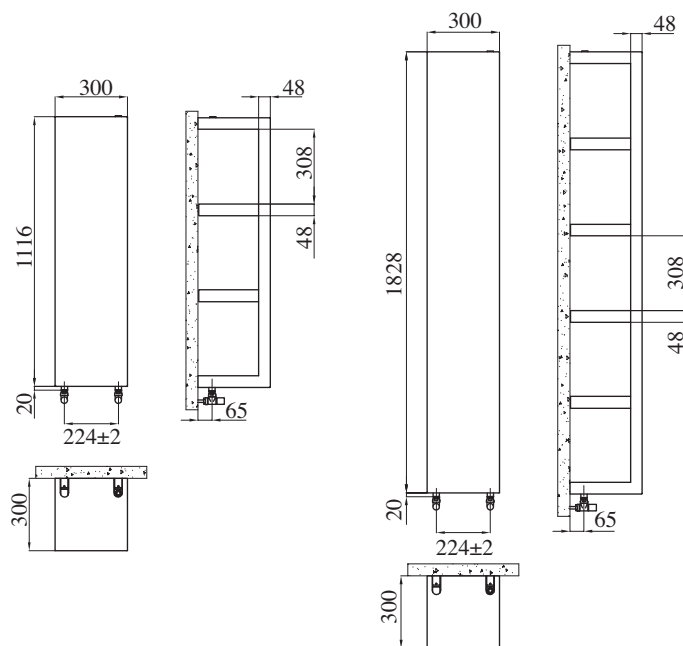


Quadraqua S cu finisaj în Oalamă nuanțată (cod. 4B)

# QUADRAQUA



În fotografie: Calorifer Quadraqua L. Înălțime mm 1828, lățime mm 300, culoare Brun Tabac (cod. 1B).



Quadraqua S

Quadraqua L

#### Pachetul include:

1 supapă și supapă de reținere colțare dotată cu racorduri cupru (Ø 10, 12, 14, 15 și 16 mm) multistrat (14 grosime 2 și 16 grosime 2);  
4 suporturi pentru fixare pe perete;  
1 ventil de aerisire.

#### CARACTERISTICI TEHNICE:

Placă radiantă.  
Filetarea de 1/2" G dreapta.  
Presiunea maximă admisă 4 bar.  
Temperatura maximă admisă 95°C.

MODELLO	Codice	Profundită mm	Altezza mm	Larghezza mm	Interasse mm	Peso Kg	Capacită lt	Potenza Termica					Espon. n.
								Kcal/h Δt 50°C	Watt Δt 50°C	Watt Δt 40°C	Watt Δt 30°C	Watt Δt 20°C	
Quadraqua S	QDRAV0130 xx	300	1116	300	224	29,0	2,3	292	340	257	180	109	1,246
Quadraqua L	QDRBV0130 xx	300	1828	300	224	44,3	3,5	447	520	394	275	166	1,246

• Quadraqua este disponibil doar în culorile "Serie Special" i Finisajele "Serie Elegance" Cupru Nuanțat (cod. 3B) și Alamă Nuanțată (cod. 4B)  
xx = opțiune culoare

Randamentul este calculat în fază de certificare. Putere calculată cu  $\Delta t 60^{\circ}\text{C}$  • Pentru  $\Delta t \neq$  de  $60^{\circ}\text{C}$  utilizați formula:  $Q=Q_n (\Delta t / 60)^n$



În fotografie: Calorifer culoare Flame Red (cod. 7D).



În fotografie: Calorifer Quadraqua Small.

