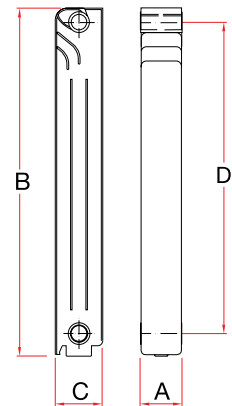
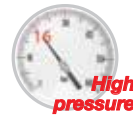




EN 442
DESIGN IN ITALY



Informazioni tecniche / Technical informations

	altezza height (mm) B	interasse centres (mm) D	profondità thickness (mm) C	larghezza width (mm) A	H2O water capa- city (lt)	peso weight (kg)	pressione esercizio operative pressure (bar)	resa termica ΔT 50 thermal power	
								(W)	(Kcal/h)
MODA 80 W3 350	426	350	80	80	0,25	1,01	16	81	70
MODA 80 W2 500	576	500	80	80	0,31	1,18	16	106	91
MODA 80 W2 600	676	600	80	80	0,36	1,34	16	115	99
MODA 80 W2 700	776	700	80	80	0,38	1,53	16	128	110
MODA 80 W2 800	876	800	80	80	0,42	1,70	16	143	123

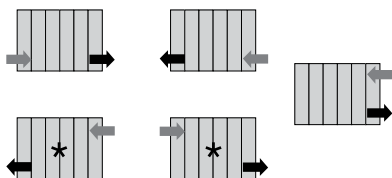
Equazione caratteristica: $\phi=K \cdot \Delta t^n$. Valori di potenza termica stimati presso il Politecnico di Milano secondo la norma EN442. Per un corretto funzionamento del radiatore è consigliabile l'uso di una valvola di sfiato aria e di non isolare mai la batteria dall'impianto, chiudendone le valvole. Ricordiamo inoltre che la garanzia è valida per una pressione massima di esercizio di 16 bar e una temperatura massima d'esercizio di 120°. Mozzo Ø: 1".

Characteristic Equation: $\phi=K \cdot \Delta t^n$. Thermal power values estimated at the Milan Polytechnic in accordance with the EN442 norm. In order for the radiator to function correctly, it is recommended that you use an automatic valve with an air vent and that you never isolate the battery from the installation by closing its valves. Also remember that the guarantee is valid as long as the installations working pressure does not exceed 16 bar. Maximum working temperature: 120°. Hub Ø: 1"

Bassa temperatura / Low temperature

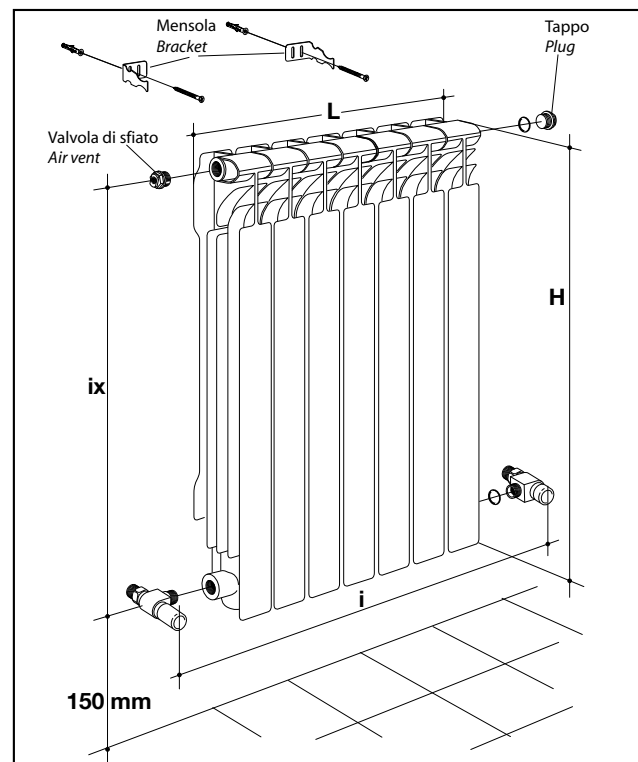
ΔT	Coef.	ΔT	Coef.	ΔT	Coef.	ΔT	Coef.
25	0,403	39	0,722	53	1,079	67	1,468
26	0,424	40	0,746	54	1,106	68	1,497
27	0,446	41	0,771	55	1,133	69	1,526
28	0,467	42	0,796	56	1,160	70	1,555
29	0,489	43	0,821	57	1,188	71	1,584
30	0,512	44	0,846	58	1,215	72	1,613
31	0,534	45	0,871	59	1,242	73	1,643
32	0,557	46	0,896	60	1,270	74	1,672
33	0,580	47	0,922	61	1,298	75	1,702
34	0,603	48	0,948	62	1,326	76	1,732
35	0,626	49	0,974	63	1,354	77	1,762
36	0,650	50	1,000	64	1,382	78	1,792
37	0,674	51	1,026	65	1,411	79	1,822
38	0,698	52	1,053	66	1,439	80	1,852

Connessioni / Joints



* Applicazione consigliata / recommended application

Indicazioni per il montaggio / Assembly instructions



$L = A \times n$ elementi / $A \times no.$ elements
 $i = L + 90$ mm (standard)