



ARISTON

CENTRALE TERMICE
CATALOG GENERAL
2013

eco

confort

design
& tehnologie



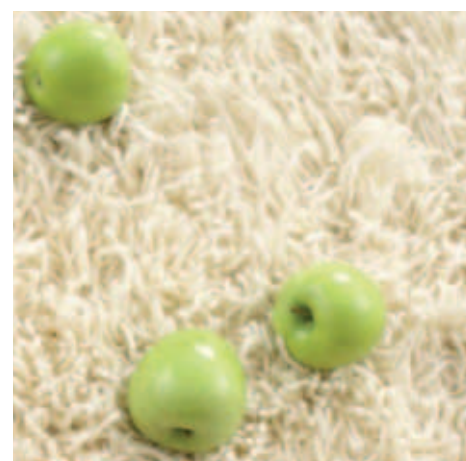
Ariston

o tradiție care evoluează

De mulți ani intrăm în casele a milioane de familii care aleg Ariston pentru a-și îmbunătăți și simplifica viața de zi cu zi, având mereu în vedere cel mai înalt nivel de calitate și performanță.

Ne îmbunătățim constant produsele, cu dăruire, pasiune și atenție la detalii. Considerăm că tehnologiile noastre, performanțele energetice și designul produselor noastre sunt valoroase doar pentru că pot îmbunătăți cu adevărat calitatea vieții clienților noștri.

Aceasta este sursa noastră de inspirație, care ne ghidează către un viitor ce constă în dezvoltare durabilă și confort inteligent, cu farmecul desăvârșit al amprentei noastre italiene.



**Valorile
ne ghidează
viitorul**

**Viitorul tehnologiei
condensării este
chiar aici.
Este ARISTON.**



**O NOUĂ GENERAȚIE
DE CENTRALE
PENTRU CELE MAI
BUNE REZULTATE
DE FIECARE DATĂ**

**MAI PUȚINE
PIERDERI ȘI MAI
MULȚ CONFORT.
PLANETA VĂ VA
MUȚUMI**

**CU NOI TEHNOLOGIA
CONDENSĂRII
GARANTEAZĂ DE
FIECARE DATĂ O
EFICIENȚĂ MAXIMĂ**

O tehnologie inovatoare care are grijă de dumneavoastră și de mediul înconjurător



Atitudine ecologică

Ariston se preocupă de calitatea vieții clienților și depune eforturi pentru a o îmbunătăți constant. Tehnologia condensării vă permite să vă păstrați stilul de viață și obiceiurile, fără a renunța la confortul termic și la starea dumneavoastră de bine. Toate acestea cu o atenție specială acordată mediului înconjurător datorită reducerii consumului de combustibil și a emisiilor. Ariston abordează viitorul din perspectiva ecologică.

+35%
economie
de energie

Tehnologie ecologică

Tehnologia condensării devine în prezent din ce în ce mai cunoscută, nu numai datorită impactului redus asupra mediului (- 75% emisii de NO_x și CO₂), ci și datorită consumului redus al centralelor care implementează această tehnologie.

Utilizarea unei centrale în condensare poate reduce consumul de gaz cu până la 35% față de o centrală standard, acest lucru însemnând o reducere imediată a cheltuielilor pentru utilizatorul final.

Alegerea unei centrale în condensare este cea mai bună modalitate de a economisi bani și de a proteja mediul înconjurător.

-75%
emisii de
NO_x și CO₂



Inovație la îndemână cu acționare printr-o simplă atingere

Obține starea de bine dorită

Noua gamă de centrale Ariston asigură o interacțiune inteligentă și intuitivă cu toate componentele sistemului datorită protocolului de comunicație BUS BRIDGENET® rapid și fiabil.

Simple și intuitive, noua gamă de afișaje și noua interfață a sistemului SENSYS îi oferă utilizatorului final posibilitatea de a personaliza ecranul de pornire și de a vizualiza rapid informații despre performanțele sistemului (economia de energie, reducerea emisiilor, ...).

Cu Ariston, confortul dumneavoastră la utilizare este și mai mare.



Cu Ariston vă puteți bucura de „sunetul” liniștii

Pentru a vă bucura de o stare de bine, trebuie și să puteți „uita” de centrală. Din acest motiv noile centrale Ariston sunt prevăzute cu un nou amortizor de zgomot și panouri fonoizolante pentru a reduce la minim nivelul de zgomot produs în timpul funcționării în parametri normali a centralei.

De exemplu, nivelul de presiune sonoră al noii centrale GENUS PREMIUM EVO de 33,4 dB(A) este comparabil cu o șoaptă sau o încăpere silențioasă.

Cu Ariston vă puteți bucura de „sunetul” liniștii.



Alegeți să vă simțiți confortabil

Confortul dumneavoastră este prioritatea noastră.

Raportul de modulare al centralelor permite reglarea puterii în funcție de necesarul efectiv de căldură, asigurând o temperatură stabilă pentru apă caldă menajeră și încălzire.

Noul set de accesorii modulante pentru termoreglare a fost proiectat pentru asigurarea unui control perfect al temperaturii din încăpere, asigurându-vă un nivel de confort constant.

Cu Ariston puteți alege să vă simțiți confortabil.



Centrale termice în condensare Ariston

o gamă largă de soluții eficiente



Economie de energie și performanțe superioare



- Consum redus de gaz comparativ cu Clas Premium Evo.
- Consum electric redus cu până la 30% comparativ cu Clas Premium Evo.

- Consum de gaz redus.

Confort și termoreglare



- Funcția AUTO reglează funcționarea centralei termice conform temperaturii exterioare
- Funcția CONFORT asigură obținerea instantanee a apei calde.
- Dispozitiv pentru reducerea zgomotului și panouri fonoizolante noi.
- Design adaptat pentru conectarea la senzorul de cameră modulant.

- Funcția AUTO reglează funcționarea centralei termice conform temperaturii exterioare
- Funcția CONFORT asigură obținerea instantanee a apei calde.
- Dispozitiv nou pentru reducerea zgomotului.
- Design adaptat pentru conectarea la senzorul de cameră modulant.

Design și tehnologie



- Design foarte agreabil
- Proiectată pentru conectare la sonda externă.
- Afișaj matriceal de puncte LCD și navigare simplă, prin intermediul pictogramelor.

- Design foarte agreabil
- Proiectată pentru conectare la sonda externă.
- Afișaj LCD cu iluminare de fundal.

Abordarea sistemului



- Proiectată pentru integrare cu Sensys.
- Proiectată pentru integrare cu sisteme solare.
- Proiectată pentru integrare cu componente suplimentare ale sistemului.
- Proiectată pentru termoreglare pentru mai multe zone.

- Proiectată pentru integrare cu Sensys.
- Proiectată pentru integrare cu sisteme solare.
- Proiectată pentru integrare cu componente suplimentare ale sistemului.
- Proiectată pentru termoreglare pentru mai multe zone.

Centrale termice Ariston convenționale

o gamă largă de opțiuni pentru confortul dumneavoastră



GENUS EVO



CLAS EVO



EGIS PLUS

BIS II

Economie de energie și performanțe superioare



- Consum redus de gaz comparativ cu Clas Evo și Egis Plus/ BIS II.

- Consum de gaz redus comparativ cu Egis Plus/ BIS II.

- Îmbinare între cele mai bune performanțe și prețul corect.

Confort și termoreglare



- Funcția AUTO reglează funcționarea centralei termice conform temperaturii exterioare.
- Funcția CONFORT asigură obținerea instantanee a apei calde.
- Dispozitiv nou pentru reducerea zgomotului.
- Design adaptat pentru conectarea la senzorul de cameră modulant.

- Funcția AUTO reglează funcționarea centralei termice conform temperaturii exterioare.
- Funcția CONFORT asigură obținerea instantanee a apei calde.
- Dispozitiv nou pentru reducerea zgomotului.
- Design adaptat pentru conectarea la senzorul de cameră modulant.

- Proiectată pentru utilizare extrem de simplă, datorită afișajului și butoanelor intuitive.
- Proiectată pentru integrarea cronotermostatului ON-OFF

Design și tehnologie



- Design foarte agreabil
- Proiectată pentru conectare la sonda externă.
- Afișaj matriceal de puncte LCD și navigare simplă, prin intermediul pictogramelor.

- Design foarte agreabil
- Proiectată pentru conectare la sonda externă.
- Afișaj LCD cu iluminare de fundal.

- Design simplu și util.
- Afișaj LCD/butoane.

Abordarea sistemului



- Proiectată pentru integrare cu Sensys.
- Proiectată pentru integrare cu sisteme solare.
- Proiectată pentru integrare cu componente suplimentare ale sistemului.
- Proiectată pentru termoreglare pentru mai multe zone.

- Proiectată pentru integrare cu Sensys.
- Proiectată pentru integrare cu sisteme solare.
- Proiectată pentru integrare cu componente suplimentare ale sistemului.
- Proiectată pentru termoreglare pentru mai multe zone.

- Proiectată pentru integrare cu sisteme solare, datorită componentelor suplimentare.

CENTRALE TERMICE ÎN CONDENSARE

CENTRALE TERMICE MURALE

- 10_ Genus Premium HP 85-100
- 14_ Genus Premium HP 45-65
- 18_ Genus Premium Evo
- 20_ Genus Premium Evo System
- 22_ Clas B Premium
- 24_ Clas Premium Evo

CENTRALE TERMICE DE PARDOSEALĂ

- 28_ GENUS PREMIUM FS/SOLAR

CENTRALE TERMICE CONVENȚIONALE

- 30_ GENUS EVO
- 32_ CLAS EVO
- 34_ CLAS EVO SYSTEM
- 36_ CLAS B
- 38_ EGIS PLUS
- 40_ BIS II

CENTRALE TERMICE DE PARDOSEALĂ

- 42_ UNOBLOC

ACCESORII PENTRU CENTRALE

- 50_ Accesorii pentru termoreglare modulante
- 51_ Șabloane
- 51_ Kit de transformare gaz
- 52_ Accesorii hidraulice
- 53_ Accesorii hidraulice și de montare Genus Premium HP
- 55_ Accesorii hidraulice și de montare Genus Premium Solar FS
- 58_ Accesorii pentru gestionare multi-zonă

SISTEME DE ȚEVI DE EVACUARE GAZE ARSE

- 60_ Sisteme de țevi de evacuare gaze arse pentru centrale în condensare
- 65_ Sisteme de țevi de evacuare gaze arse pentru centrale convenționale

BOILERE INDIRECTE

- 81_ BDR
- 82_ BCH
- 83_ BC1S
- 84_ BC2S

SERVICE

- 86_ Ariston – satisfacția clienților

SIMBOLISTICĂ

Simbolurile grafice au fost concepute pentru a facilita perceperea caracteristicilor fiecărui echipament. Ariston vă oferă posibilitatea, de la bun început, să identificați rapid și ușor nivelul de performanță, să înțelegeți rapid diferențele între echipamente aparținând aceleiași familii de produse și să evaluați corect criteriile de achiziție.



AUTO

Confort, eficiență și economii maxime prin analiza automată a condițiilor de mediu, a datelor și a performanțelor dispozitivelor periferice



SUPER ECONOMIE

Consum foarte scăzut de gaz și o eficiență energetică maximă (4 stele de eficiență - DIR 92/42 - EEC)



ECONOMIE

Consum scăzut de gaz și o eficiență mare (3 stele de eficiență - DIR 92/42 - EEC)



ECOLOGIC

Emisii de noxe scăzute, conforme cu cele mai stricte norme europene (clasa NOx 5 - UNI EN 483-297)



CONFORT SANITAR

Trei stele de confort în ceea ce privește obținerea de apă caldă menajeră conform EN 13203



INFO TOP

Informații complete și detaliate disponibile pe afișajul LCD, referitoare la parametrii funcționali, performanțe și service



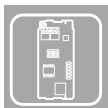
INFO PLUS

Informații complete disponibile pe afișajul digital, pentru a asigura o funcționare în condiții ideale a centralei



SUPER SILENȚIOZITATE

Nivel de zgomot extrem de redus



INTERFAȚĂ BUS

Interfață BUS integrată în placa electronică a centralei pentru conectarea dispozitivului modular



RAPORT DE MODULARE 1:10

Puterea este reglată în funcție de necesarul efectiv de căldură pentru o economie maximă de energie, garantând o temperatură stabilă



POMPĂ COMPLET MODULANTĂ

Maximizează performanțele centralei și reduce consumul de gaz printr-o reglare perfectă.



PROTOCOL BUS BRIDGE NET

Protocolul de comunicație Bus BridgeNet conectează mai rapid interfața sistemului, centrala și celelalte componente.



DIMENSIUNI COMPACTE

Dimensiuni compacte, ușurință la instalare



FĂRĂ ZGOMOT

Datorită pompei complet modulante și panourilor fonoizolante, această centrală are un nivel de zgomot foarte redus, chiar imperceptibil.



PERIOADA DE GARANȚIE

Garanția exprimată în număr de ani



EFICIENȚĂ ÎNALTĂ

Produsul se caracterizează prin performanță energetică înaltă, reducerea consumului și a emisiilor poluante.



DESIGN ITALIAN

Centrală fabricată în Italia, la standarde înalte de calitate.

CLASA A

Cea mai bună încadrare din punct de vedere al eficienței energetice în casă conform SEDBUK - Marea Britanie

funcția confort

Funcție ce asigură obținerea rapidă de apă caldă menajeră

CLASA NOx5

Recunoaștere maximă acordată de normele europene UNI EN 483-297 în ceea ce privește emisiile de noxe

clasa de protecție IPX5D

Clasa maximă de protecție pentru sistemul electric



eficiență

Recunoaștere maximă din punct de vedere al eficienței energetice conform DIR 92/42 EEC



eficiență

Înaltă eficiență energetică și consum scăzut de gaz - conform DIR 92/42 EEC



Avantajele în detaliu

Componente de calitate maximă

Componentele sunt concepute și fabricate de Ariston, cu aplicarea celor mai stricte metode de verificare pentru a asigura o funcționare excelentă, chiar și după mai mulți ani.

Grupul de combustie

Integrat, include și interfața de analiză a combustiei. Ușor de întreținut datorită accesului frontal.

Posibilități multiple de evacuare a gazelor arse

Flexibilitate maximă la amplasare, punct de analiză a gazelor de ardere (reducerea duratei de service).

Bloc hidraulic

Bloc hidraulic integrat alcătuit din presostat pe circuitul central de încălzire, sonde NTC, by-pass automat, robinet de umplere, limitator de debit pentru apă caldă menajeră, vană motorizată cu 3 căi, supapă de siguranță de 3 bar.

Schimbătorul principal de căldură

Are o mare suprafață de schimb, fiind executat din cupru și o eficiență de peste 90%.



EFICIENȚĂ
ÎNALTĂ

Centrală termică murală în condensare de mare capacitate, destinată doar pentru încălzire

- AFIȘAJ DIGITAL MULTIFUNCȚIONAL
- SISTEM PREMIX (PREAMESTEC AER - GAZ)
- SCHIMBĂTOR PRINCIPAL DE CĂLDURĂ, EXECUTAT DIN OȚEL INOXIDABIL
- PRIZĂ DE MĂSURĂ ȘI DE ANALIZĂ A GAZELOR EVACUATE
- INTERFAȚĂ BUS INCLUSĂ
- POSIBILITATE DE CONECTARE LA TELECOMANDA CLIMA MANAGER SAU LA DISPOZITIV FĂRĂ FIR DE TERMOREGLARE PE MAI MULTE ZONE
- TIMER ÎNCORPORAT
- SISTEM SIMPLU DE AUTO-DIAGNOZĂ CU TEXT EXPLICATIV ÎN LIMBA ROMÂNĂ
- POSIBILITATE DE CONECTARE LA UN SISTEM SOLAR
- POSIBILITATE DE INSTALARE ÎN CASCADĂ
- FUNCȚIE ANTI-ÎNGHEȚ, ANTICALCAR ȘI ANTBLOCARE A POMPEI

3

GARANȚIE
(ANI)



AUTO



SUPER
ECONOMIE



EMISII REDUSE



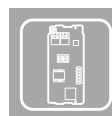
INFO TOP



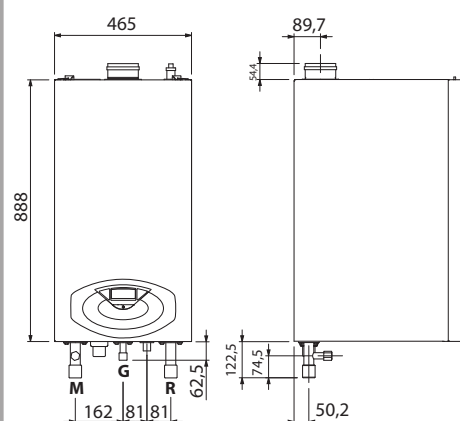
SUPER
SILENȚIOZITATE



DIMENSIUNI
COMPACTE



INTERFAȚĂ BUS



LEGENDĂ

M: Tur instalație încălzire Ø 1" 1/4"

G: Alimentare cu gaz Ø 3/4"

R: Retur instalație încălzire Ø 1" 1/4"

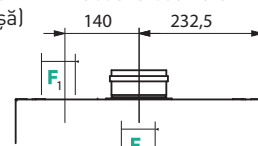
F: Evacuare gaze de ardere (Ø mm)

F1: 110/150

F2: 100/100

Putere și
performanțe
ridicate

Model FF- Evacuare coaxială – tiraj forțat (cameră etanșă)

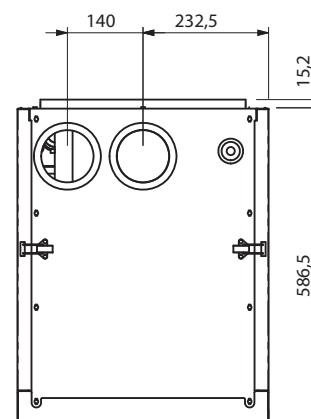


Ø110/150: până la 5 m

Model FF- Evacuare țevi separate



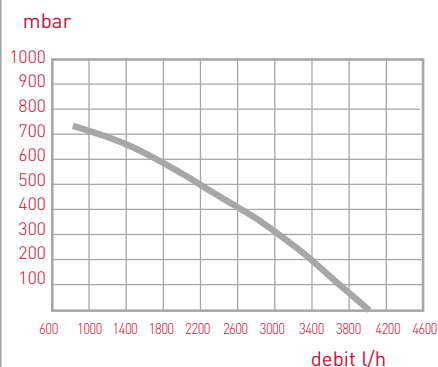
Ø100/100: până la 32 m



Date tehnice

		85 FF	100 FF
CAMERĂ		etanșă	etanșă
PUTERE			
Putere nominală Hi max/min	kW	80,0 / 20,0	88,3 / 22,1
Putere nominală Hs max/min	kW	88,9 / 22,2	98,2 / 24,6
Putere termică utilă max/min la 80/60 °C	kW	78,0 / 19,8	86,2 / 21,9
Putere termică utilă max/min la 50/30 °C	kW	84,5 / 21,8	94,1 / 24,1
EFICIENȚĂ			
Eficiența combustiei	%	97,2	97,2
Eficiență max/min la 80/60 °C	%	97,5 / 98,9	97,5 / 98,9
Eficiență max/min la 50/30 °C	%	105,6 / 109,1	106,5 / 109,1
Stele de eficiență a combustiei (92/42/EEC)		****	****
EMISII NOXE			
Cantitate maximă de gaze evacuate	m ³ /h	147,2	162,6
Rezistența max. permisă pe traiectul de gaze	Pa	140	140
Temperatura maximă a gazelor de ardere la 80/60 °C	°C	68	68
Clasa NOx	-	5	5
PERFORMANȚE			
Presiunea max/min pe circuitul de încălzire	bar	6 / 1	6 / 1
Temperatura max/min pe circuitul de încălzire (regim de înaltă temperatură)	°C	35 / 82	35 / 82
Temperatura max/min pe circuitul de încălzire (regim de joasă temperatură)	°C	20 / 45	20 / 45
DATE ELECTRICE			
Tensiune de alimentare/frecvență	V/Hz	230 / 50	230 / 50
Putere totală consumată	W	123	130
Clasa de protecție electrică	IP	X4D	X4D
GREUTATE ȘI DIMENSIUNI			
Greutate	kg	80	83
Dimensiuni (L x Î x A)	mm	465/888/602	465/888/602
COD		3581091	3581092

Graficul pierderilor de sarcină



clasa A

★★★★ eficiență
+35% economie
combustibil
clasa NOx5

Accesorii – instalare separată

Cod

ACCESORII INSTALARE

Cadru spate de montare pe perete pentru 85-100 kW	3590208
Cadru de montare vertical	3580770
Cadru de montare pe pardoseală	3580772

ACCESORII HIDRAULICE

Vană de închidere pentru centrală separată	3580788
Kit recirculare HP 85-100 pentru instalare separată	3590220
Kit de instalare boiler extern la centrala de 85-100 kW	3590212
Colector pentru instalare separată 85-100 kW	3590213
Supapă de carburant pentru instalare separată 85-100 kW	3590217

ACCESORII PENTRU TERMOREGLARE

Telecomandă Clima Manager	3318230
Senzor de cameră modulant	3318447
Sondă externă	3318232
Sondă externă fără fir	3318236
Cronotermostat T-control on/off	3318239
Cronotermostat T-control on/off fără fir [1]	3318241
Receptor pentru dispozitive on/off fără fir	3318240
CLIP-IN 2 ZONE	3318242

ACCESORII CONECTARE ȘI CONTROL SISTEM SOLAR CLIP-IN SOLAR [2]

3318348

ACCESORII EVACUARE FUM

Adaptor coaxial de la 100/100 la 110/150, instalare separată 85-100 kW	12076281
Țevi separate ieșire 100-110 – adaptor de ieșire 110 mm	3590230
Țevi separate intrare 100-110 – adaptor intrare centrală 100 mm	3590237

[1] comandați împreună cu receptor pentru dispozitive on/off cod 3318240

[2] comandați împreună cu 3590212



Grafic ajutor – instalarea în cascadă

		Sistem în cascadă											
		2 centrale			3 centrale				4 centrale				
		170kW	185kW	200kW	255kW	270kW	285kW	300kW	340kW	355kW	370kW	385kW	400kW
Cod	Descriere												
CENTRALE TERMICE	3581091	Genus Premium HP 85	2	1		3	2	1		4	3	2	1
	3581092	Genus Premium HP 100		1	2		1	2	3		1	2	3
ACCESORII INSTALARE	3580770	Cadru de montare vertical	3	3	3	4	4	4	4	5	5	5	5
	3580772	Cadru de montare pe pardoseală	3	3	3	4	4	4	4	5	5	5	5
	3590208	Cadru spate de montare pe perete pentru 85 - 100 kW	2	2	2	3	3	3	3	4	4	4	4
ACCESORII HIDRAULICE	3580774	Colector hidraulic 2 centrale	1	1	1					2	2	2	2
	3580777	Colector hidraulic 3 centrale				1	1	1	1				
	3580780	Cap hidraulic pentru montare în cascadă	1	1	1	1	1	1	1	1	1	1	1
	3590210	Kit conectare colector apă/gaz centrală HP 85-100 kW	2	2	2	3	3	3	3	4	4	4	4
ACCESORII EVACUARE FUM	3590214	Kit de evacuare fum 2 centrale	1	1	1								
	3590223	Kit de evacuare fum 3 centrale				1	1	1	1				
	3590216	Kit de evacuare fum 4 centrale								1	1	1	1
ACCESORII TERMOREGLARE	3318282	Modul de gestionare sistem în cascadă	1	1	1	1	1	1	1	1	1	1	1
	3318353	Cutie de instalare murală	1	1	1	1	1	1	1	1	1	1	1
	3318352	Set de instalare [terminal]	1	1	1	1	1	1	1	1	1	1	1
	3318059	Sondă externă	1	1	1	1	1	1	1	1	1	1	1
	3318060	Sondă tur încălzire	1	1	1	1	1	1	1	1	1	1	1
	3318061	Sondă boiler indirect	1	1	1	1	1	1	1	1	1	1	1
	3318070	Kit interfață	2	2	2	3	3	3	3	4	4	4	4



Accesorii – instalare în cascadă

Cod

ACCESORII INSTALARE

Cadru spate de montare pe perete pentru 85-100 kW
 Cadru de montare vertical
 Cadru de montare pe pardoseală

3590208
 3580770
 3580772

ACCESORII HIDRAULICE

Colector hidraulic 2 centrale
 Colector hidraulic 3 centrale
 Butelie de egalizare pentru sistem în cascadă
 Kit conectare colector apă/gaz centrală HP 85-100 kW

3580774
 3580777
 3580780
 3590210

ACCESORII EVACUARE FUM

Kit evacuare fum 2 centrale
 Kit evacuare fum 3 centrale
 Kit evacuare fum 4 centrale

3590214
 3590223
 3590216

ACCESORII TERMOREGLARE PENTRU SISTEME ÎN CASCADĂ

Modul de gestionare sistem în cascadă
 Set de instalare [terminal]
 Cutie de instalare murală
 Telecomandă
 Senzor de cameră
 Sondă tur încălzire
 Kit interfață
 Sondă colector
 Sondă boiler indirect
 Kit vană de amestec motorizată ¾"
 Kit vană de amestec motorizată 1"
 Kit vană de amestec motorizată 1 ¼"

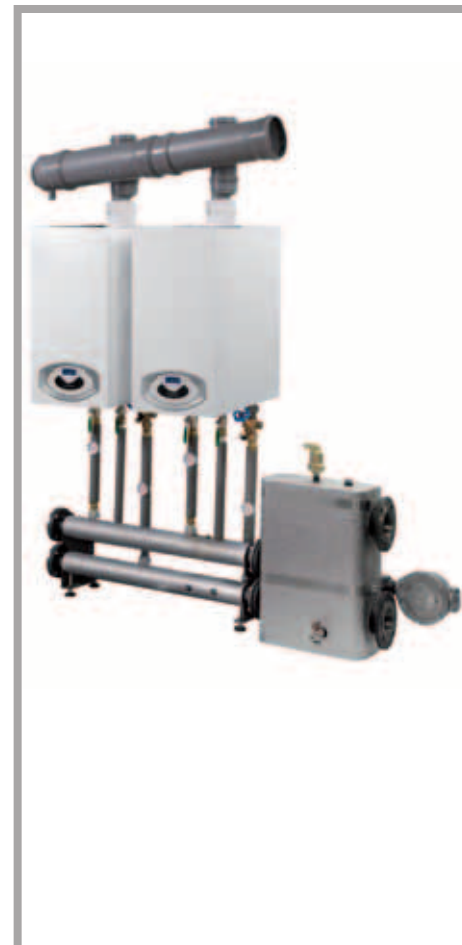
3318282
 3318352
 3318353
 3318284
 3318283
 3318059
 3318070
 3318060
 3318061
 3318145
 3318146
 3318147

ACCESORII CONECTARE ȘI CONTROL SISTEM SOLAR

CLIP-IN SOLAR [1]

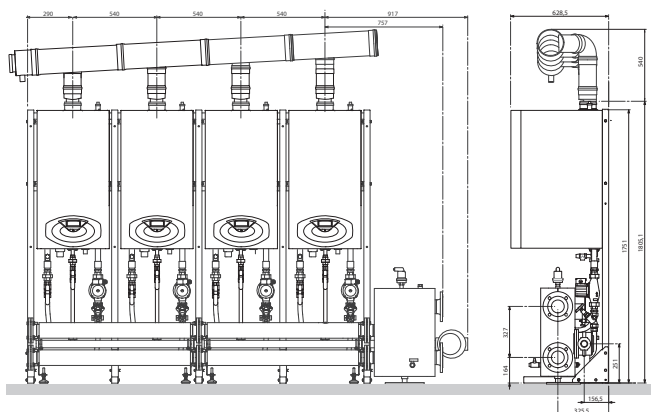
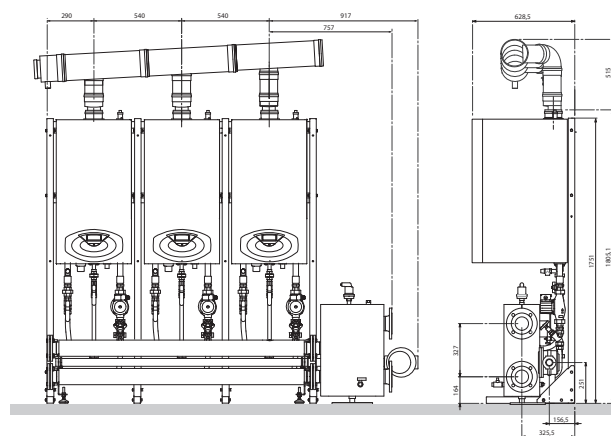
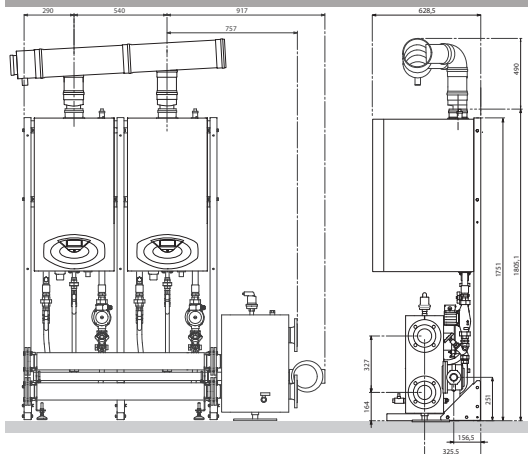
3318348

[1] se comanda impreuna cu 3580786



Pentru lista completă de accesorii vezi pag. 50

Dezvoltarea sistemului în cascadă



Notă: ieșire colector hidraulic DP 80 PN 6 – cu flanșă



EFICIENȚĂ
ÎNALȚĂ

Centrală termică murală în condensare de mare capacitate, destinată doar încălzirii

- AFIȘAJ DIGITAL MULTIFUNCȚIONAL
- SISTEM PREMIX (PREAMESTEC AER-GAZ)
- SCHIMBĂTOR PRINCIPAL DE CĂLDURĂ EXECUTAT DIN OȚEL INOXIDABIL
- PRIZĂ DE MĂSURĂ ȘI DE ANALIZĂ A GAZELOR EVACUATE
- INTERFAȚĂ BUS INCLUSĂ
- POSIBILITATE DE CONECTARE LA TELECOMANDA CLIMA MANAGER SAU LA DISPOZITIV FĂRĂ FIR DE TERMOREGLARE PENTRU MAI MULTE ZONE
- TIMER ÎNCORPORAT
- SISTEM DE AUTO-DIAGNOZĂ CU TEXT EXPLICATIV ÎN LIMBA ROMÂNĂ
- POSIBILITATE DE CONECTARE LA UN SISTEM SOLAR
- POSIBILITATE DE INSTALARE ÎN CASCADĂ
- FUNCȚIE ANTI-ÎNGHEȚ, ANTICALCAR ȘI ANTIBLOCARE A POMPEI

3

GARANȚIE
(ANI)



AUTO



SUPER
ECONOMIE



EMISII REDUSE



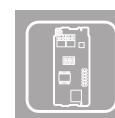
INFO TOP



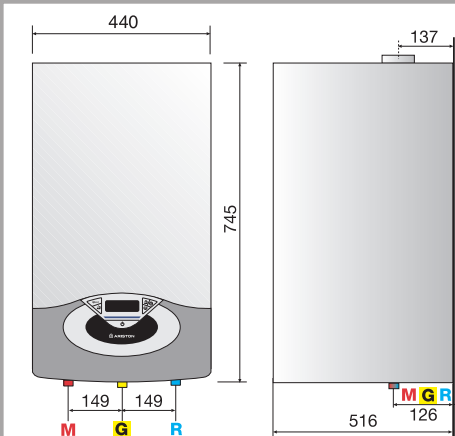
SUPER
SILENȚIOZITATE



DIMENSIUNI
COMPACTE



INTERFAȚĂ BUS

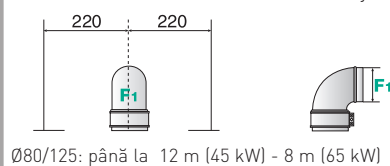


LEGENDĂ

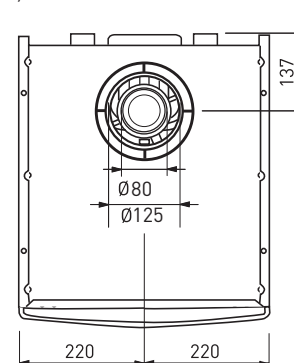
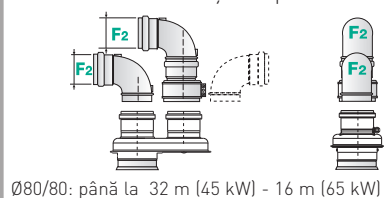
- M: Tur instalație încălzire Ø 1"
- G: Alimentare cu gaz Ø 3/4"
- R: Retur instalație încălzire Ø 1"
- F: Evacuare gaze de ardere (Ø mm)
- F1: 80/125
- F2: 80/80

Putere și
performanțe
ridicate

Model FF - - Evacuare coaxială - tiraj forțat (cameră etanșă)



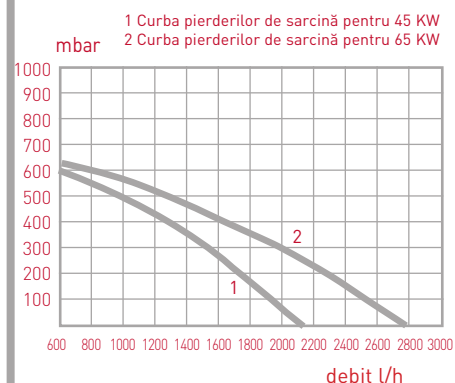
Model FF - Evacuare țevi separate



Date tehnice

		45 FF	65 FF
CAMERĂ		etanșă	etanșă
PUTERE			
Putere nominală Hi max/min	kW	41,0/12,3	59,5/17,7
Putere termică utilă max/min la 80/60 °C	kW	39,8/11,8	58,8/17,6
Putere termică utilă max/min la 50/30 °C	kW	43,6/13,2	63,9/19,4
Putere termică utilă max/min la 40/30 °C	kW	43,7/13,2	64,4/19,4
EFICIENȚĂ			
Eficiența combustiei	%	98	98
Eficiență max/min la 80/60 °C	%	97,0/96,2	98,8/99,4
Eficiență max/min la 50/30 °C	%	106,4/107,5	107,4/109,5
Eficiență max/min la 40/30 °C	%	106,5/107,4	108,2/109,8
Stele de eficiență a combustiei (92/42/EEC)	nr.	****	****
EMISII NOXE			
Cantitate maximă de gaze evacuate	m ³ /h	69,80	101,80
Rezistența max. permisă pe traiectul de gaze	Pa	130	150
Temperatura maximă a gazelor de ardere la 80/60 °C	°C	68	68
Clasa NOx	-	5	5
PERFORMANȚE			
Temperatura max/min pe circuitul de încălzire (regim de înaltă temperatură)	°C	85/35	85/35
Temperatura max/min pe circuitul de încălzire (regim de joasă temperatură)	°C	50/20	50/20
DATE ELECTRICE			
Tensiune de alimentare/frecvență	V/Hz	230/50	230/50
Putere totală consumată	W	55,0	85
Clasa de protecție electrică		IPX4D	IPX4D
GREUTATE ȘI DIMENSIUNI			
Greutate	kg	45	50
Dimensiuni (L x Î x A)	cm	440/745/516	440/745/516
COD		3581089	3581090

Graficul pierderilor de sarcină



Clasa A

★★★★ eficiență
+35% economie
combustibil
Clasa NOx 5
65 KW

Accesorii instalare

	Cod
ACCESORII INSTALARE	
Cadru spate pentru montare pe perete	3580771
Cadru de montare vertical	3580770
Cadru de montare pe pardoseală	3580772
ACCESORII HIDRAULICE	
Kit A.C.M pentru centrală separată	3580786
Butelie de egalizare pentru centrală separată	3580787
Kit vană de închidere pentru centrală separată	3580788
ACCESORII PENTRU TERMOREGLARE	
Clip-in (interfață pentru sistem de încălzire cu 2 zone de temperatură)	3318242
Telecomandă Clima Manager	3318318
Senzor de cameră modulant	3318447
Sondă externă	3318232
Cronotermostat T-control	3318239
ACCESORII EVACUARE FUM	
Kit coaxial orizontal Ø 80/125 de 1000 mm cu cot de 90° și ajutor terminal	3318439
Adaptor (Ø 80/125 - 80) pentru sisteme cu țevi separate	3580784



Telecomandă CLIMA MANAGER



Sondă externă



Cronotermostat T-control



Senzor de cameră modulant

Grafic ajutor – instalarea în cascadă

		Sistem în cascadă									
		2 centrale			3 centrale			4 centrale			
		90 kW	110 kW	130 kW	155 kW	175 kW	195 kW	220 kW	240 kW	260 kW	
Cod	Descriere										
CENTRALE TERMICE	3581089	GENUS HP 45 Kw	2	1		2	1		2	1	
	3581090	GENUS HP 65 Kw		1	2	1	2	3	2	3	4
ACCESORII INSTALARE	3580770	Cadru de montare vertical	3	3	3	4	4	4	5	5	5
	3580772	Cadru de montare pe pardoseală	3	3	3	4	4	4	5	5	5
	3580771	Cadru spate de montare pe perete pentru 45 - 65 kW	2	2	2	3	3	3	4	4	4
ACCESORII HIDRAULICE	3580774	Colector hidraulic 2 centrale	1	1	1				1	1	1
	3580777	Colector hidraulic 3 centrale				1	1	1			
	3580780	Cap hidraulic pentru montare în cascadă	1	1	1	1	1	1	1	1	1
	3580782	Kit conectare colector apă/gaz centrală HP 45 - 65 kW	2	2	2	3	3	3	4	4	4
ACCESORII EVACUARE FUM	3580789	kit evacuare fum 2 centrale	1	1	1						
	3580790	kit evacuare fum 3 centrale				1	1	1			
	3580791	kit evacuare fum 4 centrale							1	1	1
ACCESORII TERMOREGLARE	3318282	Modul de gestionare sistem în cascadă	1	1	1	1	1	1	1	1	1
	3318353	Cutie de instalare murală	1	1	1	1	1	1	1	1	1
	3318352	Set de instalare [terminal]	1	1	1	1	1	1	1	1	1
	3318059	Sondă externă	1	1	1	1	1	1	1	1	1
	3318060	Sondă tur încălzire	1	1	1	1	1	1	1	1	1
	3318061	Sondă boiler indirect	1	1	1	1	1	1	1	1	1
	3318070	Kit interfață	2	2	2	3	3	3	4	4	4



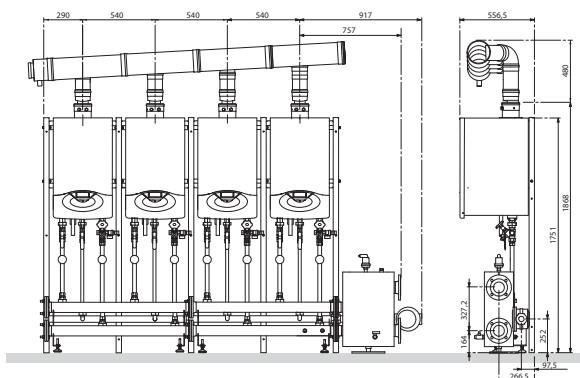
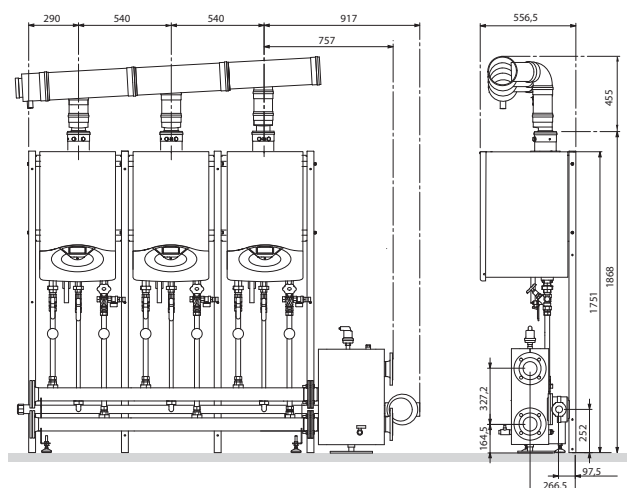
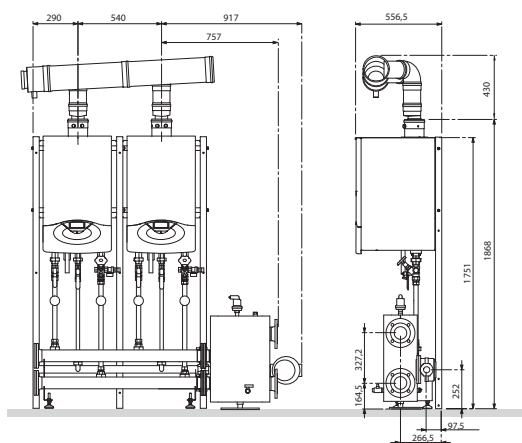
Accesorii

	cod
ACCESORII INSTALARE	
Cadru spate pentru montare pe perete pentru 45-65 kW	3580771
Cadru de montare vertical	3580770
Cadru de montare pe pardoseală	3580772
ACCESORII HIDRAULICE	
Colector hidraulic 2 centrale	3580774
Colector hidraulic 3 centrale	3580778
Colector sistem în cascadă	3580780
Kit conectare colector apă/gaz centrală HP 85-100 kW	3580780
ACCESORII EVACUARE FUM	
Kit evacuare fum 2 centrale	3580789
Kit evacuare fum 3 centrale	3580790
Kit evacuare fum 4 centrale	3580791
ACCESORII TERMOREGLARE PENTRU SISTEME ÎN CASCADĂ	
Modul de gestionare sistem în cascadă	3318282
Set de instalare (terminal)	3318352
Cutie de instalare murală	3318353
Telecomandă	3318284
Senzor de cameră	3318283
Sondă externă	3318059
Kit interfață	3318070
Sondă colector	3318060
Sondă boiler indirect	3318061
Kit vană de amestec motorizată ¾"	3318145
Kit vană de amestec motorizată 1"	3318146
Kit vană de amestec motorizată 1" ¼"	3318147



Pentru lista completă de accesorii vezi pag. 50

Dezvoltarea sistemului în cascadă



Notă: ieșire colector hidraulic cu flanșă DP 80 PN 6



Centrală termică murală în condensare, cu raport de modulare 1:10 și pompă complet modulantă

- AFIȘAJ LAT CU MATRICE DE PUNCTE, CU ILUMINARE
- RAPORT DE MODULARE 1:10: PUTEREA ESTE REGLATĂ ÎN FUNCȚIE DE NECESARUL EFECTIV DE CĂLDURĂ PENTRU O ECONOMIE MAXIMĂ DE ENERGIE
- CONFORT ACUSTIC GARANTAT DE NUMĂRUL REDUS DE CICLURI ON-OFF ALE CENTRALEI, NOUL AMORTIZOR DE ZGOMOT ȘI PANOURILE FONOLIZANTE
- POMPĂ COMPLET MODULANTĂ: MAXIMIZEAZĂ PERFORMANȚELE CENTRALEI ȘI REDUCE CONSUMUL DE ENERGIE
- SCHIMBĂTOR PRINCIPAL DE CĂLDURĂ DIN OȚEL INOXIDABIL
- SCHIMBĂTOR DE CĂLDURĂ A.C.M. SUPRADIMENSIONAT
- FUNCȚIE AUTO
- FILTRE PE RETURUL INSTALAȚIEI DE ÎNCĂLZIRE ȘI INTRARE APĂ RECE
- PROIECTATĂ PENTRU INTEGRAREA CU ALTE COMPONENTE ALE SISTEMULUI PRIN INTERMEDIUL NOULUI PROTOCOL DE COMUNICAȚIE BUS BRIDGENET®
- PROIECTATĂ PENTRU TERMOREGLARE PE MAI MULTE ZONE
- POSIBILITATE DE CONECTARE LA UN SISTEM SOLAR
- PROTECȚIE ANTI-ÎNGHEȚ, ANTICALCAR ȘI ANTIBLOCARE A POMPEI



EFICIENȚĂ ÎNALTĂ



RAPORT DE MODULARE



POMPĂ COMPLET MODULANTĂ



PROTOCOL DE COMUNICAȚIE



DESIGN ITALIAN



GARANȚIE [ANI]



AUTO



FĂRĂ ZGOMOT



INFO TOP



CONFORT SANITAR



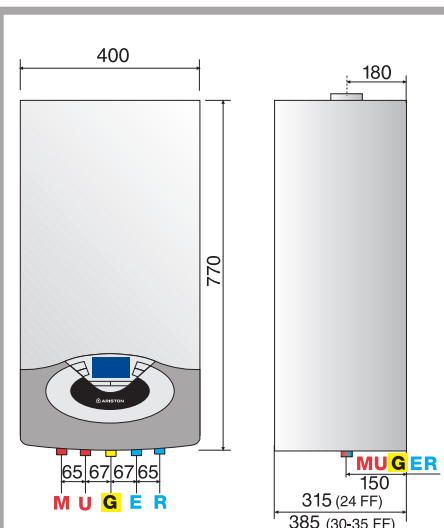
DIMENSIUNI COMPACTE



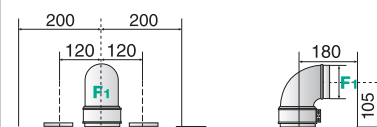
SUPER ECONOMIE



ECOLOGIC

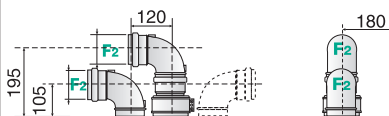


Model FF: evacuare coaxială



Ø 60/100: până la 12 m (24 kW) - 10 m (30 kW) - 8 m (35 kW)
Ø 80/125: până la 36 m (24 kW) - 30 m (30 kW) - 24 m (35 kW)

Model FF: evacuare țevi separate



Ø 80/80: până la 60 m (24 kW) - 60 m (30 kW) - 45 m (35 kW)
Ø 60/60: până la 18 m (24 kW) - 11 m (30 kW) - 06 m (35 kW)

Soluția pentru un nivel maxim de confort și reducerea consumului energetic

LEGENDĂ

- M: Tur instalație încălzire Ø 3/4" gaz
- U: leșire apă caldă menajeră Ø 1/2" gaz
- G: Alimentare cu gaz Ø 3/4" gaz
- E: Alimentare cu apă rece Ø 1/2" gaz
- R: Retur instalație încălzire Ø 3/4" gaz
- F: Evacuare gaze de ardere (Ø mm)
- F1: 60/100-80/125
- F2: 80/80

Date tehnice

		24 FF	30 FF	35 FF
CAMERĂ		etanșă	etanșă	etanșă
PUTERE				
Putere nominală max./min. (încălzire centrală)	kW	22.0/2.5	28.0/3.0	31.0/3.5
Putere nominală max./min. (A.C.M.)	kW	25.0/2.5	30.0/3.0	34.5/3.5
Putere termică max./min.	kW	21.4/2.4	27.1/2.9	30.1/3.4
EFICIENȚĂ				
Eficiență la puterea nominală (60/80°C)	%	97.3	97.3	97.2
Eficiență la puterea nominală (30/50°C)	%	107.0	107.0	107.0
Eficiență la 30% din puterea nominală (30°C)	%	108.0	108.0	108.0
PERFORMANȚĂ				
Temperatură max./min. pe circuitul de încălzire (regim de înaltă temperatură)	°C	82/35	82/35	82/35
Temperatură max./min. pe circuitul de încălzire (regim de temperatură scăzută)	°C	45/20	45/20	45/20
Temperatură max./min. pe circuitul A.C.M	°C	60/36	60/36	60/36
Debit A.C.M (ΔT=25 °C)	l/min	14.0	16.9	19.4
Debit A.C.M (ΔT=35 °C)	l/min	10.0	12.0	13.8
Debit specific (primele 10' cu ΔT = 30°C)	l/min	11.7	14.0	16.2
DATE ELECTRICE				
Tensiune de alimentare/frecvență	V/Hz	230/50	230/50	230/50
Putere totală consumată	W	74	74	74
Clasa de protecție electrică	IP	X5D	X5D	X5D
GREUTATE ȘI DIMENSIUNI				
Greutate	kg	35	35	36
Dimensiuni (L x l x A)	mm	400/770/315	400/770/385	400/770/385
COD		3300446	3300447	3300448

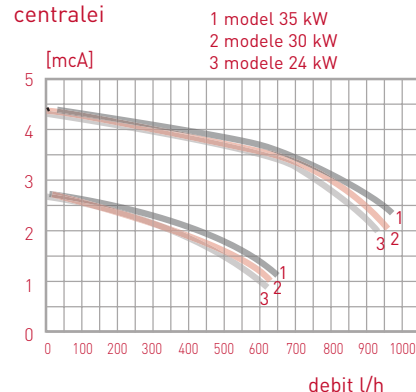
Accesorii incluse

Interfață BUS – mască racorduri hidraulice G40

Accesorii

Accesorii	Cod
ACCESORII HIDRAULICE	
Kit conexiuni (4 robineti)	3318228
Kit conexiuni (2 robineti)	3318224
Kit fără robinet	3318222
Kit 2 robineti numai pentru încălzire	3318225
Kit universal pentru înlocuire	3318227
ACCESORII PENTRU TERMOREGLARE	
Interfață sistem Sensys	3318615
Senzor de cameră modulată	3318586
Sondă externă (cu fir)	3318588
Cronotermostat on-off (cu fir)	3318590
Cronotermostat on-off (fără fir)	3318591
Cronotermostat on-off cu BUS furnizat (cu fir, fără baterii)	3318593
Termostat cameră on-off	3318594
MODULE DE GESTIONARE ZONE	
Kit multifuncțional	3318636
*pentru lista cu modulele de gestionare zone vezi pagina 58	
ACCESORII PENTRU GESTIONARE ȘI INTEGRARE SISTEM SOLAR	
Interfață sistem Sensys	3318615
Vană de amestec termostată de mare putere	3024085
Vană de amestec termostată integrată	3318379
Vană de amestec termostată cu debit mărit	3318419
Sondă solară integrată	3318317
Vană de amestec termostată integrată și sondă solară	3318290
Kit sondă de circulație forțată	3318485
Sondă panou solar	3318564
ȚEAVĂ DE EVACUARE GAZE DE ARDERE	
Kit coaxial 1000 mm cu cot 90° și terminal	3318073
Componentă verticală de pornire cu garnitură și șuruburi	3318079
Kit coaxial 1000 mm 80/125 cu cot 90° și terminal	3318090
Adaptor/ Dispozitiv de pornire vertical Ø60/100 - Ø80/125	3318095
Kit țevi separate orizontale (Ø 80)	3318370
Adaptor (Ø 60/100 - 80) pentru sistem țevi separate	3318369
Țevi flexibile Ø 80- lungime 12,5 m	3318100
Adaptor sistem țevi separate Ø 60 cu Ø 80 cot 90°	3318098

Graficul pierderilor de sarcină ale centralei



clasa A
★★★★★ **eficiență**
modulară 1:10
pompă complet
modulantă
funcție de confort
clasa NOx5
clasa de protecție
IPX5D



Interfață sistem Sensys



Senzor de cameră



Sondă externă



Centrală murală în condensare, destinată doar încălzirii, cu raport de modulare 1:10 și pompă complet modulantă

- AFIȘAJ LAT CU MATRICE DE PUNCTE, CU ILUMINARE
- RAPORT DE MODULARE 1:10: PUTEREA ESTE REGLATĂ ÎN FUNCȚIE DE NECESARUL EFECTIV DE CĂLDURĂ PENTRU O ECONOMIE MAXIMĂ DE ENERGIE
- CONFORT ACUSTIC GARANTAT DE NUMĂRUL REDUS DE CICLURI ON-OFF ALE CENTRALEI, NOUL AMORTIZOR DE ZGOMOT ȘI PANOURILE FONOIZOLANTE
- POMPĂ COMPLET MODULANTĂ: MAXIMIZEAZĂ PERFORMANȚELE CENTRALEI ȘI REDUCE CONSUMUL DE ELECTRICITATE
- SCHIMBĂTOR PRINCIPAL DE CĂLDURĂ DIN OȚEL INOXIDABIL
- VANĂ CU 3 CĂI INTEGRATĂ ȘI SONDĂ BOILER INDIRECT INCLUSĂ
- FUNCȚIE AUTO
- FILTRE PE RETURUL INSTALAȚIEI DE ÎNCĂLZIRE ȘI INTRARE APĂ RECE
- PROIECTATĂ PENTRU INTEGRAREA CU ALTE COMPONENTE ALE SISTEMULUI PRIN INTERMEDIUL NOULUI PROTOCOL DE COMUNICAȚIE BUS BRIDGENET®
- PROIECTATĂ PENTRU TERMOREGLARE MULTI-ZONALĂ
- POSIBILITATE DE CONECTARE LA UN SISTEM SOLAR
- PROTECȚIE ANTI-ÎNGHEȚ, ANTICALCAR ȘI ANTIBLOCARE A POMPEI



EFICIENȚĂ ÎNALTĂ



RAPORT DE MODULARE



POMPĂ COMPLET MODULANTĂ



PROTOCOL DE COMUNICAȚIE



DESIGN ITALIAN



GARANȚIE (ANI)



AUTO



FĂRĂ ZGOMOT



INFO TOP



CONFORT SANITAR



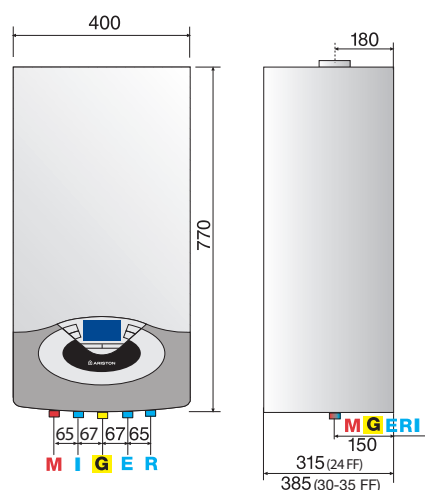
DIMENSIUNI COMPACTE



SUPER ECONOMIE



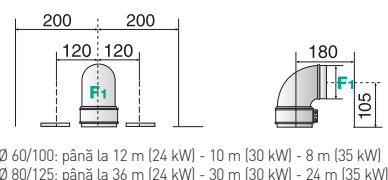
ECOLOGIC



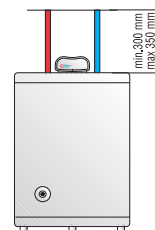
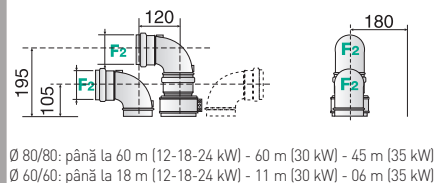
LEGENDĂ

- M: Tur instalație încălzire Ø 3/4" gaz (tur boiler dacă este cazul)
- G: Alimentare cu gaz Ø 3/4" gaz
- E: Alimentare cu apă rece (alimentare sistem) Ø 1/2" gaz
- R: Retur instalație încălzire Ø 3/4" gaz
- I: Retur rezervor (dacă este cazul) Ø 1/2" gaz
- F: Gaze de ardere (Ø mm)
- F1: 60/100-80/125
- F2: 80/80

Model FF: evacuare coaxială



Model FF: evacuare țevi separate



Soluția pentru un nivel maxim de confort și reducerea consumului energetic

Date tehnice

		24 FF	30 FF	35 FF
CAMERĂ		etanșă	etanșă	etanșă
PUTERE				
Putere nominală max./min. (încălzire centrală)	kW	22.0/2.5	28.0/3.0	31.0/3.5
Putere nominală max./min. (A.C.M.)	kW	22.0/2.5	28.0/3.0	31.0/3.5
Putere termică max./min.	kW	21.4/2.4	27.1/2.9	30.1/3.4
EFICIENȚĂ				
Eficiență la puterea nominală (60/80°C)	%	97.3	97.3	97.3
Eficiență la puterea nominală (30/50°C)	%	107.0	107.0	107.0
Eficiență la 30% din puterea nominală (30°C)	%	108.0	108.0	108.0
PERFORMANȚĂ				
Temperatură max./min. pe circuitul de încălzire (regim de înaltă temperatură)	°C	82/35	82/35	82/35
Temperatură max./min. pe circuitul de încălzire (regim de temperatură scăzută)	°C	45/20	45/20	45/20
DATE ELECTRICE				
Tensiune de alimentare/frecvență	V/Hz	230/50	230/50	230/50
Putere totală consumată	W	74	74	74
Clasa de protecție electrică	IP	X5D	X5D	X5D
GREUTATE ȘI DIMENSIUNI				
Greutate	kg	35	35	36
Dimensiuni (L x Î x A)	mm	400/770/315	400/770/385	400/770/385
COD		3300451	3300452	3300453

Accesorii incluse

Interfață BUS - mască racorduri hidraulice G40

Accesorii

Cod

ACCESORII HIDRAULICE

Kit 2 robineti numai pentru încălzire	3318225
Kit conexiuni MULTI boiler	3318334
Kit universal pentru înlocuire	3318227

ACCESORII PENTRU TERMOREGLARE

Interfață sistem Sensys	3318615
Senzor de cameră modulant	3318586
Sondă externă (cu fir)	3318588
Cronotermostat on-off (cu fir)	3318590
Cronotermostat on-off (fără fir)	3318591
Cronotermostat on-off cu BUS furnizat (cu fir, fără baterii)	3318593
Termostat cameră on-off	3318594

MODULE DE GESTIONARE ZONE

Kit multifuncțional	3318636
---------------------	---------

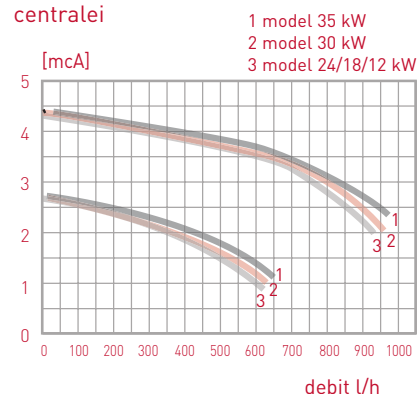
ACCESORII PENTRU GESTIONARE ȘI INTEGRARE SISTEM SOLAR

Interfață sistem Sensys	3318615
Vană de amestec termostată	3024085

ȚEAVĂ DE EVACUARE GAZE DE ARDERE

Kit coaxial 1000 mm cu cot 90° și terminal	3318073
Componentă verticală de pornire cu garnitură și șuruburi	3318079
Kit coaxial 1000 mm 80/125 cu cot 90° și terminal	3318090
Adaptor/Dispozitiv de pornire vertical Ø60/100 - Ø80/125	3318095
Kit țevi separate orizontale (Ø 80)	3318370
Adaptor (Ø 60/100 - 80) pentru sistem țevi separate	3318369
Țevi flexibile Ø 80- lungime 12,5 m	3318100
Adaptor sistem țevi separate Ø 60 cu Ø 80 cot 90°	3318098

Graficul pierderilor de sarcină ale centralei



clasa A

★★★★★ eficiență modulară 1:10 (mod. 24-30-35)

pompă complet modulantă

funcție de confort clasa NOx5

clasa de protecție IPX5D



Interfață sistem Sensys



Senzor de cameră



Sondă externă



EFICIENȚĂ ÎNALTĂ

Centrală termică în condensare cu acumulare integrată

- AFIȘAJ DIGITAL MULTIFUNCȚIONAL
- SISTEM PREMIX (PREAMESTEC AER - GAZ)
- POMPĂ DE CIRCULAȚIE CU TURAȚIE VARIABILĂ ȘI DEBIT MĂRIT
- SCHIMBĂTOR PRINCIPAL DE CĂLDURĂ, EXECUTAT DIN OȚEL INOXIDABIL
- 2 REZERVOARE DIN OȚEL INOXIDABIL CU CAPACITATE DE 20 L FIECARE
- VAS DE EXPANSIUNE ÎNCĂLZIRE CU CAPACITATEA DE 10 L
- INTERFAȚĂ BUS
- POSIBILITATE DE CONECTARE LA MODULE DE GESTIONARE A SISTEMELOR DE ÎNCĂLZIRE MULTI-ZONĂ SAU LA DISPOZITIV DE TERMOREGLARE CU ȘI FĂRĂ FIR
- POSIBILITATE DE CONECTARE LA UN SISTEM SOLAR
- SISTEM DE AUTO-DIAGNOZĂ ȘI ISTORIC AL DEFECTELOR
- DISPOZITIV DE ANALIZĂ A GAZELOR DE ARDERE PE CIRCUITUL DE ÎNCĂLZIRE
- FUNCȚIE ANTI-ÎNGHEȚ, ANTICALCAR ȘI ANTIBLOCARE A POMPEI

3

GARANȚIE (ANI)



CONFORT SANITAR



SUPER SILENȚIOZITATE



EMISII REDUSE



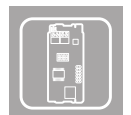
SUPER ECONOMIE



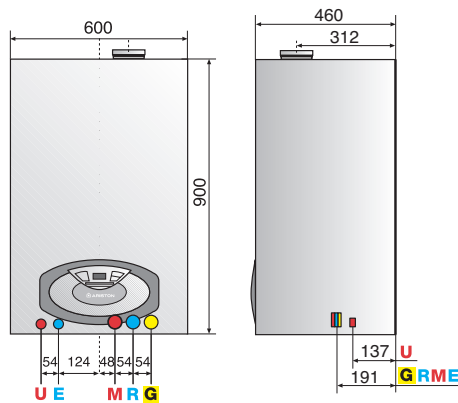
AUTO



INFO PLUS



INTERFAȚĂ BUS

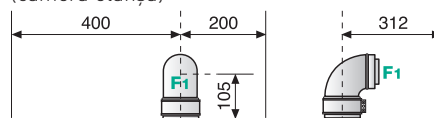


LEGENDĂ

- M: Tur instalație încălzire Ø 3/4"
- U: Ieșire apă caldă menajeră Ø 1/2"
- G: Racord gaz Ø 3/4"
- E: Alimentare cu apă rece menajeră Ø 1/2"
- R: Retur instalație încălzire Ø 3/4"
- F: Evacuare gaze de ardere (Ø mm)
- F1: 60/100 - 80/125
- F2: 80-60*
- * numai evacuare gaze de ardere (nu admisie aer)

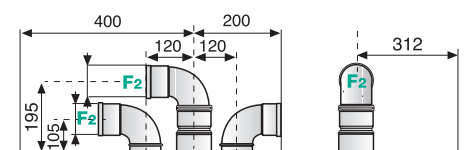
Confort complet cu
eficiență maximă

Model FF- Evacuare coaxială – tiraj forțat (cameră etanșă)



Ø 60/100: până la 12m [24 kW], 8m [35 kW]
Ø 80/125: până la 36m [24 kW], 24m [35 kW]

Model FF- Evacuare țevi separate

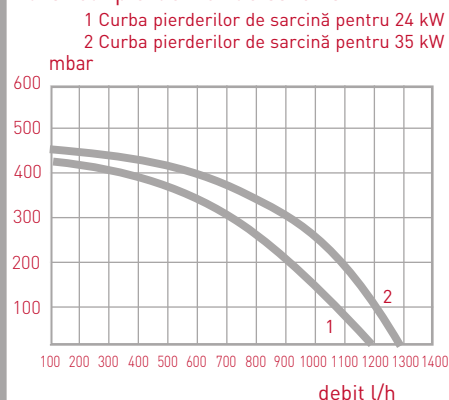


Ø 80/125: până la 42m [24 kW], 28m [35 kW]

Date tehnice

		24 FF	35 FF
CAMERĂ		etanșă	etanșă
PUTERE			
Putere nominală max./min. încălzire	kW	22,0/5,5	31,0/7,0
Putere nominală max./min. A.C.M.	kW	25,0/5,5	34,5/7,0
Putere termică utilă max./min. încălzire (60/80 °C)	kW	21,0/5,0	30,3/6,7
Putere termică utilă max./min. încălzire (30/50 °C)	kW	23,0/6,0	33,1/7,4
Putere termică utilă max./min. A.C.M.	kW	25,0/5,5	35,0/6,0
EFICIENȚĂ			
Eficiența combustiei	%	97,9	97,8
Eficiență la putere nominală (60/80 °C)	%	98	97,6
Eficiență la putere nominală (30/50 °C)	%	107	106,9
Eficiență la 30% -30 °C	%	108	107,2
Stele de eficiență a combustiei (92/42/CEE)		****	****
Clasă de eficiență Sedbuk	clasa	A	A
EMISII NOXE			
Cantitate maximă de gaze evacuate	Kg/h	41,2	54,7
Temperatura gazelor evacuate (G20)	°C	63	65
Rezistența permisă pe traiectul de gaze arse	Pa	137	128
Clasa NOx	clasa	5	5
PERFORMANȚE			
Temperatura max./min. pe circuitul de încălzire (regim de înaltă temperatură)	°C	82 / 35	82 / 35
Temperatura max./min. pe circuitul de încălzire (regim de temperatură scăzută)	°C	45 / 20	45 / 20
Temperatura max./min. pe circuitul A.C.M.	°C	65 / 40	65 / 40
Capacitatea rezervorului încorporat	l	40	40
Debit specific A.C.M (ΔT=25 °C)	l/min	22,8	27,6
Debit specific A.C.M (ΔT=35 °C)	l/min	16,3	19,7
Debit minim	l/min	0,1	0,1
DATE ELECTRICE			
Tensiune de alimentare/frecvență	V/Hz	230/50	230/50
Putere totală consumată	W	148	141
Clasa de protecție electrică	IP	X5D	X5D
GREUTATE ȘI DIMENSIUNI			
Greutate	kg	57	60
Dimensiuni (L x l x A)	mm	600/943/460	600/943/460
COD		3665100	3665101

Graficul pierderilor de sarcină



Clasa A

+35% economie combustibil

Clasa NOx5

★★★★ eficiență

debit a.c.m. 27,6 l/min

Clasa de protecție

IPX5D

Accesorii

	Cod
ACCESORII HIDRAULICE	
Kit suport hidraulic	3318434
Kit 4 robineti	3318435
Kit dispozitiv recirculare A.C.M.	3678478
ACCESORII PENTRU TERMOREGLARE	
Telecomandă Clima Manager	3318318
Senzor de cameră modulant	3318447
Sondă externă	3318232
Cronotermostat on-off (cu fir)	3318590
Cronotermostat on-off (fără fir)	3318591
Termostat de cameră on-off	3318594
ACCESORII EVACUARE FUM	
Kit coaxial 1000 mm cu cot 90° și terminal	3318073
Componentă verticală de pornire cu garnitura și șuruburi	3318079
Kit coaxial 1000 mm 80/125 cu cot 90° și terminal	3318090
Adaptor/ Dispozitiv de pornire vertical 60/100 - 80/125	3318095
Kit țevi separate orizontale (Ø 80)	3318370
Adaptor (Ø 60/100 - 80) pentru sistem țevi separate	3318369
Țevi flexibile Ø80- lungime 12,5 m	3318100
Adaptor sistem țevi separate Ø60 cu Ø80 cot 90°	3318098



Telecomandă CLIMA MANAGER



Sondă externă



Cronotermostat



Senzor de cameră modulant



Centrală termică murală în condensare cu funcție AUTO

- AFIȘAJ LCD NOU, MULTIFUNCȚIONAL, CU ILUMINARE
- RAPORT DE MODULARE 1:4
- CONFORT ACUSTIC GARANTAT DE NOUL AMORTIZOR DE ZGOMOT
- POMPĂ DE CIRCULAȚIE MODULANTĂ SUPRADIMENSIONATĂ
- SCHIMBĂTOR PRINCIPAL DE CĂLDURĂ DIN OȚEL INOXIDABIL
- SCHIMBĂTOR DE CĂLDURĂ A.C.M. MĂRIT
- FUNCȚIE AUTO
- FILTRE PE RETURUL INSTALAȚIEI DE ÎNCĂLZIRE ȘI INTRARE APĂ RECE
- PROIECTATĂ PENTRU INTEGRAREA CU ALTE COMPONENTE ALE SISTEMULUI PRIN INTERMEDIUL NOULUI PROTOCOL DE COMUNICAȚIE BUS BRIDGENET®
- PROIECTATĂ PENTRU TERMOREGLARE MULTI-ZONALĂ
- POSIBILITATE DE CONECTARE LA UN SISTEM SOLAR
- PROTECȚIE ANTI-ÎNGHEȚ, ANTICALCAR ȘI ANTIBLOCARE A POMPEI



EFICIENȚĂ ÎNALTĂ



PROTOCOL DE COMUNICAȚIE



DESIGN ITALIAN



GARANȚIE (ANI)



AUTO



SUPER SILENȚIOZITATE



CONFORT SANITAR



INFO PLUS



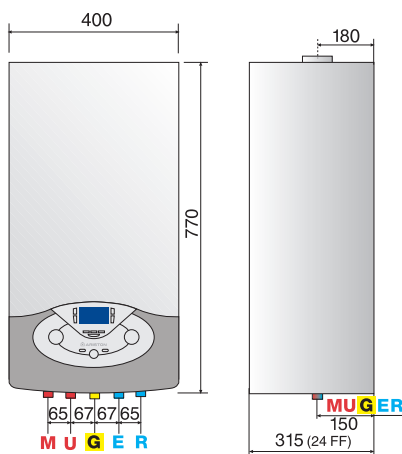
DIMENSIUNI COMPACTE



SUPER ECONOMIE



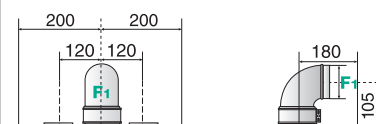
ECOLOGIC



LEGENDĂ

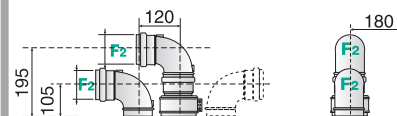
- M: Tur instalație încălzire Ø 3/4" gaz
- U: Ieșire apă caldă menajeră Ø 1/2" gaz
- G: Alimentare cu gaz Ø 3/4" gaz
- E: Alimentare cu apă rece Ø 1/2" gaz
- R: Retur instalație încălzire Ø 3/4" gaz
- F: Evacuare gaze de ardere (Ø mm)
- F1: 60/100-80/125
- F2: 80/80

Model FF: evacuare coaxială



- Ø 60/100: până la 12 m
- Ø 80/125: până la 36 m

Model FF: evacuare țevi separate



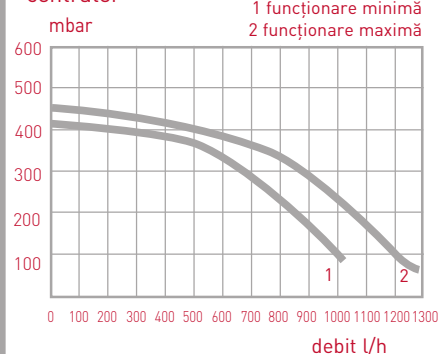
- Ø 80/80: până la 60 m
- Ø 60/60: până la 12 m

Performanțe ridicate și emisii reduse

Date tehnice

			24 FF
CAMERĂ			etanșă
PUTERE			
Putere nominală max./min. (încălzire centrală)	kW		22.0/5.5
Putere nominală max./min. (A.C.M.)	kW		25.0/5.5
Putere termică max./min.	kW		21.3/5.4
EFICIENȚĂ			
Eficiență la puterea nominală (60/80°C)	%		97.3
Eficiență la puterea nominală (30/50°C)	%		107.0
Eficiență la 30% din puterea nominală (30°C)	%		108.0
PERFORMANȚĂ			
Temperatură max./min. pe circuitul de încălzire (regim de înaltă temperatură)	°C		82/35
Temperatură max./min. pe circuitul de încălzire (regim de temperatură scăzută)	°C		45/20
Temperatură max./min. pe circuitul A.C.M	°C		60/36
Debit A.C.M (ΔT=25 °C)	l/min		14.0
Debit A.C.M (ΔT=35 °C)	l/min		10.0
Debit specific (primele 10' cu ΔT = 30°C)	l/min		11.7
DATE ELECTRICE			
Tensiune de alimentare/frecvență	V/Hz		230/50
Putere totală consumată	W		105
Clasa de protecție electrică	IP		X5D
GREUTATE ȘI DIMENSIUNI			
Greutate	kg		32
Dimensiuni (L x l x A)	mm		400/770/315
COD			3300457

Graficul pierderilor de sarcină ale centralei



clasa A
★★★★ eficiență
funcție de confort
clasa NOx5
clasă de protecție
IPX5D

Accesorii incluse

Interfață BUS – mască racorduri hidraulice G40

Accesorii

Accesorii	Cod
ACCESORII HIDRAULICE	
Kit conexiuni (4 robineti)	3318228
Kit conexiuni (2 robineti)	3318224
Kit fără robinet	3318222
Kit 2 robineti numai pentru încălzire	3318225
Kit universal pentru înlocuire	3318227
ACCESORII PENTRU TERMOREGLARE	
Interfață sistem Sensys	3318615
Senzor de cameră modulant	3318586
Sondă externă (cu fir)	3318588
Cronotermostat on-off (cu fir)	3318590
Cronotermostat on-off (fără fir)	3318591
Cronotermostat on-off cu BUS furnizat (cu fir, fără baterii)	3318593
Termostat camera on-off	3318594
MODULE DE GESTIONARE ZONE	
Kit multifuncțional	3318636
*pentru lista cu modulele de gestionare zone vezi pagina 58	
ACCESORII PENTRU GESTIONARE ȘI INTEGRARE SISTEM SOLAR	
Interfață sistem Sensys	3318615
Vană de amestec termostată	3024085
Vană de amestec termostată integrată	3318379
Vană de amestec termostată cu debit mărit	3318419
Sondă solară integrată	3318317
Vană de amestec termostată și kit sondă solară integrate	3318290
Kit sondă de circulație forțată	3318485
Sondă panou solar	3318564
ȚEAVĂ DE EVACUARE GAZE DE ARDERE	
Kit coaxial 1000 mm cu cot 90° și terminal	3318073
Componentă verticală de pornire cu garnituri și șuruburi	3318079
Kit coaxial 1000 mm 80/125 cu cot 90° și terminal	3318090
Adaptor/ Dispozitiv de pornire vertical Ø60/100 - Ø80/125	3318095
Kit țevi separate orizontale (Ø 80)	3318370
Adaptor (Ø 60/100 - 80) pentru sistem țevi separate	3318369
Țevi flexibile Ø 80- lungime 12,5 m	3318100
Adaptor sistem țevi separate Ø 60 cu Ø 80 cot 90°	3318098



Interfață sistem Sensys



Senzor de cameră



Sondă externă

Genus Premium FS/Solar

inovație și flexibilitate



CONFORT PERSONALIZAT ȘI ECONOMIE DE ENERGIE

Funcțiile inovatoare oferite de centrala termică Ariston Genus Premium FS/Solar permit utilizatorului să beneficieze de maximum de confort, cu un consum minim de energie și maximizând eficiența energetică. Funcția AUTO asigură un confort maxim pentru utilizator, centrala termică putându-se autoregla în funcție de condițiile din interiorul și exteriorul locuinței, permițând utilizatorului să personalizeze parametrii de funcționare.

Sistemul inovator pentru apă caldă menajeră este proiectat pentru a satisface cerințele utilizatorului în materie de CONFORT și ECONOMIE DE ENERGIE.

INTERFAȚĂ DIGITALĂ MULTIFUNCȚIONALĂ

Datorită interfeței sale digitale, operarea centralei termice este foarte simplă, iar utilizatorul este informat în legătură cu starea acesteia de funcționare prin intermediul unui mesaj text.

Butonul inovator INFO TOP se asigură că utilizatorul poate vizualiza toate informațiile utile pentru funcționarea corectă a centralei, numărul de luni rămase până la următoarea revizie programată, temperatura interioară și exterioară, presiunea în sistem, etc.



UȘURINȚĂ ÎN UTILIZARE

Genus Premium FS/Solar este deosebit de ușor de instalat și oferă o mare flexibilitate datorită dimensiunilor sale compacte (ocupă o suprafață de doar 0,4 m²) și gamei ample de accesorii de comandă cu și fără fir. Astfel, produsul devine o soluție excelentă pentru toate situațiile de instalare a unei centrale noi sau de înlocuire a unei centrale vechi, chiar și în cele mai complexe cazuri.

Posibilități **duble**

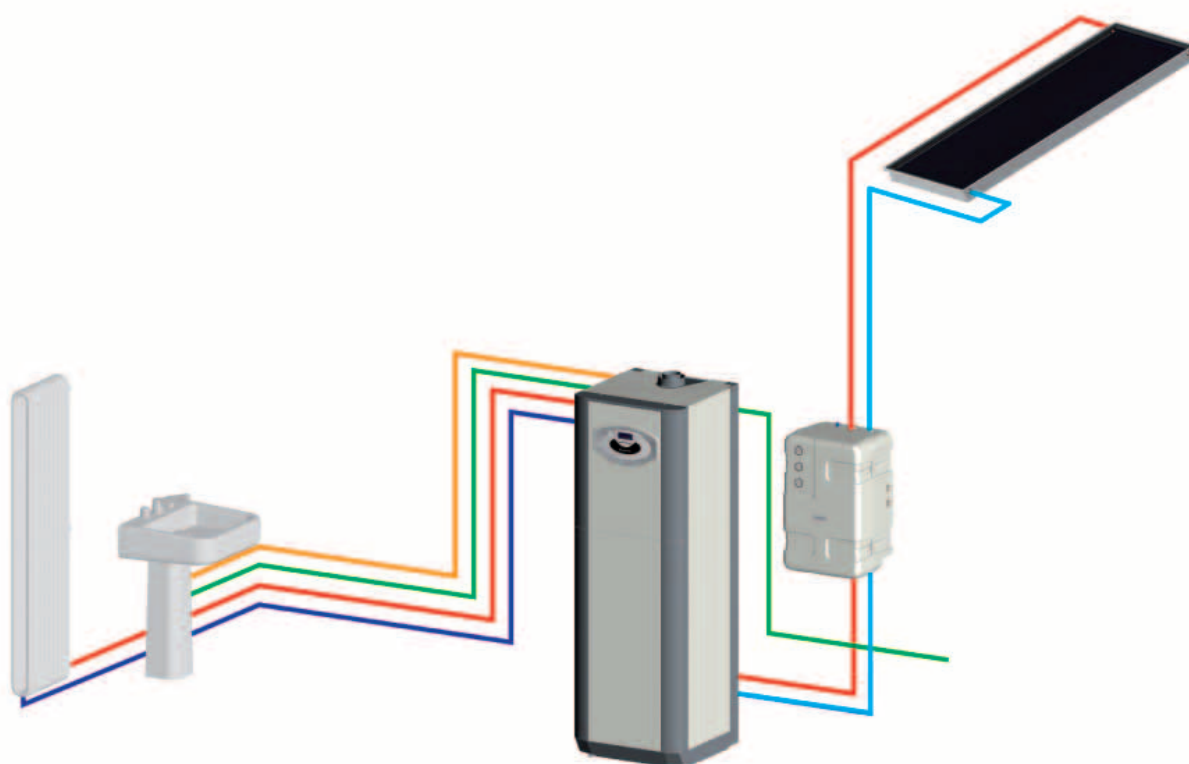
ENERGIA SOLARĂ ȘI TEHNOLOGIA DE CONDENSARE: O PERECHE CÂȘTIGĂTOARE

Genus Premium FS/Solar este noua centrală termică în condensare de la Ariston, cu posibilitate de utilizare separată sau de conectare la un sistem solar integrat. Fie că utilizați deja un sistem solar sau plănuți să instalați unul în viitor, Genus Premium FS/Solar reprezintă soluția optimă. Cu boilerul său solar integrat, aceasta permite realizarea unui sistem de circulație forțată, reducând în același timp durata de instalare. Atât sistemul solar, cât și centrala termică în condensare pot fi controlate prin intermediul afișajului digital frontal, pentru a asigura cele mai bune performanțe ale sistemului de încălzire și a verifica în orice moment cum funcționează sistemul. Datorită tuturor acestor caracteristici, întreținerea sistemului este foarte simplă, iar accesul frontal la centrală și la modulul solar ușurează munca instalatorului și a tehnicianului de service.

GENUS PREMIUM FS/SOLAR ȘI GENUS PREMIUM FS: DOUĂ SISTEME FUNCȚIONALE ÎN ORICE CONDIȚII

Genus Premium FS/Solar: combină energia solară și eficiența condensării pentru performanțe maxime și impact ecologic redus. Modulul solar include toate accesoriile pentru integrare (inclusiv vasul de expansiune) și permite o conectare ușoară și rapidă la sistemul solar. Această versiune satisface nevoile utilizatorului datorită rezervorului de acumulare cu stratificare de 180 L, furnizând apă caldă chiar și când radiația solară este redusă.

Genus Premium FS: centrala funcționează ca o centrală termică în condensare atunci când nu este disponibil un sistem solar. Totuși, utilizatorul poate instala în orice moment un nou sistem solar (fie cu circulație naturală, fie cu circulație forțată și cu boiler indirect cu 1 serpentină) și îl poate conecta la centrala Genus Premium FS deja existentă, pentru a maximiza performanța sistemului. În modul de funcționare FS, boilerul stratificat de 120 L poate fi controlat ușor prin intermediul panoului frontal LCD și va furniza cantitatea de apă caldă necesară.





EFICIENȚĂ
INALȚĂ

Centrală termică în condensare cu rezervor de acumulare cu stratificare integrat cu posibilitate de conectare la sistemele solare cu circulație forțată

- REZERVOR DE ACUMULARE CU STRATIFICARE DE 180 LITRI (FS SOLAR) SI 120 LITRI (FS)
- POATE FI CONECTAT LA MODULUL SATELIT SOLAR PENTRU O GESTIUNE COMPLETĂ A INSTALAȚIEI SOLARE CU CIRCULAȚIE FORȚATĂ
- USURINȚĂ ÎN INSTALARE
- COMBINĂ EFICIENȚA UNEI INSTALAȚII SOLARE CU CEA A UNEI CENTRALE ÎN CONDENSARE
- ACCES FRONTAL PENTRU O ÎNTREȚINERE UȘOARĂ ATÂT A CENTRALEI CÂT ȘI A SATELITULUI PENTRU INSTALAȚIA SOLARĂ
- CONTROLUL TUTUROR PARAMETRILOR CENTRALEI ȘI AI INSTALAȚIEI SOLARE DE PE PANOUL DE COMANDĂ DE TIP LCD
- INTERFAȚĂ BUS



AUTO

SUPER
ECONOMIE

EMISII REDUSE

CONFORT
SANITAR

INFO TOP



SUPER
SILENȚIOZITATE

INTERFAȚĂ
BUS

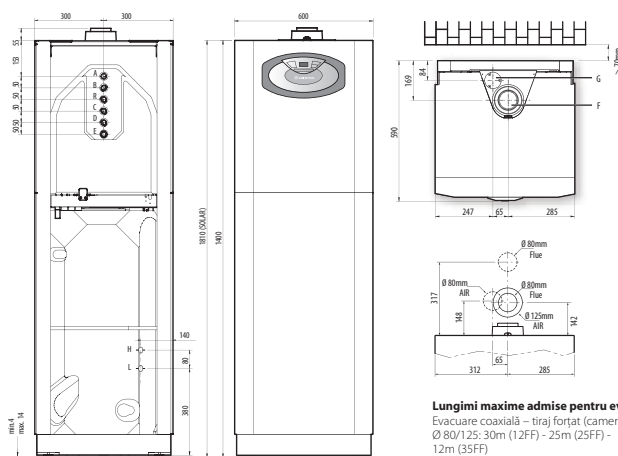
INSTALARE
UȘOARĂ

SISTEM
INTEGRAT

GARANȚIE
(ANI)



Confort maxim
și mari economii
utilizând
energia solară

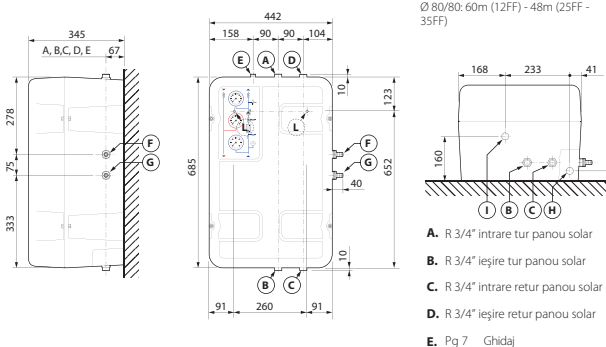


- A. 3/4" retur încălzire
- B. 3/4" tur instalație
- C. tur apă caldă menajeră 3/4"
- D. 3/4" intrare apă rece menajeră
- E. 3/4" intrare gaz
- F. evacuare gaze arse (coaxial) (Ø 80/125)
- G. admisie aer - configurație cu țevi separate (Ø 80)
- R. recirculare A.C.M.
- H. intrare agent termic de la turul panoului solar
- L. ieșire agent termic către returul panoului solar

Lungimi maxime admise pentru evacuare:

Evacuare coaxială – tiraj forțat (camera etanșă)
Ø 80/125: 30m (12FF) - 25m (25FF) -
12m (35FF)

Evacuare țevi separate
Ø 80/80: 60m (12FF) - 48m (25FF -
35FF)



- A. R 3/4" intrare tur panou solar
- B. R 3/4" ieșire tur panou solar
- C. R 3/4" intrare retur panou solar
- D. R 3/4" ieșire retur panou solar
- E. Pg 7 Ghidaj
- F. Robinet de încălzire cu duză de conectare ø 1/2"
- G. Robinet de golire cu duză de conectare ø 1/2"
- H. Supapă de siguranță de 6 bar ø 25 mm
- I. Ventil aerisire ø 27 mm vas de expansiune
- L. Șablon de instalare ø 8 mm

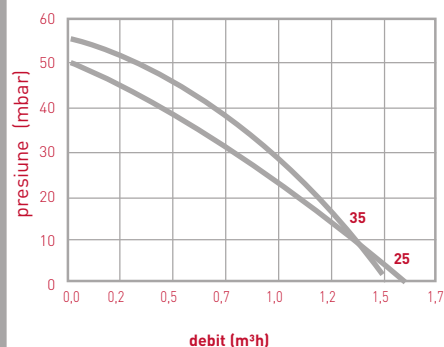
Date tehnice

		25 SOLAR	35 SOLAR	25 FS	35 FS
PUTERE					
Putere nominală max./min. încălzire (Hi)	kW	22,0 / 5,5	31,0 / 7,0	22,0 / 5,5	31,0 / 7,0
Putere nominală max./min. A.C.M (60/80 °C) (Hi)	kW	25,0 / 5,5	34,5 / 7,0	25,0 / 5,5	4,5 / 7,0
Putere termică utilă max./min. încălzire (60/80 °C)	kW	21,5 / 5,0	30,3 / 6,0	21,5 / 5,0	30,3 / 6,0
Putere termică utilă max./min. încălzire (50/30 °C)	kW	23,5 / 6,0	3,1 / 7,0	23,5 / 6,0	33,1 / 7,0
Putere termică utilă max./min. A.C.M.	kW	24,3 / 5,0	33,5 / 6,0	24,3 / 5,0	33,5 / 6,0
EFICIENȚĂ					
Eficiența combustiei (la evacuare) (Hi/Hs)	%	98	98	98	98
Eficiența la putere nominală (60/80 °C) (Hi/Hs)	%	97,7 - 88,1	97,7 - 88,1	97,7 - 88,1	97,7 - 88,1
Eficiența la putere nominală (30/50 °C) (la condensare) (Hi/Hs)	%	106,8 - 96,3	106,7 - 96,2	106,8 - 96,3	106,7 - 96,2
Eficiența la 30% -30 °C (la condensare) (Hi/Hs)	%	108,0 - 97,5	107,2 - 96,6	108,0 - 97,5	107,2 - 96,6
Eficiența la 30% -47 °C (Hi/Hs)	%	101,0 / 90,9	98,9 / 89,1	101,0 / 90,9	98,9 / 89,1
PERFORMANȚE					
Temperatura max./min. pe circuitul de încălzire (regim de înaltă temperatură)	°C	35/82	35/82	35/82	35/82
Temperatura max./min. pe circuitul de încălzire (regim de temperatură scăzută)	°C	20/45	20/45	20/45	20/45
Temperatura max./min. A.C.M	°C	65/10	65/10	65/10	65/10
Capacitatea rezervorului	l	180	180	120	120
Debit specific A.C.M (10 min. ΔT=30 °C)	lit/min	23,5	26,5	23,5	26,5
Clasa de performanță și confort (EN13203)		***	***	***	***
DATE ELECTRICE					
Tensiune de alimentare/frecvență	V/Hz	230/50	230/50	230/50	230/50
Putere totală consumată	W	160	179	160	179
Clasa de protecție electrică	IP	IP X5D	IP X5D	X5D	X5D
GREUTATE ȘI DIMENSIUNI					
Capacitate de stocare	kg	177	179	120	124
Lățime x Înălțime x Adâncime	mm	600/1810/640	600/1810/640	600/1400/640	600/1400/640
COD		3124525	3124526	3124527	3124528

Accesorii

	Cod
KIT DE TRANSFORMARE GAZ KIT DE TRANSFORMARE GPL 25 - 35 KW	3123506
ACCESORII HIDRAULICE	
Kit de instalare dreapta/stânga - include robinetul de umplere (nu este inclus în centrală)	3123515
Kit de instalare prin spate - include robinetul de umplere (nu este inclus în centrală)	3123607
Kit de instalare pe deasupra - include robinetul de umplere (nu este inclus în centrală)	3123512
Kit by-pass diferențial ajustabil	3123520
Kit recirculare A.C.M. (include pompa)	3123508
Prindere modul satelit solar	3124413
ACCESORII PENTRU TERMOREGLARE	
Telecomandă modulată Clima Manager	3318318
Senzor de cameră modulată	3318447
Sondă externă	3318232
Cronotermostat on-off (cu fir)	3318590
Cronotermostat on-off (fără fir)	3318591
Termostat de cameră on-off	3318594
SISTEME MODULARE DE GESTIUNE A ZONELOR DE TEMPERATURĂ	
MGZ I	3318650
MGZ II	3318651
MGZ III	3318652
MGM II	3318623
MGM III	3318653
Termostat de siguranță reglabil 20/90°C	3318361
Termostat de siguranță cu rearmare manuală la 65°C	3318281
ACCESORII EVACUARE FUM Adaptor tuburi separate 80/80 admisie/evacuare	3123574
(1) pentru comanda folositi codul 3318448 si 3318237 (2) pentru comanda folositi codul 3318240	

Graficul pierderilor de sarcină



Controlul sistemului solar de la panoul de tip LCD sub 0,4 m² suprafață ocupată
★★★★ eficiență
Clasa NOx5



Modul Satelit Solar



Telecomandă CLIMA MANAGER



Cronotermostat



Centrală murală compactă dotată cu funcțiile AUTO

- AFIȘAJ LAT CU MATRICE DE PUNCTE, CU ILUMINARE
- VENTILATOR CU TURAȚIE VARIABILĂ
- POMPĂ SUPRADIMENSIONATĂ CU DOUĂ TURAȚII
- SCHIMBĂTOR PRINCIPAL DE CĂLDURĂ DIN CUPRU
- SCHIMBĂTOR A.C.M. SUPRADIMENSIONAT
- FUNCȚIE AUTO
- FILTRE PE RETURUL INSTALAȚIEI DE ÎNCĂLZIRE ȘI INTRARE APĂ RECE
- PROIECTATĂ PENTRU INTEGRAREA CU ALTE COMPONENTE ALE SISTEMULUI

PRIN INTERMEDIUL NOULUI PROTOCOL DE COMUNICAȚIE BUS BRIDGENET®

- PROIECTATĂ PENTRU TERMOREGLARE MULTI-ZONALĂ
- POSIBILITATE DE CONECTARE LA UN SISTEM SOLAR
- PROTECȚIE ANTI-ÎNGHEȚ, ANTICALCAR ȘI ANTIBLOCARE A POMPEI



PROTOCOL DE COMUNICAȚIE



DESIGN ITALIAN



GARANȚIE (ANI)



AUTO



SUPER SILENȚIOZITATE



INFO TOP



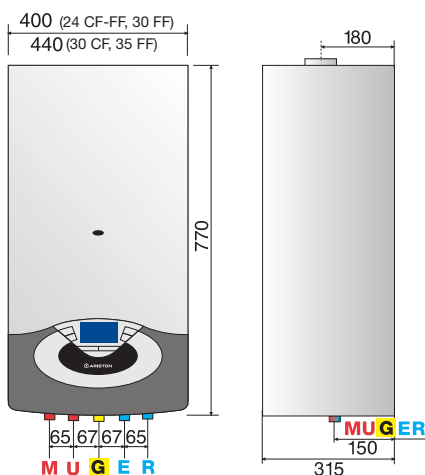
CONFORT SANITAR



DIMENSIUNI EXTRA-REDUSE



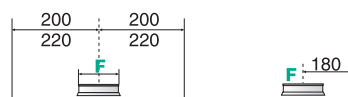
ECONOMIE



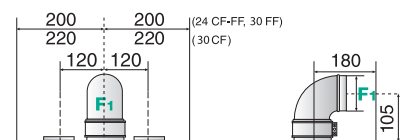
LEGENDĂ

- M: Tur instalație încălzire \varnothing 3/4" gaz
- U: leșire apă caldă menajeră \varnothing 1/2" gaz
- G: Alimentare cu gaz \varnothing 3/4" gaz
- E: Alimentare cu apă rece \varnothing 1/2" gaz
- R: Retur instalație încălzire \varnothing 3/4" gaz
- F: Evacuare gaze de ardere (\varnothing mm)
- F1: 60/100-80/125
- F2: 80/80

Model CF - tiraj natural

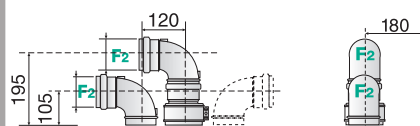


Model FF - evacuare coaxială



\varnothing 60/100: până la 4 m (24 - 30 kW) - 3 m (35 kW)
 \varnothing 80/125: până la 11 m (24 - 30 kW) - 8 m (35 kW)

Model FF - evacuare țevi separate



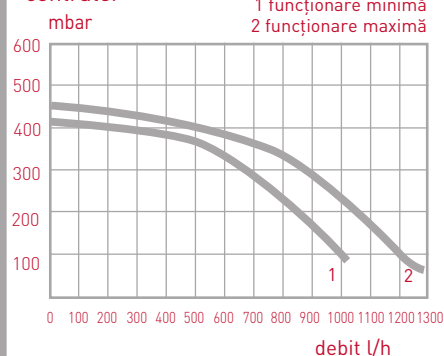
\varnothing 80/80: până la 45 m (24 kW) - 52 m (30 kW) - 41 m (35 kW)

Centrala inteligentă
pentru
confort garantat

Date tehnice

		24 CF	30 CF	24 FF	30 FF	35 FF
CAMERĂ		deschisă	deschisă	etanșă	etanșă	etanșă
PUTERE						
Putere nominală max./min. (încălzire centrală)	kW	25,8/11,0	29,5/13	25,8/11	30/13	34,5/15,0
Putere nominală max./min. [A.C.M.]	kW	27,0/11,0	30,5/13	23,7/11	27,6/13	31,7/15,0
Putere termică max./min.	kW	23,7/9,9	26,7/11,3	24,2/10,2	28,1/12,1	32,3/14,5
EFICIENȚĂ						
Eficiență la puterea nominală	%	91,9	90,6	93,8	93,6	93,6
Eficiență la 30% din puterea nominală	%	91,2	89,7	93,6	93,2	92,6
PERFORMANȚĂ						
Temperatură max./min. pe circuitul de încălzire	°C	85/35	85/35	85/35	85/35	82/35
Temperatură max./min. pe circuitul A.C.M	°C	60/36	60/36	60/36	60/36	60/36
Debit specific (primele 10' cu ΔT = 30°C)	litri/min	12,2	13,5	11,6	13,5	15,5
Debit A.C.M (ΔT=25 °C)	l/min	14,6	16,2	15	16,9	19,2
Debit A.C.M (ΔT=35 °C)	l/min	10,5	11,6	10,7	12,1	13,7
DATE ELECTRICE						
Tensiune de alimentare/frecvență	V/Hz	230/50	230/50	230/50	230/50	230/50
Putere totală consumată	W	90	90	117	127	152
Clasa de protecție electrică	IP	X4D	X4D	X5D	X5D	X5D
GREUTATE ȘI DIMENSIUNI						
Greutate	Kg	30	31	30	31	32
Dimensiuni (L x Î x A)	mm	400/770/315	440/770/315	400/770/315	400/770/315	440/770/315
COD		3300473	3300475	3300472	3300474	3300477

Graficul pierderilor de sarcină ale centralei



★★★ **eficiență**
funcție de confort
+15% economie
combustibil
clasa de protecție
IPX5D
(modelul FF)

Accesorii incluse

Interfață BUS – mască racorduri hidraulice G40

Accesorii

Cod

ACCESORII HIDRAULICE	
Kit conexiuni (4 robineti)	3318228
Kit conexiuni (2 robineti)	3318224
Kit fără robinet	3318222
Kit 2 robineti numai pentru încălzire	3318225
Kit universal pentru înlocuire	3318227
ACCESORII PENTRU TERMOREGLARE	
Interfață sistem Sensys	3318615
Senzor de cameră modulant	3318586
Sondă externă (cu fir)	3318588
Cronotermostat on-off (cu fir)	3318590
Cronotermostat on-off (fără fir)	3318591
Cronotermostat on-off cu BUS furnizat (cu fir, fără baterii)	3318593
Termostat camera on-off	3318594
MODULE DE GESTIONARE ZONE	
Kit multifuncțional	3318636
*pentru lista cu modulele de gestionare zone vezi pagina 58	
ACCESORII PENTRU GESTIONARE ȘI INTEGRARE SISTEM SOLAR	
Interfață sistem Sensys	3318615
Vană de amestec termostată	3024085
Vană de amestec termostată integrată	3318379
Vană de amestec termostată cu debit mărit	3318419
Sondă solară integrată	3318317
Vană de amestec termostată și kit sondă solară integrate	3318290
Kit sondă de circulație forțată	3318485
Sondă panou solar	3318564
ȚEAVĂ DE EVACUARE GAZE DE ARDERE	
Kit coaxial 1000 mm cu cot 90° și terminal	3318000
Componentă verticală de pornire cu garnituri și șuruburi	3318008
Kit coaxial 1000 mm 80/125 cu cot 90° și terminal	3318035
Adaptor/ Dispozitiv de pornire vertical Ø60/100 - Ø80/125	3318040
Kit țevi separate orizontale (Ø 80)	3318368
Adaptor (Ø 60/100 - 80) pentru sistem țevi separate	3318367



Interfață sistem Sensys



Senzor de cameră



Sondă externă



Centrală murală compactă prevăzută cu funcția AUTO

- AFIȘAJ LCD NOU, MULTIFUNCȚIONAL, CU ILUMINARE
- POMPĂ DE CIRCULAȚIE SUPRADIMENSIONATĂ CU TURAȚIE VARIABILĂ
- SCHIMBĂTOR PRINCIPAL DE CĂLDURĂ DIN CUPRU
- SCHIMBĂTOR A.C.M. MĂRIT
- FUNCȚIE AUTO
- FILTRE PE RETURUL INSTALAȚIEI DE ÎNCĂLZIRE ȘI INTRARE APĂ RECE
- PROIECTATĂ PENTRU INTEGRAREA CU ALTE COMPONENTE ALE SISTEMULUI PRIN INTERMEDIUL NOULUI PROTOCOL DE COMUNICAȚIE BUS BRIDGENET®
- PROIECTATĂ PENTRU TERMOREGLARE MULTI-ZONALĂ
- POSIBILITATE DE CONECTARE LA UN SISTEM SOLAR
- PROTECȚIE ANTI-ÎNGHEȚ, ANTICALCAR ȘI ANTIBLOCARE A POMPEI



PROTOCOL DE COMUNICAȚIE



DESIGN ITALIAN



GARANȚIE (ANI)



AUTO



INFO PLUS



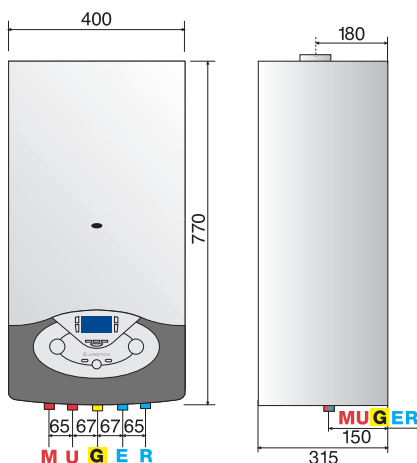
CONFORT SANITAR



DIMENSIUNI COMPACTE



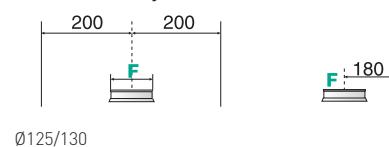
ECONOMIE



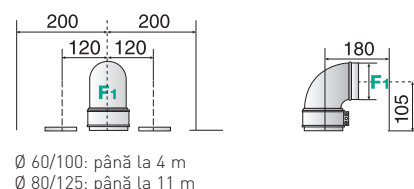
LEGENDĂ

- M: Tur instalație încălzire Ø 3/4" gaz
- U: Ieșire apă caldă menajeră Ø 1/2" gaz
- G: Alimentare cu gaz Ø 3/4" gaz
- E: Alimentare cu apă rece Ø 1/2" gaz
- R: Retur instalație încălzire Ø 3/4" gaz
- F: Evacuare gaze de ardere (Ø mm)
- F: 125/130 (CF)
- F1: 60/100-80/125 (FF)
- F2: 80/80 (FF)

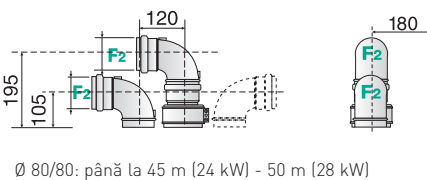
Model CF - tiraj natural



Model FF - evacuare coaxială



Model FF - evacuare țevi separate



Centrala **inteligentă**
pentru
confort garantat

Date tehnice

		24 CF	24 FF	28 FF
CAMERĂ		deschisă	etanșă	etanșă
PUTERE				
Putere nominală max./min. (încălzire centrală)	kW	25,8/11	25,8/11	30/13
Putere nominală max./min. (A.C.M.)	kW	23,7/11	23,7/11	27,6/13
Putere termică max./min.	kW	23,7/9,9	24,2/9,8	28,1/11,6
EFICIENȚĂ				
Eficiență la puterea nominală	%	91,9	93,8	93,6
Eficiență la 30% din puterea nominală	%	91,2	93,6	93,2
PERFORMANȚĂ				
Temperatură max./min. pe circuitul de încălzire	°C	85/35	85/35	85/35
Temperatură max./min. pe circuitul A.C.M.	°C	60/36	60/36	60/36
Debit specific (primele 10' cu ΔT = 30°C)	litri/min	11,6	11,6	13,5
Debit A.C.M (ΔT=25 °C)	l/min	14,6	15,0	16,9
Debit A.C.M (ΔT=35 °C)	l/min	10,5	10,7	12,1
DATE ELECTRICE				
Tensiune de alimentare/frecvență	V/Hz	230/50	230/50	230/50
Putere totală consumată	W	90	117	127
Clasa de protecție electrică	IP	X4D	X5D	X5D
GREUTATE ȘI DIMENSIUNI				
Greutate	Kg	30	30	31
Dimensiuni (L x Î x A)	mm	400/770/315	400/770/315	400/770/315
COD		3300481	3300480	3300483

Accesorii incluse

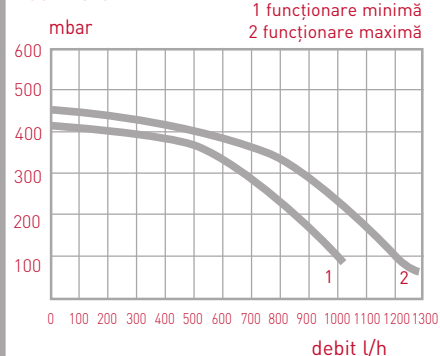
Interfață BUS - mască racorduri hidraulice G40

Accesorii

Cod

ACCESORII HIDRAULICE	
Kit conexiuni (4 robineti)	3318228
Kit conexiuni (2 robineti)	3318224
Kit fără robinet	3318222
Kit 2 robineti numai pentru încălzire	3318225
Kit universal pentru înlocuire	3318227
ACCESORII PENTRU TERMOREGLARE	
Interfață sistem Sensys	3318615
Senzor de cameră modulant	3318586
Sondă externă (cu fir)	3318588
Cronotermostat on-off (cu fir)	3318590
Cronotermostat on-off (fără fir)	3318591
Cronotermostat on-off cu BUS furnizat (cu fir, fără baterii)	3318593
Termostat camera on-off	3318594
MODULE DE GESTIONARE ZONE	
Kit multifuncțional	3318636
*pentru lista cu modulele de gestionare zone vezi pagina 58	
ACCESORII PENTRU GESTIONARE ȘI INTEGRARE SISTEM SOLAR	
Interfață sistem Sensys	3318615
Vană de amestec termostată	3024085
Vană de amestec termostată integrată	3318379
Vană de amestec termostată cu debit mărit	3318419
Sondă solară integrată	3318317
Vană de amestec termostată și kit sondă solară integrate	3318290
Kit sondă de circulație forțată	3318485
Sondă panou solar	3318564
ȚEAVĂ DE EVACUARE GAZE DE ARDERE	
Kit coaxial 1000 mm cu cot 90° și terminal	3318000
Componentă verticală de pornire cu garnituri și șuruburi	3318008
Kit coaxial 1000 mm 80/125 cu cot 90° și terminal	3318035
Adaptor/ Dispozitiv de pornire vertical Ø60/100 - Ø80/125	3318040
Kit țevi separate orizontale (Ø 80)	3318368
Adaptor (Ø 60/100 - 80) pentru sistem țevi separate	3318367

Graficul pierderilor de sarcină ale centralei



★★★ eficiență
funcție de confort
+15% economie
combustibil
clasa de protecție
IPX5D
(modelul FF)



Interfață sistem Sensys



Senzor de cameră



Sondă externă



Centrală murală compactă cu funcție AUTO, destinată doar încălzirii

- AFIȘAJ LCD NOU, MULTIFUNCȚIONAL, CU ILUMINARE
- POMPĂ DE CIRCULAȚIE SUPRADIMENSIONATĂ CU TURAȚIE VARIABILĂ
- VANĂ CU 3 CĂI INTEGRATĂ ȘI SONDĂ REZERVOR INCLUSĂ
- FUNCȚIE AUTO
- FILTRÉ PE RETURUL INSTALAȚIEI DE ÎNCĂLZIRE ȘI INTRARE APĂ RECE
- PROIECTATĂ PENTRU INTEGRAREA CU ALTE COMPONENTE ALE SISTEMULUI

PRIN INTERMEDIUL NOULUI PROTOCOL DE COMUNICAȚIE BUS BRIDGENET®

- PROIECTATĂ PENTRU TERMOREGLARE MULTI-ZONALĂ
- POSIBILITATE DE CONECTARE LA UN SISTEM SOLAR
- PROTECȚIE ANTI-ÎNGHEȚ, ANTICALCAR ȘI ANTIBLOCARE A POMPEI



PROTOCOL DE COMUNICAȚIE



DESIGN ITALIAN



GARANȚIE (ANI)



AUTO



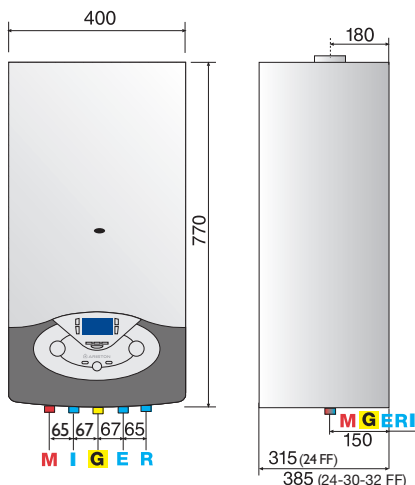
INFO PLUS



DIMENSIUNI COMPACTE



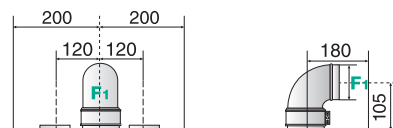
ECONOMIE



LEGENDĂ

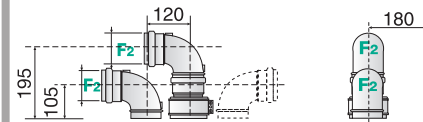
- M: Tur instalație încălzire \varnothing 3/4" gaz (tur boiler dacă este cazul)
- G: Alimentare cu gaz \varnothing 3/4" gaz
- E: Alimentare cu apă rece (alimentare sistem) \varnothing 1/2" gaz
- R: Retur instalație încălzire \varnothing 3/4" gaz (retur boiler dacă este cazul)
- F: Gaze de ardere (\varnothing mm)
 - F1: 60/100-80/125
 - F2: 80/80

Model FF: evacuare coaxială

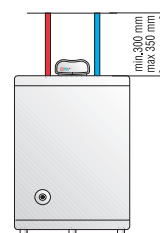


\varnothing 60/100: până la 11 m [24 kW] - 10 m [30 kW] - 8 m [32 kW]
 \varnothing 80/125: până la 30 m [24 kW] - 36 m [30 kW] - 24 m [32 kW]

Model FF: evacuare țevi separate



\varnothing 80/80: până la 44 m [24 kW] - 50 m [28 kW] - 23 m [32 kW]



**Confort complet
cu eficiență maximă**

Date tehnice

		24 CF	28 CF	24 FF	28 FF	32 FF
CAMERĂ		deschisă	deschisă	etanșă	etanșă	etanșă
PUTERE						
Putere nominală max./min. (încălzire centrală)	kW	25.8/11.0	29.5/13.0	25.8/11.0	30.0/13.0	32.5/14.0
Putere nominală max./min. (ACM)	kW	23.7/11	27.6/13	23.7/11	27.6/13	34.0/14
Putere termică max./min.	kW	23.7/9.9	26.7/11.2	24.2/9.8	28.1/11.6	30.4/12.3
EFICIENȚĂ						
Eficiență la puterea nominală (60/80°C)	%	91.9	90.6	93.8	93.6	93.5
Eficiență la 30% din puterea nominală (30°C)	%	91.2	89.7	93.6	93.2	92.7
PERFORMANȚĂ						
Temperatură max./min. pe circuitul de încălzire (regim de înaltă temperatură)	°C	82/35	82/35	82/35	82/35	82/35
DATE ELECTRICE						
Tensiune de alimentare/frecvență	V/Hz	230/50	230/50	230/50	230/50	230/50
Putere totală consumată	W	90	90	117	127	142
Clasa de protecție electrică	IP	X5D	X5D	X5D	X5D	X5D
GREUTATE ȘI DIMENSIUNI						
Greutate	Kg	30	31	30	31	32
Dimensiuni (L x Î x A)	mm	400/770/315	400/770/315	400/770/315	400/770/385	400/770/385
COD		3300486	3300488	3300485	3300487	3300489

Accesorii incluse

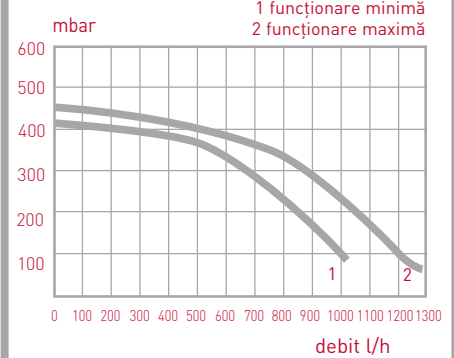
Interfață BUS – mască racorduri hidraulice G40

Accesorii

Cod

ACCESORII HIDRAULICE		
Kit 2 robineti numai pentru încălzire		3318225
Kit conexiuni MULTI boiler		3318334
Kit universal pentru înlocuire		3318227
ACCESORII PENTRU TERMOREGLARE		
Interfață sistem Sensys		3318615
Senzor de cameră modulant		3318586
Sondă externă (cu fir)		3318588
Cronotermostat on-off (cu fir)		3318590
Cronotermostat on-off (fără fir)		3318591
Cronotermostat on-off cu BUS furnizat (cu fir, fără baterii)		3318593
Termostat camera on-off		3318594
MODULE DE GESTIONARE ZONE		
Kit multifuncțional		3318636
*pentru lista cu modulele de gestionare zone vezi pagina 58		
ACCESORII PENTRU GESTIONARE ȘI INTEGRARE SISTEM SOLAR		
Interfață sistem Sensys		3318615
Vană de amestec termostată		3024085
ȚEAVĂ DE EVACUARE GAZE DE ARDERE		
Kit coaxial 1000 mm cu cot 90° și terminal		3318000
Componentă verticală de pornire cu garnituri și șuruburi		3318008
Kit coaxial 1000 mm 80/125 cu cot 90° și terminal		3318035
Adaptor/ Dispozitiv de pornire vertical Ø60/100 - Ø80/125		3318040
Kit țevi separate orizontale (Ø 80)		3318368
Adaptor (Ø 60/100 - 80) pentru sistem țevi separate		3318367

Graficul pierderilor de sarcină ale centralei



★★★ eficiență
+15% economie
combustibil
clasa de protecție
IPX5D
(modelul FF)



Interfață sistem Sensys



Senzor de cameră



Sondă externă



Centrală termică murală cu acumulare integrată

- AFIȘAJ DIGITAL MULTIFUNCȚIONAL
- VENTILATOR AUTOADAPTIV CU TURAȚIE VARIABILĂ
- POMPĂ CU TURAȚIE VARIABILĂ, DEBIT MĂRIT
- 2 REZERVOARE, DIN OȚEL INOXIDABIL CU CAPACITATE DE 20 L FIECARE
- VAS DE EXPANSIUNE CU CAPACITATEA DE 10 L
- POSIBILITATE DE CONECTARE LA MODULE DE GESTIONARE A SISTEMELOR DE ÎNCĂLZIRE MULTI-ZONĂ ȘI LA DISPOZITIV DE TERMOREGLARE CU ȘI FĂRĂ FIR
- POSIBILITATE DE CONECTARE LA UN SISTEM SOLAR
- SISTEM DE AUTO-DIAGNOZĂ
- PRIZĂ DE MASURĂ ȘI DE ANALIZĂ A GAZELOR EVACUATE
- CIRCUIT DE ÎNCĂLZIRE
- FUNCȚIE ANTI-ÎNGHEȚ, ANTICALCAR ȘI ANTIBLOCARE A POMPEI



ECONOMIE



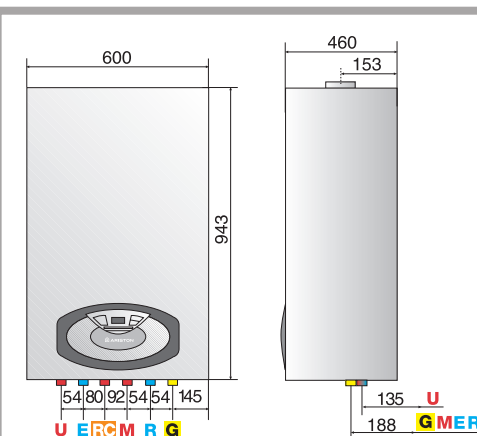
CONFORT SANITAR



SUPER SILENȚIOZITATE



3 GARANȚIE (ANI)



LEGENDĂ

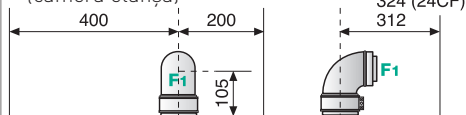
- M: Tur instalație încălzire Ø 3/4"
- U: Ieșire apă caldă menajeră Ø 1/2"
- G: Racord gaz Ø 3/4"
- E: Alimentare cu apă rece menajeră Ø 1/2"
- R: Retur instalație încălzire Ø 3/4"
- F: Evacuare gaze de ardere (Ø mm)
- F1: 60/100 - 80/125
- F2: 80 - 60*
- * numai evacuare gaze de ardere (nu admisie aer)

Răspunde celor mai exigente cerințe în materie de **confort** și **economie de combustibil**

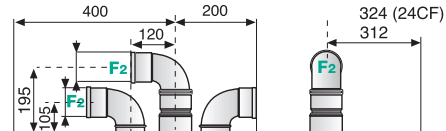
Model CF - Cameră deschisă



Model FF - Evacuare coaxială – tiraj forțat (cameră etanșă)



Model FF - Evacuare țevi separate



Ø60/100: până la 4 m (24-30 kW)
Ø80/125: până la 11 m (24-30 kW)

Ø80/80: până la 45m (24 kW) - până la 51m (30 kW)

Date tehnice

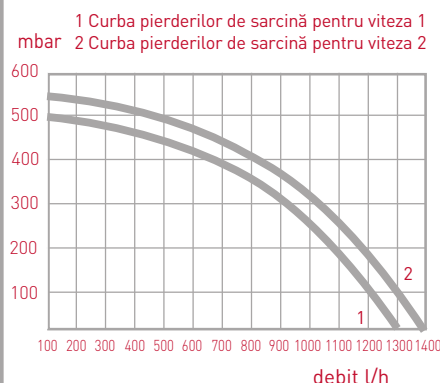
		24 CF	24 FF	30 FF
CAMERĂ		deschisă	etanșă	etanșă
PUTERE				
Putere nominală max./min. încălzire	kW	25,8/11	25,8/11	31,3/13,0
Putere nominală max./min. A.C.M	kW	27,0/11	27,0/11	31,3/13,0
Putere termică utilă max./min. încălzire (60/80 °C)	kW	23,7/9,9	24,2/10,2	28,1/12,1
Putere termică utilă max./min. A.C.M.	kW	25,5/9,9	26,2/10,2	29,5/12,1
EFICIENȚĂ				
Eficiența combustiei	%	93	94,5	93,9
Eficiență la putere nominală (60/80 °)	%	91,9	93,8	93,6
Eficiență la 30% - 47 °C	%	91,2	93,6	93,2
Stele de eficiență a combustiei (dir. 92/42/CEE)		**	***	***
EMISII NOXE				
Cantitate maximă de gaze evacuate	Kg/h	63,6	57,4	67,5
Temperatura gazelor arse (G20)	°C	118	105	114
Rezistența permisă pe traiectul de gaze arse	Pa		100	104
Debit minim pe evacuare	Pa	3		
Clasa NOx	clasa	3	3	3
PERFORMANȚE				
Temperatura max./min. pe circuitul de încălzire (regim de înaltă temperatură)	°C	85 / 35	85 / 35	85 / 35
Temperatura max./min. A.C.M	°C	65 / 40	65 / 40	65 / 40
Capacitatea rezervorului integrat	l	40	40	40
Debit specific A.C.M (ΔT=25°C)	l/min	22,8	22,8	25,2
Debit specific A.C.M (ΔT=35°C)	l/min	16,3	16,3	18
Debit specific minim	l/min	0,1	0,1	0,1
DATE ELECTRICE				
Tensiune de alimentare/frecvență	V/Hz	230/50	230/50	230/50
Putere totală consumată	W	16	140	160
Clasa de protecție electrică	IP	X4D	X5D	X5D
GREUTATE ȘI DIMENSIUNI				
Greutate	kg	52	55	55
Dimensiuni (L x Î x A)	mm	600/943/460	600/943/460	600/943/460
COD		3665105	3665104	3665102

Accesorii

	Cod
ACCESORII HIDRAULICE	
Kit suport hidraulic	3318434
Kit conexiuni: 4 robineti	3318435
Kit dispozitiv recirculare A.C.M.	3678478
ACCESORII PENTRU TERMOREGLARE	
Telecomandă Clima Manager	3318318
(se va comanda împreună cu 3318229)	
Senzor de cameră modulant	3318447
(se va comanda împreună cu 3318229)	
Sondă externă	3318232
Cronotermostat on-off cu fir	3318590
Cronotermostat on-off fără fir	3318591
Termostat de cameră on-off	3318594
ACCESORII EVACUARE FUM	
Kit coaxial 1000 mm 60/100 cu cot 90° și terminal	3318000
Componentă verticală de pornire	3318008
Kit coaxial 1000 mm 80/125 cu cot 90° și terminal	3318035
Adaptor/ Dispozitiv de pornire vertical 60/100 - 80/125	3318040
Kit țevi separate orizontale (Ø 80)	3318368
Adaptor (Ø 60/80) pentru sistem țevi separate	3318367

Pentru lista completă de accesorii vezi pag. 50

Graficul pierderilor de sarcină



★★★ eficiență
sistem **ABC**
debit a.c.m.
25,2 l/min
Clasa de protecție
IPX5D



Telecomandă CLIMA MANAGER



Sondă externă



Cronotermostat



Senzor de temperatură modulant



Centrală termică murală compactă

- AFIȘAJ DIGITAL MULTIFUNCȚIONAL
- VAȘ DE EXPANSIUNE CU CAPACITATE MĂRITĂ
- PRIZE DE MĂSURĂ ȘI DE ANALIZĂ A GAZELOR EVACUATE
- FILTRE PE RETURUL INSTALAȚIEI DE ÎNCĂLZIRE ȘI INTRARE APĂ RECE
- POSIBILITATE DE CONECTARE LA MODULE DE GESTIONARE A SISTEMELOR SOLARE CU CIRCULAȚIE NATURALĂ
- SISTEM DE AUTO-DIAGNOZĂ EXPLICITAT PRIN CODURI DE EROARE
- SISTEM DE AERISIRE A INSTALAȚIEI DE ÎNCĂLZIRE
- FUNCȚIE ANTI-ÎNGHEȚ, ANTICALCAR ȘI ANTIBLOCARE A POMPEI



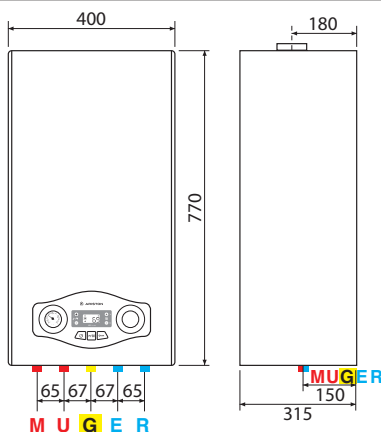
INFO



DIMENSIUNI
COMPACTE



GARANȚIE
(ANI)

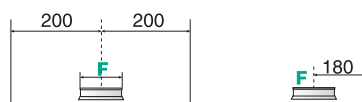


Legendă:

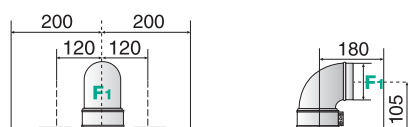
- M: Tur instalație încălzire Ø 3/4" gaz
- U: Ieșire apă caldă menajeră Ø 1/2" gaz
- G: Racord gaz Ø 3/4" gaz
- E: Alimentare cu apă rece menajeră Ø 1/2" gaz
- R: Retur instalație încălzire Ø 3/4" gaz
- F: Evacuare gaze de ardere (Ø mm)
- F1: 125/130 (CF)
- F1: 60/100-80/125 (FF)
- F2: 80/80 (FF) – tuburi separate

Real confort cu
un grad ridicat de
eficiență energetică

Model CF - Tiraj natural

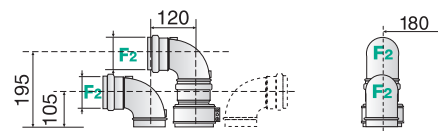


Model FF - Evacuare coaxială



Volu maxim gaze de ardere/aer:
Ø 60/100: maxim 4 m
Ø 80/125: maxim 16 m

Model FF - Evacuare țevi separate

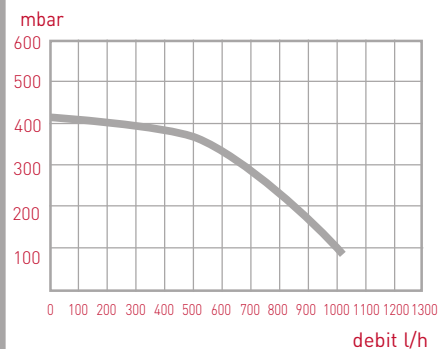


Volu maxim gaze de ardere/aer:
Ø 80/80: maxim 45 m (24 kW) – 52 m (28 kW)

Date tehnice

		24 CF	24 FF
CAMERĂ		etanșă	deschisă
PUTERE			
Putere nominală max/min	kW	25,8/11,0	25,8/11,0
Putere max/min A.C. M.	kW	25,8/11,0	25,8/11,0
Putere termică utilă max./min.	kW	23,7/11,0	25,8/11,0
EFICIENȚĂ			
Eficiența combustiei	%	93,0	94,5
Eficiență la putere nominală(60-80 °C)	%	91,9	93,8
EMISII NOXE			
Cantitate maximă de gaze evacuate	Kg/h	63,7	56,8
PERFORMANȚE			
Temperatură max/min pe circuitul de încălzire	°C	85/35	85/35
Temperatură max/min pe circuitul A.C.M.	°C	60/36	60/36
Debit specific A.C. M. (10 min cu ΔT=30°C)	l/min	11,3	11,3
Debit instantaneu de apă caldă (ΔT=25°C)	l/min	13,6	13,6
Debit instantaneu de apă caldă (ΔT=35°C)	l/min	9,7	9,7
DATE ELECTRICE			
Tensiune de alimentare/frecvență	V/Hz	230/50	230/50
Temperatură ambiantă minimă de funcționare	°C	5	5
Clasa de protecție electrică	IP	X4D	X5D
GREUTATE ȘI DIMENSIUNI			
Greutate	kg	30	30
Dimensiuni (LxÎxA)	mm	400/770/315	400/770/315
COD		3300411	3300413

Graficul pierderilor de sarcină



★★★ efficiency
+10% saving
extra safe IPX5D

Accesorii

	Cod
ȘABLOANE	
Kit șablon plastic-carton (5 piese)	3318245
ACCESORII HIDRAULICE	
Kit Basic fără robineti	3318222
Kit conexiuni: 2 robineti (intrare A.C.M. și gaz)	3318224
Kit conexiuni: robineti și țevi (tur încălzire, retur încălzire)	3318225
Kit conexiuni: 3 robineti (tur încălzire, retur încălzire și intrare A.C.M.)	3318285
Kit conexiuni: 4 robineti (tur încălzire, retur încălzire, gaz și intrare A.C.M.)	3318228
Kit suport hidraulic	3678348
ACCESORII TERMOREGLARE	
Cronotermostat on-off cu fir	3318590
Cronotermostat on-off fără fir	3318591
Termostat de cameră on-off	3318594
ACCESORII EVACUARE FUM	
Kit coaxial 1000 mm 60/100 cu cot 90° și terminal	3318000
Componentă verticală de pornire	3318008
kit coaxial 1000mm 80/125 cu cot 90° și terminal	3318035
Adaptor/Dispozitiv de pornire vertical 60/100 - 80/125	3318040
Kit țevi separate orizontale (Ø 80)	3318368
Adaptor (Ø 60/80) pentru sistem țevi duble	3318367



Cronotermostat



Centrală termică murală compactă

- SONDE NTC CU TIMP SCURT DE REACȚIE
- PORT EXTERN DE ANALIZĂ A COMBUSTIEI
- VANĂ MOTORIZATĂ CU 3 CĂI
- SISTEM DE AUTODIAGNOZĂ CU SEMNALIZARE PRIN LEDURI
- POSTCIRCULARE PE SISTEMUL DE ÎNCĂLZIRE
- FUNCȚIE ANTI-ÎNGHEȚ, ANTICALCAR ȘI ANTIBLOCARE A POMPEI



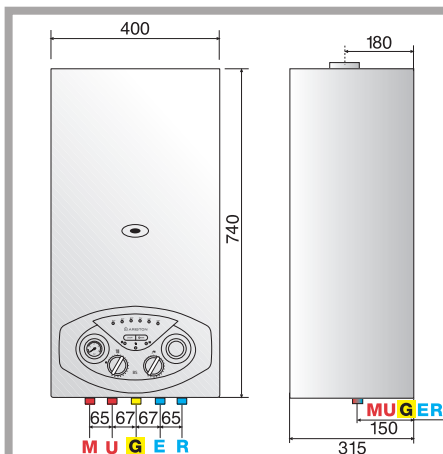
DIMENSIUNI
COMPACTE



ECONOMIE



GARANTIE
(ANI)

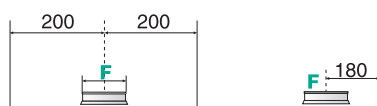


LEGENDĂ

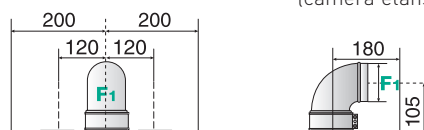
- M: Tur instalație încălzire
- U: Iașire apă caldă menajeră
- G: Racord gaz
- E: Alimentare cu apă rece menajeră
- R: Retur instalație încălzire
- F: Evacuare gaze de ardere (Ø mm)
- F: 125/130 (CF)
- F1: 60/100-80/125 (FF)
- F2: 80/80 (FF)

**Eficiență
și
confort**

Model CF - Cameră deschisă

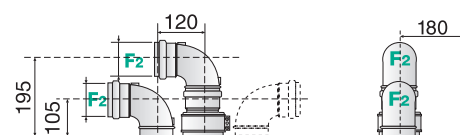


Model FF - Evacuare coaxială – tiraj forțat (camera etanșă)



Ø60/100: până la 4m
Ø80/125: până la 16m

Model FF - Evacuare țevi separate

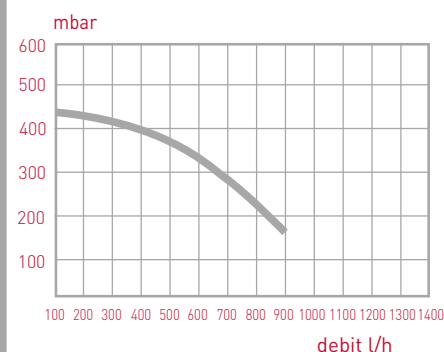


Ø80/80: până la 57m (24kW) - 52m (28kW)

Date tehnice

		24 CF	24 FF
CAMERĂ		deschisă	etanșă
PUTERE			
Putere nominală max/min încălzire	kW	25,8/11,2	25,8/11
Putere nominală max/min A.C.M.	kW	27,0/11	27,0/11
Putere termică utilă max/min încălzire (80/60°C)	kW	23,7/10,1	24,2/9,8
Putere termică utilă max/min A.C.M.	kW	25,5/9,9	26,2/10,2
EFICIENȚĂ			
Eficiența combustiei	%	93	94,5
Eficiență la putere nominală (60/80°C)	%	91,9	93,8
Eficiență la 30% din puterea utilă -47°C	%	91,2	93,6
Stele de eficiență a combustiei (92/42/CEE)		**	***
EMISII NOXE			
Cantitate maximă de gaze evacuate	Kg/h	63,6	56,8
Temperatura gazelor de ardere (G20)	°C	118	105
Rezistența permisă pe traiectul de gaze arse	Pa		100
Debit minim pe evacuare	Pa	3	
Clasa NOx	clasa	3	3
PERFORMANȚE			
Temperatura max/min încălzire (regim de înaltă temperatură)	°C	85 / 35	85 / 35
Temperatura max/min A.C.M.	°C	65 / 36	65 / 36
Debit specific A.C.M. (ΔT=25 °C)	l/min	13,6	13,6
Debit specific A.C.M. (ΔT=35 °C)	l/min	9,7	9,7
Debit minim A.C.M.	l/min	1,6	1,6
DATE ELECTRICE			
Tensiune de alimentare/frecvență	V/Hz	230/50	230/50
Putere totală consumată	W	76	106
Clasa de protecție electrică	IP	X4D	X5D
GREUTATE ȘI DIMENSIUNI			
Greutate	kg	30	30
Dimensiuni (L x Î x A)	mm	400/740/315	400/740/315
COD		3300438	3300439

Graficul pierderilor de sarcină



★★★ eficiență
+10% economie
combustibil
extra sigur
Clasa de protecție
IPX5D

Accesorii

	Cod
ȘABLOANE	
Kit șablon metalic universal G07	3318246
Kit șablon plastic-carton (5 piese)	3318245
ACCESORII HIDRAULICE	
Kit Basic fără robinete	3318222
Kit conexiuni: 2 robinete (intrare A.C.M. și gaz)	3318224
Kit conexiuni: 4 robinete (tur încălzire, retur încălzire, intrare A.C.M. și gaz)	3318228
Kit universal pentru înlocuire	3318227
Kit suport hidraulic	3678348
Mască racorduri hidraulice G40	3318259
ACCESORII TERMOREGLARE	
Cronotermostat on-off cu fir	3318590
Cronotermostat on-off fără fir	3318591
Termostat de cameră on-off	3318594
ACCESORII EVACUARE FUM	
Kit coaxial 1000 mm 60/100 cu cot 90° și terminal	3318000
Componentă verticală de pornire	3318008
Kit coaxial 1000 mm 80/125 cu cot 90° și terminal	3318035
Adaptor/ Dispozitiv de pornire vertical 60/100 - 80/125	3318040
Kit țevi separate orizontale (Ø 80)	3318368
Adaptor (Ø 60/100 - 80) pentru sistem țevi duble	3318367



Cronotermostat



Centrală termică de pardoseală cu schimbător de căldură din fontă, destinată încălzirii

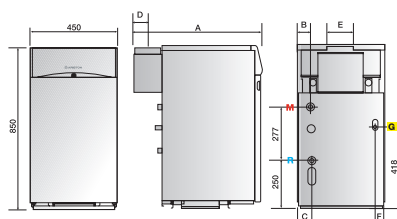
- SCHIMBĂTOR DE CĂLDURĂ DIN FONTĂ
- ARZĂTOR DIN OȚEL INOXIDABIL
- POMPĂ ȘI VAS DE EXPANSIUNE (LA VARIANTELE DE 24 KW ȘI 31 KW)
- ANTI-REFULOR INTEGRAT
- ROBINET DE UMLERE
- PROIECTAT PENTRU TERMOREGLARE
- PROIECTAT PENTRU MONTAREA ÎN CASCADĂ
- POSIBILITATE DE MONTARE BOILER INDIRECT

3

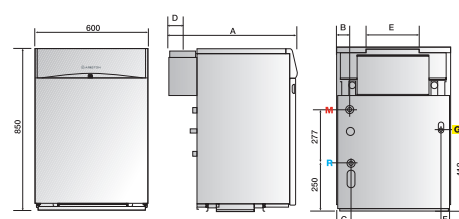
GARANȚIE
(ANI)



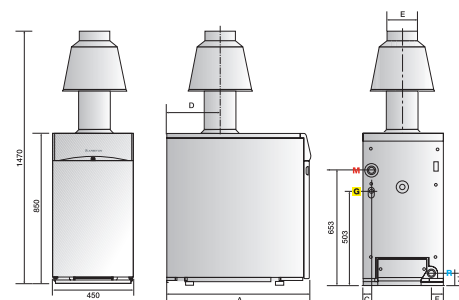
Model GPV 24-31 RI



Model G 38-45 RI



Model G 55-64 RI



LEGENDĂ

- M: Tur instalație încălzire
G: Racord gaz Ø 3/4
R: Retur instalație încălzire

Soluția ideală
pentru un
confort sporit

UNOBLOC	nr. de elemente	Dimensiuni [cm]						Racorduri ["]		
		A	B	C	D	E	F	MØ	RØ	GØ
GPV 24 RI	4	665	64	64	72	132	51	3/4"	3/4"	1/2"
GPV 31 RI	5	665	28	28	77	142	28	3/4"	3/4"	1/2"
G 38 RI	6	680	64	64	83	155	60	1"	1"	1/2"
G 45 RI	7	710	28	28	97	182	35	1"	1"	1/2"
G 52 RI	9	710	286	1470	-	180	-	1"1/4	1"1/4	1/2"
G 61 RI	7	795	327	1470	-	180	-	1"1/4	1"1/4	3/4"

Date tehnice

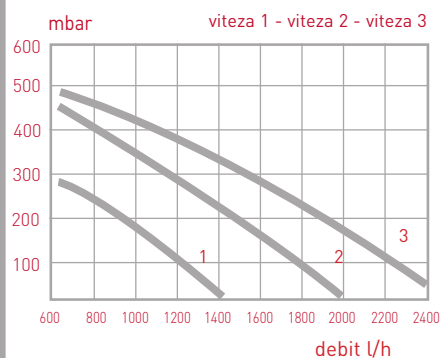
		GPV 24 RI	GPV 31 RI	GPV 38 RI	G 45 RI	G 55 RI	G 64 RI
CAMERĂ		deschisă	deschisă	deschisă	deschisă	deschisă	deschisă
PUTERE							
Putere nominală max/min	kWh	26,6	34,4	42	50	61	70,5
Putere termică utilă max/min	kWh	24	31	37,8	45	55	63,5
EFICIENȚĂ							
Eficiență la putere nominală	%	90,2	90,1	90	90	90,2	90,1
Eficiență la 30% din puterea nominală (30°C)	%	87,8	89	89,8	87,8	90,1	90
PERFORMANȚE							
Temperatura max/min încălzire	°C	82/34	82/34	82/34	82/34	82/34	82/34
DATE ELECTRICE							
Tensiune de alimentare/frecvență	V/Hz	230/50	230/50	230/50	230/50	230/50	230/50
Putere totală consumată	W	103	103	15	15	23	23
Clasa de protecție electrică	IP	XOD	XOD	XOD	XOD	XOD	XOD

COD

3300017 3300018 3300019 3300020 3300021* 3300022*

*Anti-refulor G 55-64 RI

Graficul pierderilor de sarcină



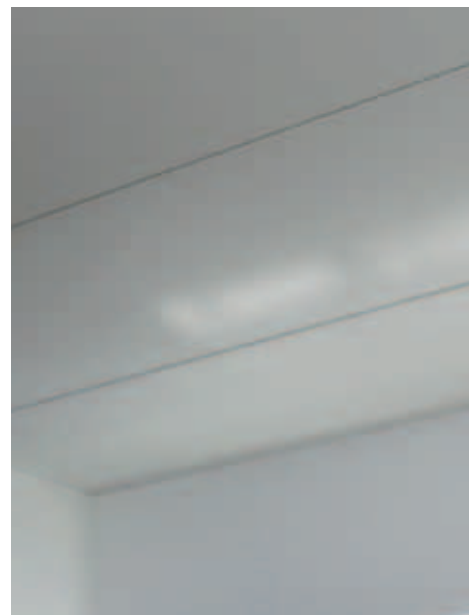
sistem de încălzire confort

Accesorii

	Cod
Kit GPL 24-31 kW	65102976
Kit GPL 38-45 kW	65102977
Kit GPL 55-64 kW	65102978
ACCESORII HIDRAULICE	
Interfață pentru conectare încălzitor de apă indirect	3318154
ACCESORII EVACUARE FUM	
Anti-refulor G 55-64 RI obligatoriu cu Unobloc 55 (3300021) și Unobloc 64 (3300022)	3318131

tradiția
satisface
marile
așteptări

Ariston, un univers de soluții inteligente



**PRIORITĂȚEA
NOASTRĂ ESTE UN
NIVEL MAXIM DE
CONFORT CU UN
CONSUM MINIM DE
ENERGIE**

**SOARELE ȘI AERUL
SUNT ELEMENTE
ESEȚIALE. DIN
ACEST MOTIV, ELE
SUNT IMPORTANTE
PENTRU SISTEMELE
NOASTRE**

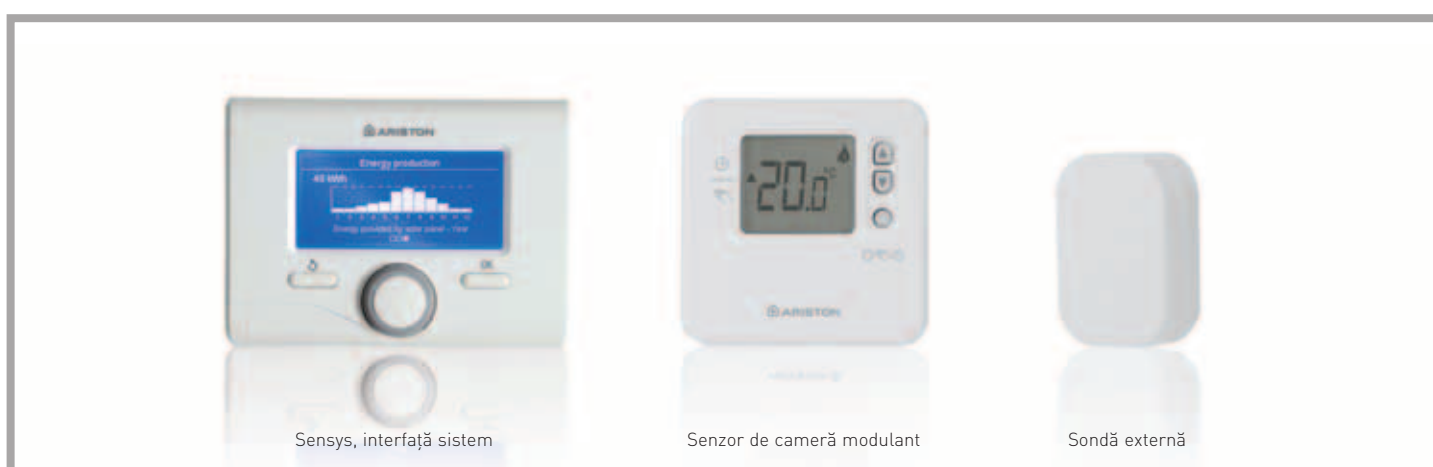
**SOLUȚIA POTRIVITĂ
PENTRU CEA MAI
BUNĂ EFICIENȚĂ
ENERGETICĂ**

Noua generație de accesorii pentru termoreglare



Termoreglare:

consum redus de energie și calitate maximă a sistemului dumneavoastră de încălzire



Alegerea care face cu adevărat diferența.

Gama completă de accesorii modulante pentru termoreglare permite sistemului dumneavoastră de încălzire să atingă un nivel maxim de eficiență.

Asigurând un control corespunzător al temperaturii din încăpere, termoreglarea garantează un nivel ridicat de **confort** și **economie maximă** de energie electrică.

	CONFORT	ECONOMISIRE	EFICIENȚĂ

+ confort
+ economisire
+ eficiență



SENSYS

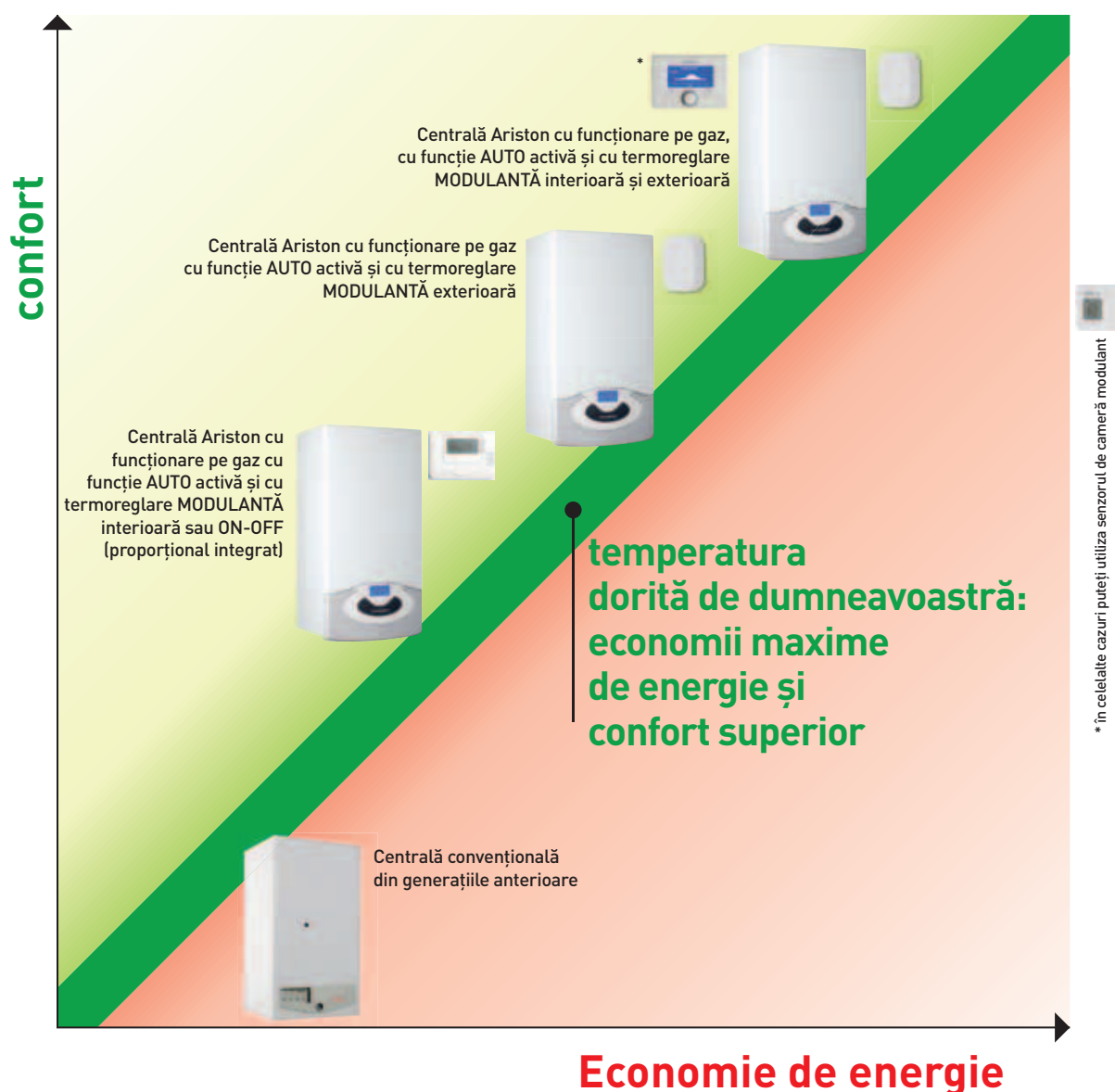
Noul dispozitiv de gestionare a sistemului vă permite să verificați cu ușurință funcționarea corespunzătoare a sistemului.

Afișajul cu matrice de puncte, de dimensiuni mari, vă permite să:

- verificați centrala cu funcționare pe gaz, sistemul de încălzire solar și modulele de gestionare a zonei
- personalizați ecranul inițial
- programați timpul de încălzire și de preparare a apei calde menajere
- vizualizați rapoartele referitoare la energie (energia solară stocată kWh, surse active, reducerea emisiilor de CO₂ și numărul de dușuri posibile)

Funcție AUTO și termoreglare

Compatibilitatea între funcția AUTO a centralei cu funcționare pe gaz și funcția de termoreglare a dispozitivelor Ariston vă permite să obțineți economii semnificative de energie electrică și un confort sporit.



SENSYS

Evoluția dispozitivelor de comandă pentru confort



SENSYS reduce la minim consumul de energie și protejează mediul înconjurător





Comanda de la distanță a centralei și interfața cu sistemul

- UTILIZARE INTUITIVĂ
- AFIȘAJ DE DIMENSIUNI MARI, CU ILUMINARE
- CONTROL COMPLET ASUPRA TUTUROR COMPONENTELOR SISTEMULUI PRIN NOUL PROTOCOL DE COMUNICAȚIE BUS BRIDGENET®
- PROGRAMAREA ÎNCĂLZIRII ȘI A PREPARĂRII APEI CALDE MĂNAJERE
- AFIȘAREA ENERGIEI SOLARE STOCATE (KWH)
- AFIȘAREA REDUCERII NIVELULUI DE CO2 DATORITĂ SURSELOR REGENERABILE
- TERMOREGLARE MODULANTĂ
- REGLAREA TEMPERATURII ÎNCĂPERII PE TIMP DE NOAPTE ȘI PE TIMP DE ZI
- FUNCȚIE AUTO
- DESIGN ITALIAN

Un singur
dispozitiv
pentru controlul
întregului sistem



Accesorii pentru centrale

Termoreglare MODULANTĂ	Cod	Genus Premium HP Genus Premium EVO, Genus EVO, Clas Premium EVO, Clas EVO, GENUS PREMIUM EVO system, CLAS EVO system	Egis Plus, BIS II	Genus Premium Solar, Genus Premium FS, Clas B Premium	Clas B
Sensys, dispozitiv modulant de gestionare a sistemului (cu fir) - Comandă de la distanță a tuturor funcțiilor centralei prin intermediul protocolului BUS Bridgenet - Setare/configurare intuitivă a parametrilor sistemului - termoreglare - Afișarea funcționării sistemului solar (dacă este conectat) - Afișarea rapoartelor referitoare la energia electrică (kWh), energia solară captată, reducerea emisiilor de CO2 și apa caldă menajeră disponibilă - Senzor modulant pentru detectarea temperaturii din încăpere - Programare intuitivă, zilnică și săptămânală, a încălzirii - Programare intuitivă, zilnică și săptămânală, a preparării apei calde menajere (numai în cazul unei centrale de încălzire conectate la un boiler)	3318615	•			
Senzor de cameră modulant (cu fir) - senzor modulant pentru detectarea temperaturii din încăpere	3318586	•			
Sondă externă (cu fir) - senzor modulant pentru detectarea temperaturii exterioare	3318588	•	•	•	•
Telecomandă Clima Manager - Comanda la distanță a tuturor funcțiilor centralei - Programare încălzire. - Activare termoreglare - Urmărirea condițiilor de funcționare a sistemului solar (dacă există un sistem solar conectat)	3318230		•	•	inclusă
Senzor de cameră modulant Senzor modulant pentru măsurarea variațiilor de temperatură din încăpere	3318447		•	• (obligatoriu cu 3318229)	•
Interfață BUS pentru dispozitivele modulante [obligatorie pentru codurile 3318230-3318447]	3318229		• (inclusă pentru Clas B Premium și Genus Solar)	•	inclusă
Sondă externă Senzor modulant pentru măsurarea variațiilor de temperatură externă	3318232		•	•	inclusă

Accesorii pentru termoreglare ON-OFF	Cod	Genus Premium HP Genus Premium EVO, Genus EVO, Clas Premium EVO, Clas EVO, GENUS PREMIUM EVO system, CLAS EVO system	Egis Plus, BIS II	Genus Premium Solar, Genus Premium FS, Clas B Premium	Clas B
Cronotermostat on-off (cu fir) Programare zilnică și săptămânală a încălzirii Reglare cu acțiune proporțională integrală [anticipează oprirea centralei în funcție de viteză cu care este atinsă temperatura setată]	3318590	•	•	•	•
Cronotermostat on-off (fără fir) Programare zilnică și săptămânală a încălzirii Reglare cu acțiune proporțională integrală [anticipează oprirea centralei în funcție de viteză cu care este atinsă temperatura setată]	3318591	•	•	•	•
Cronotermostat on-off cu BUS (cu fir, fără baterii) Programare zilnică și săptămânală a încălzirii Reglare cu acțiune proporțională integrală [anticipează oprirea centralei în funcție de viteză cu care este atinsă temperatura setată]	3318593	•			
Termostat de cameră ON/OFF	3318594	•	•	•	•

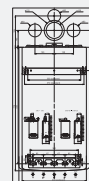


Accesorii pentru centrale

Șabloane	Cod	Genus Premium EVO, Genus EVO, Clas Premium EVO, Clas EVO, GENUS PREMIUM EVO system, CLAS EVO system
Kit șablon universal include șablon universal de instalare din metal; cu nivelă cu bulă de aer; instrucțiuni pentru instalarea racordurilor hidraulice, a suportului de prindere pe perete și a țevii de evacuare a vaporilor; sac din pânză	3318246	•
Kit de șabloane din carton plastifiat (5 buc)	3318245	•

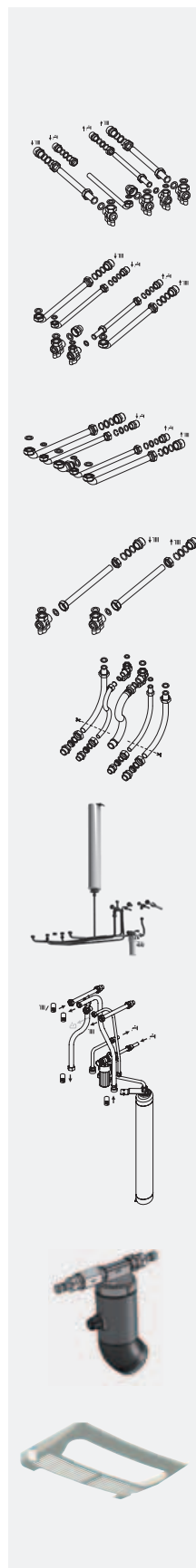
Kit de transformare gaz natural-GPL	3318766	3318767	3318778	3318261	3318264	3318327	3123506	3678345	3678347	3318772	3318261
Genus Premium Evo 24 FF	•										
Genus Premium Evo 30 FF		•									
Genus Premium Evo System 24 FF	•										
Genus Premium Evo System 30 FF		•									
Clas Premium Evo 24 FF										•	
Clas B Premium 24 FF								•			
Clas B Premium 35 FF									•		
Genus Premium Solar FS 25-35							•				
Genus Evo 24 CF-FF				•							
Genus Evo 30 CF						•					
Genus Evo 30 FF					•						
Clas Evo 24 CF-FF				•							
Clas Evo 28 FF					•						
Clas Evo System 24 CF-FF				•							
Clas Evo System 28 CF						•					
Clas Evo System 28 FF					•						
Clas Evo System 32 FF						•					
Egis Plus 24 CF-FF				•							
BIS II 24 CF-FF											•
Clas B 24 CF-FF				•							
Clas B 30 FF					•						

*Centralele Genus Premium Evo, Genus Premium Evo System și Genus Evo (exclusiv modelul 35 kW) nu dispun de kitul de transformare.



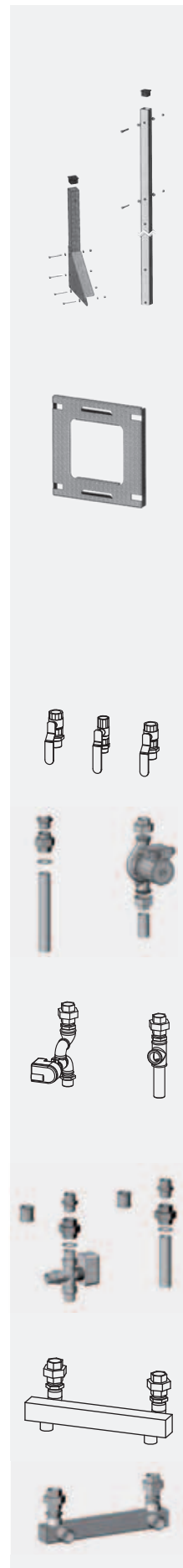
Accesorii pentru centrale

Accesorii hidraulice pentru centrale murale și de exterior	Cod	Genus Premium EVO, Genus EVO, Clas Premium EVO, Clas EVO	GENUS PREMIUM EVO system, CLAS EVO system	Egis Plus, BIS II	Clas B, Clas B Premium
Kit pentru instalare inițială (4 robineti) Include: Țeavă de tur/țevi de retur instalație încălzire și robineti 3/4" Țeavă de tur/țevi de retur A.C.M. și robineti 1/2" Racord gaz ø18 Robinet gaz 3/4" M	3318228	•		•	
Kit pentru instalare inițială (2 robineti) Include: Țeavă de tur/țevi de retur instalație încălzire 3/4" Țeavă de tur/țevi de retur A.C.M. 1/2" Racord gaz ø18 Robinet gaz 3/4" M Robinet de încărcare A.C.M. 1/2"	3318224	•		•	
Kit fără robineti Include: Țeavă de tur/țevi de retur instalație încălzire 3/4" Țeavă de tur/țevi de retur A.C.M. 1/2"	3318222	•		•	
Kit 2 robineti numai pentru încălzire Include: Țeavă de tur/țevi de retur instalație încălzire și robineti 3/4"	3318225	•	•	•	
Kit universal pentru înlocuire Include: Țeavă de tur/țevi de retur flexibile instalație de încălzire 3/4" M Țeavă de tur/țevi de retur flexibile A.C.M. 1/2" M Țeavă de gaz 3/4" M Robinet gaz 3/4" M Robinet de încărcare A.C.M. 1/2" M	3318227	•	•	•	•
Kit de conectare centrală - BCH	3318629		•		
KIT DE CONECTARE pentru mai multe boilere indirecte țevi din cupru și elemente de conexiune la sistemul de încălzire, țevi izolate flexibile din oțel inoxidabil pentru conexiunea la încălzitor, țevi din cupru și elemente de conexiune la sistemul A.C.M., țeavă flexibilă pentru încărcarea circuitului de A.C.M., vas de expansiune de 4 l cu suport, grup hidraulic de siguranță cu robinet integrat pentru apă rece, sifon și țeavă de evacuare, buton de reglare a temperaturii boilerului lângă centrala termică. Vană integrată cu 3 căi și sondă încălzitor inclusă Recomandăm comandarea împreună cu 3318228	3318334	•	•		
Kit dispozitiv recirculare A.C.M. Include: pompă recirculare, țeavă de racord și supapă de reținere	3678478		•		•
Mască racorduri G40 (inclusă)	3318259	inclusă	inclusă	inclusă	
Mască racorduri G44 (inclusă)	3318260	inclusă	inclusă	inclusă	
Kit baretă hidraulică Include: Țeavă de tur/țevi de retur flexibile instalație de încălzire 3/4" M Țeavă de tur/țevi de retur flexibile A.C.M. 1/2" M Țeavă de gaz 3/4" M și robinet gaz 3/4" M Garnitură și suport	3318434				•
Kit baretă hidraulică + 4 robineti pentru boiler indirect Include: Țeavă de tur/țevi de retur flexibile instalație de încălzire 3/4" M Țeavă de tur/țevi de retur flexibile A.C.M. 1/2" M Țeavă de gaz 3/4" M și robinet gaz 3/4" M Garnitură	3318435				•
Kit anti-îngheț pentru suplimentarea protecției anti-îngheț la până la -20 °C - cu centrala conectată la o rețea electrică și de gaz	3318401				



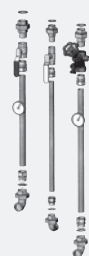
Accesorii pentru centrale

Accesorii de montare Genus Premium HP	Cod	Genus Premium HP 85-100 kW	Genus Premium HP 45-65 kW
Cadru de montare vertical	3580770	•	•
Cadru de montare pe pardoseală comandați împreună cu 3580770	3580772	•	•
Cadru pentru montare pe perete sau pe verticală 45-65 kW	3580771		•
Cadru pentru montare pe perete sau pe verticală 85-100 kW	3590208	•	
Accesorii hidraulice Genus Premium HP pentru instalare separată	Cod	Genus Premium HP 85-100 kW	Genus Premium HP 45-65 kW
Vană de închidere pentru centrală separată	3580788	•	•
Kit recirculare HP 85-100 pentru instalare separată	3590220	•	
Kit de instalare separată boiler indirect extern la centrala de 45-65 kW: include: Supapă de derivație boiler indirect A.C.M. Sondă boiler indirect A.C.M. conexiuni retur	3580786		•
Kit de instalare separată boiler indirect extern la centrala de 85-100 kW: include: Supapă de derivație boiler indirect A.C.M. Sondă boiler indirect A.C.M. conexiuni retur	3581297	•	
Butelie de egalizare de instalare separată pentru centrala de 45-65 kW Ø 1"	3580787		•
Butelie de egalizare de instalare separată pentru centrala de 85-100 kW Ø 1"	3590213	•	



Accesorii pentru centrale

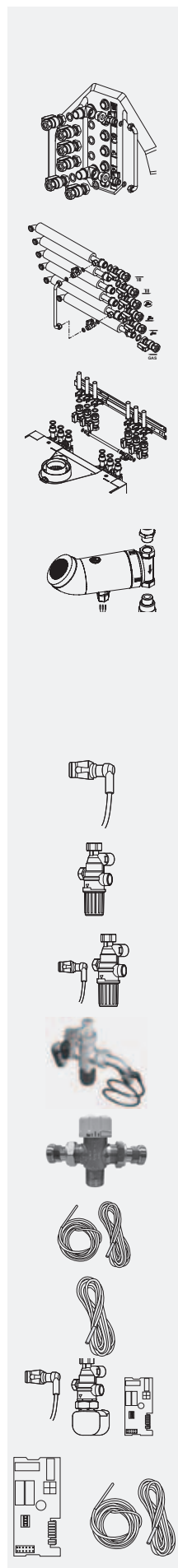
Accesorii hidraulice Genus Premium HP pentru instalare în cascadă	Cod	Genus Premium HP 85-100 kW	Genus Premium HP 45-65 kW
<p>Kit de conectare pentru centrala de 46-65 kW include: supapă de echilibrare debit de apă pentru instalare separată robinet cu închidere manuală și 3 căi de tur de centrală supapă cu închidere manuală intrare gaz în centrală termometrul pentru turul centralei termometrul pentru returul centralei supapă de siguranță</p>	3580782		•
<p>Kit de conectare pentru centrala de 85-100 kW include: pompă de circulație supapă de echilibrare debit de apă pentru instalare separată robinet cu închidere manuală și 3 căi de tur de centrală supapă cu închidere manuală intrare gaz în centrală termometrul pentru turul centralei termometrul pentru returul centralei supapă de siguranță</p>	3590210	•	
<p>Colector hidraulic 2 centrale include: colector tur colector retur colector intrare gaz filtru de gaz</p>	3580774	•	•
<p>Colector hidraulic 3 centrale include: colector tur colector retur colector intrare gaz filtre de gaz</p>	3580777	•	•
<p>Butelie de egalizare pentru sistem în cascadă include: purjare aer suport sondă colector robinet de scurgere conexiune cu flanșă DN80 PN6</p>	3580780	•	•



Accesorii pentru centrale

Accesorii hidraulice și de instalare pentru Genus Premium Solar FS	Cod	Genus Premium Solar FS
Kit hidraulic de instalare prin spate: include: robinet de închidere sisteme 3/4" robinet de gaz 3/4" robinet de intrare/ieșire A.C.M. 3/4" robinet de recirculare A.C.M. 3/4" țevă și robinet de umplere sistem 3/8"	3123607	•
Kit hidraulic de instalare prin dreapta/stânga: include: țevi și robinet de tur/retur instalație de încălzire 3/4" țevă și robinet de gaz 3/4" țevi și robinet de intrare/ieșire A.C.M. 3/4" țevă și robinet de recirculare A.C.M. 3/4" țevă și robinet de alimentare sistem 3/8" șabloane de instalare	3123515	•
Kit hidraulic de instalare pe deasupra: include: țevi și robinet de derivație sistem 3/4" țevă și robinet de gaz 3/4" țevi și robinet de intrare/ieșire A.C.M. 3/4" țevă și robinet de recirculare A.C.M. 3/4" țevă și robinet de alimentare sistem 3/8" șabloane de instalare	3123512	•
Kit pompa de recirculare A.C.M. include: pompă cu programare orară integrată, țevi de legătură și conexiuni electrice.	3123508	•

Accesorii pentru integrare și gestionare destinate centralelor murale	Cod	Genus Premium EVO, Genus EVO, Clas Premium EVO, Clas EVO	GENUS PREMIUM EVO system, CLAS EVO system	Egis Plus, BIS II	Clas B, Clas B Premium
Sondă solară integrată Pentru integrarea centralelor combi în sistemele de încălzire solare cu circulație naturală	3318317	•			
Vană de amestec termostată integrată Pentru integrarea centralelor combi în sistemele de încălzire solare cu circulație naturală	3318379	•		•	
Kit vană de amestec termostată integrată și sondă solară integrată Pentru integrarea centralelor combi în sistemele de încălzire solare cu circulație naturală (pentru centrale cu o putere de până la 28 kW)	3318290	•			
Vană de amestec termostată cu debit mărit Pentru integrarea centralelor combi în sistemele de încălzire solare cu circulație naturală (pentru centrale cu o putere de peste 28 kW)	3318419	•			•
Vană de amestec termostată Pentru centralele utilizate numai pentru încălzire cu sisteme solare cu circulație forțată. A se instala la ieșirea boilerului	3024085		•		
Kit sonde circulație forțată de adăugat la 3318486 pentru alcătuirea sistemelor solare cu circulație forțată cu vană de amestec motorizată. Include: sondă solară încălzitor și sondă panou solar	3318485	•	•		
Sondă panou solar pentru sistemul de gestionare a centralei de adăugat la 3318486 pentru alcătuirea sistemelor solare cu circulație forțată cu vană de amestec motorizată. Include: sondă panou solar	3318564	•	•		
Kit vană de amestec termostată motorizată integrată Pentru integrarea centralelor combi cu sisteme solare cu circulație naturală. Include: vană de amestec, motor pas cu pas, panou de comandă motor pas cu pas	3318486				
Kit CF (nemotorizat) modul de gestionare sisteme solare pentru instalarea și gestionarea sistemelor de circulație: - cu centralele destinate doar încălzirii GENUS Premium System și CLAS System, recomandăm comanda împreună cu 3024085 - cu centralele GENUS Premium, CLAS Premium, GENUS CLAS, comandați împreună cu 3318419 (pentru o putere de peste 28 kW) - cu centrala și boilerul indirect CLAS B Premium, Clas B, comandați împreună cu 3318419	3318348				•



Accesorii pentru centrale

Accesorii pentru integrare și gestionare sistem solar pentru instalarea separată a centralei Genus Premium HP	Cod	Genus Premium HP 85-100 kW	Genus Premium HP 45-65 kW
Kit CF panou solar de comandă (nemotorizat) cu Genus Premium HP 45-65, comandați împreună cu 3580786 cu Genus Premium HP 85-100, comandați împreună cu 3590212	3318348	•	•
Kit de montare boiler indirect de exterior pentru instalarea separată a centralei 45-65 kW: include: supapă de derivație boiler indirect A.C.M. sondă boiler indirect A.C.M. conexiuni retur	3580786		•
Kit de montare boiler indirect de exterior pentru instalarea separată a centralei 85-100 kW: include: supapă de derivație boiler indirect A.C.M. sondă boiler indirect A.C.M. conexiuni retur	3590212	•	
Vană de amestec termostată Pentru centralele „System” cu sisteme solare cu circulație forțată. A se monta la ieșirea boilerului indirect	3024085	•	•
Accesorii pentru integrare și gestionare sistem solar pentru centrala Genus Premium Solar FS	Cod	Genus Premium Solar FS	
Kit satelit solar FS include: pompă de circulație, purjare aer, termometru, hidrometru, vas de expansiune de 18 l, supapă de siguranță, robineți, sistem de alimentare, debitmetru, suport de montare, carcasă de protecție	3138249		•
Kit de conectare senzor satelit pentru instalarea satelitului solar fără suport de perete (instalare cu centrala)	3124413		•
Vană de amestec termostată a se monta la ieșirea boilerului indirect	3024085		•



Accesorii pentru centrale

Termoreglare pentru instalații în cascadă	Cod	Genus Premium HP
Modul de gestionare sistem în cascadă – E8.5064 pentru: gestionare sisteme în cascadă gestionare circuit mixt cu două zone gestionare termoreglare gestionare circuit A.C.M.	3318282	•
Cutie de instalare murală	3318353	•
Set de instalare [terminale]	3318352	•
Telecomandă termostat BM8 permite reglarea tuturor parametrilor din zona de instalare și vizualizarea oricărei defecțiuni. Permite și reglarea climatică sau ambientă pentru gestionarea unui circuit de încălzire	3318284	•
Telecomandă cu termostat de cameră permite modificarea temperaturii din încăperea datorită comunicării sale cu E8.5064	3318283	•
Sondă externă Pentru termoreglarea climatică în funcție de temperatura exterioară (obligatoriu cu 3318282)	3318059	•
Sondă tur încălzire	3318060	•
Sondă boiler indirect	3318061	•
Interfață Co.Co Conectați panoul de comandă E8.5064 (gestionarea sistemului în cascadă) la centrală (este nevoie de o interfață CoCo pentru fiecare centrală). Fiecare centrală este identificată printr-un cod unic prin intermediul micro-comutatoarelor de pe interfața CoCo	3318070	•
Supapă de amestec motorizată 3/4"	3318145	•
Supapă de amestec motorizată 1' și 1/4"	3318147	•

Accesorii pentru centrale

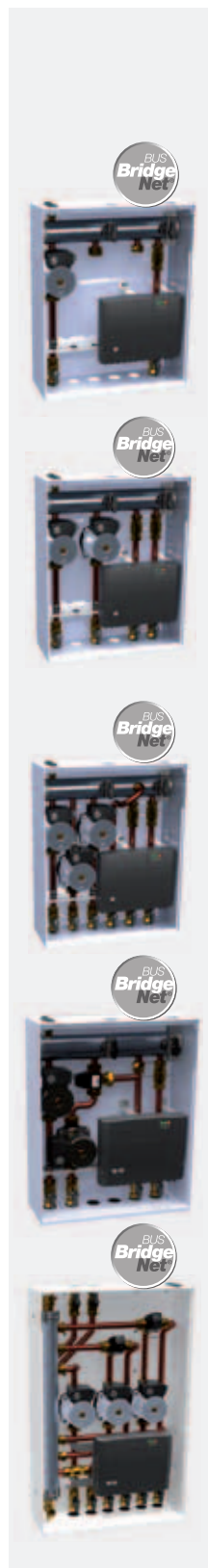
Accesorii pentru gestionare multi-zonală	Cod	Genus Premium EVO, Genus EVO, Clas Premium EVO, Clas EVO	GENUS PREMIUM EVO system, CLAS EVO system	Egis Plus, BIS II	Genus Premium Solar FS	Clas B, Clas B Premium
KIT DE GESTIONARE ZONĂ - Gestionare directă a trei zone - Gestionare impecabilă a tuturor modulelor hidraulice - Poate gestiona până la 6 zone (modul de gestionare 2 zone + 1 Sensys)	3318628	•*	•*	•*	•*	•*
KIT MULTIFUNCȚIONAL - Gestionare directă a trei zone - Termostat diferențial (sondele nu sunt incluse) - Termostat (sonda nu este inclusă) - Resetare a alarmei de erori centrală și resetare de la distanță - Leșire programabilă în combinație cu Sensys - BUS furnizată datorită Evo Boiler, Sensys, modulului de gestionare zone sau stației de apă potabilă	3318636	•	•			
MGZ I EVO – modul hidraulic pentru o singură zonă cu aceeași temperatură care necesită debite ridicate. Componente: - grup hidraulic cu dezaerator - două pompe complet modulante (economii maxime de energie) cu înălțime mare de pompare - card sistem de gestionare cu sistem de comunicație Bus BridgeNet® - vane de închidere centrală termică - elemente de fixare la nivel sau pe perete - poate fi utilizat chiar și cu centrale din generațiile anterioare (comunicație on-off)	3318620	•	•			
MGZ II EVO – modul hidraulic pentru două zone cu aceeași temperatură care necesită debite ridicate. Componente: - grup hidraulic cu dezaerator - două pompe complet modulante (economii maxime de energie) cu înălțime mare de pompare - card sistem de gestionare cu sistem de comunicație Bus BridgeNet® - vane de închidere centrală termică - elemente de fixare la nivel sau pe perete - poate fi utilizat chiar și cu centrale din generațiile anterioare (comunicație on-off)	3318621	•	•			
MGZ III EVO – modul hidraulic pentru trei zone cu aceeași temperatură care necesită debite ridicate. Componente: - grup hidraulic cu dezaerator - trei pompe complet modulante (economii maxime de energie) cu înălțime mare de pompare - card sistem de gestionare cu sistem de comunicație Bus BridgeNet® - vane de închidere centrală termică - elemente de fixare la nivel sau pe perete - poate fi utilizat chiar și cu centrale din generațiile anterioare (comunicație on-off)	3318622	•	•			
MGM II EVO – modul hidraulic pentru două zone cu temperaturi diferite. Componente: - grup hidraulic cu dezaerator - două pompe complet modulante (economii maxime de energie) cu înălțime mare de pompare - card sistem de gestionare cu sistem de comunicație Bus BridgeNet® - o vană de amestec motorizată - vane de închidere centrală termică - elemente de fixare la nivel sau pe perete - poate fi utilizat chiar și cu centrale din generațiile anterioare (comunicație on-off)	3318624	•	•			
MGM III EVO – modul hidraulic pentru trei zone cu temperaturi diferite. Componente: - grup hidraulic cu dezaerator - trei pompe complet modulante (economii maxime de energie) cu înălțime mare de pompare - card sistem de gestionare cu sistem de comunicație Bus BridgeNet® - două vane de amestec motorizate - vane de închidere centrală termică - elemente de fixare la nivel sau pe perete - poate fi utilizat chiar și cu centrale din generațiile anterioare (comunicație on-off)	3318625	•	•			

*1 setarea parametrului trebuie să se efectueze cu interfața sistemului Sensys



Accesorii pentru centrale

Accesorii pentru gestionare multi-zonală	Cod	Genus Premium EVO, Genus EVO, Clas Premium EVO, Clas EVO	GENUS PREMIUM EVO system, CLAS EVO system	Egis Plus, BIS II	Genus Premium Solar FS	Clas B, Clas B Premium
<p>MGZ I de bază – modul hidraulic pentru o singură zonă cu aceeași temperatură care necesită debite ridicate.</p> <p>Componente:</p> <ul style="list-style-type: none"> - grup hidraulic cu dezaerator - pompă cu trei turații și cu înălțime mare de pompare - card sistem de gestionare cu sistem de comunicație Bus BridgeNet® - vane de închidere centrală termică - elemente de fixare la nivel sau pe perete - poate fi utilizat chiar și cu centrale din generațiile anterioare (comunicație on-off) 	3318650	•	•	•	•	•
<p>MGZ II de bază – modul hidraulic pentru două zone cu aceeași temperatură care necesită debite ridicate.</p> <p>Componente:</p> <ul style="list-style-type: none"> - grup hidraulic cu dezaerator - două pompe cu trei turații și cu înălțime mare de pompare - card sistem de gestionare cu sistem de comunicație Bus BridgeNet® - vane de închidere centrală termică - elemente de fixare la nivel sau pe perete - poate fi utilizat chiar și cu centrale din generațiile anterioare (comunicație on-off) 	3318651	•	•	•	•	•
<p>MGZ III de bază – modul hidraulic pentru trei zone cu aceeași temperatură care necesită debite ridicate.</p> <p>Componente:</p> <ul style="list-style-type: none"> - grup hidraulic cu dezaerator - trei pompe cu trei turații și cu înălțime mare de pompare - card sistem de gestionare cu sistem de comunicație Bus BridgeNet® - vane de închidere centrală termică - elemente de fixare la nivel sau pe perete - poate fi utilizat chiar și cu centrale din generațiile anterioare (comunicație on-off) 	3318652	•	•	•	•	•
<p>MGM II de bază – modul hidraulic pentru două zone cu aceeași temperatură care necesită debite ridicate.</p> <p>Componente:</p> <ul style="list-style-type: none"> - grup hidraulic cu dezaerator - două pompe cu trei turații și cu înălțime mare de pompare - card sistem de gestionare cu sistem de comunicație Bus BridgeNet® - o vană de amestec termostată - vane de închidere centrală termică - elemente de fixare la nivel sau pe perete - poate fi utilizat chiar și cu centrale din generațiile anterioare (comunicație on-off) 	3318623	•	•	•	•	•
<p>MGM III de bază – modul hidraulic pentru trei zone cu temperaturi diferite care necesită debite ridicate.</p> <p>Componente:</p> <ul style="list-style-type: none"> - grup hidraulic cu dezaerator - trei pompe cu trei turații și cu înălțime mare de pompare - card sistem de gestionare cu sistem de comunicație Bus BridgeNet® - două vane de amestec termostată - vane de închidere centrală termică - elemente de fixare la nivel sau pe perete - poate fi utilizat chiar și cu centrale din generațiile anterioare (comunicație on-off) 	3318653	•	•	•	•	•



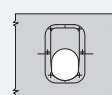
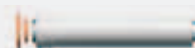
Sisteme de țevi de evacuare gaze arse

Sisteme de țevi de evacuare gaze arse pentru centrale în condensare

Sistemele de țevi de evacuare trebuie să respecte prevederile standardelor EN 1856-2 sau EN 1856-1 (pentru materiale metalice) sau cu EN 14 471 (pentru materiale plastice). Nu este permisă utilizarea țevilor fără marcajul CE.

Sisteme coaxiale 60/100

Kituri complete	Cod
KIT COAXIAL DE EVACUARE CU COMPONENTĂ ORIZONTALĂ DE PORNIRE Obligatoriu pentru instalarea sistemelor coaxiale Ø60/100 cu componentă orizontală de pornire, cot și evacuare prin perete. Include: kit garnitură Ø60/100 (o țevă L1000 mm din AL/PPS cu componentă orizontală de pornire, cot de 90° și terminal), șuruburi de fixare și ventuză etanșare din EPDM.	3318073
KIT COAXIAL DE EVACUARE CU COMPONENTĂ VERTICALĂ DE PORNIRE Adecvat pentru conectarea direct pe centrală. Obligatoriu pentru instalarea sistemelor coaxiale Ø60/100 cu componentă verticală de pornire, fără cot și evacuare prin perete. Include: kit garnitură Ø60/100 (o țevă L1000 mm din AL/PPS cu componentă verticală de pornire și terminal), șuruburi de fixare și ventuză etanșare din EPDM.	3318074
Componente	Cod
COMPONENTĂ VERTICALĂ DE PORNIRE Obligatoriu pentru instalarea sistemelor coaxiale Ø60/100 cu componentă verticală de pornire, fără cot și evacuare prin acoperiș (dacă nu este utilizat 3318074). Include țevă din AL/PPS cu componentă verticală de pornire, garnituri și șuruburi de fixare.	3318079
COT COAXIAL 90° Cot coaxial 90° Ø60/100 din AL/PPS	3318075
COT COAXIAL 45° Cot coaxial 45° Ø60/100 din AL/PPS	3318076 2 componente
PRELUNGIRE COAXIALĂ – 1000 MM Prelungire coaxială MF Ø60/100 MF 1000 mm din AL/PPS cu clemă centrare	3318077
PRELUNGIRE COAXIALĂ – 500 MM Prelungire coaxială MF Ø60/100 MF 500 mm din AL/PPS cu clemă centrare	3318078
TRECERE PRIN ȘARPANTĂ ÎNCLINATĂ, NEAGRĂ Trecere prin acoperiș cu panta între 12°-40° cu guler de etanșare	3318009
TRECERE PRIN ȘARPANTĂ ÎNCLINATĂ, ROȘIE Trecere prin acoperiș cu panta între 12°-40° cu guler de etanșare	3318010
TRECERE PRIN ȘARPANTĂ PLANĂ, NEAGRĂ	3318011
IEȘIRE VERTICALĂ CU TERMINAL NEGRU Kit pentru acoperiș, negru, Ø80/125 din AL/PPS cu reducere de la Ø80/125 la Ø60/100	3318080
IEȘIRE VERTICALĂ CU TERMINAL ROȘU Kit pentru acoperiș, roșu, Ø80/125 din AL/PPS cu reducere de la Ø80/125 la Ø60/100	3318081
KIT BRĂȚARĂ FIXARE PERETE Brățară fixare perete ajustabilă de la Ø80 la Ø125, inclusiv dibluri fixare perete	3318015 3 componente



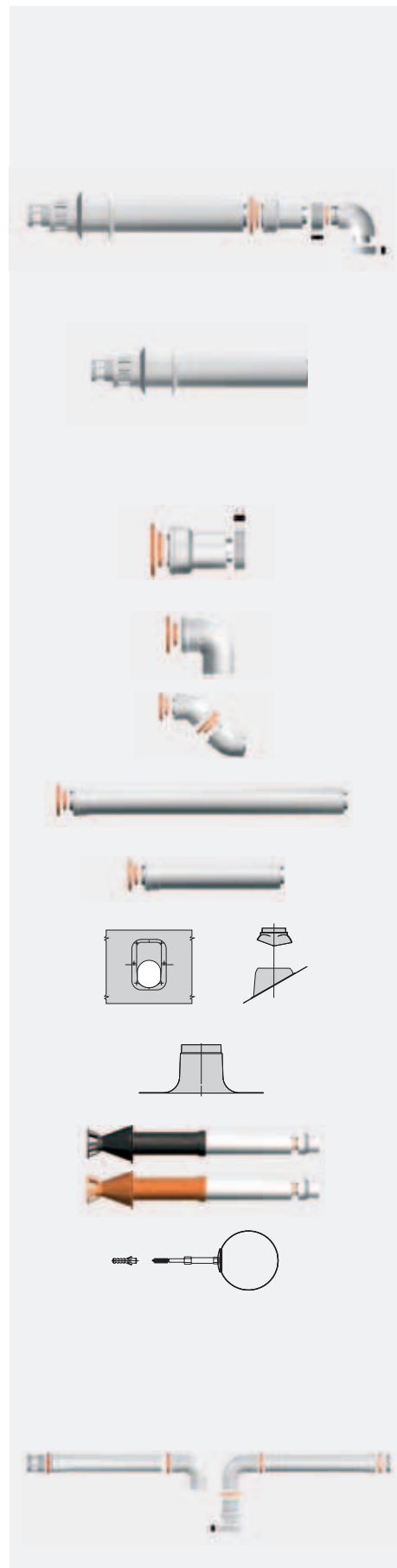
Sisteme de țevi de evacuare gaze arse

Sisteme coaxiale 80/125

Kituri complete	Cod
KIT COAXIAL DE EVACUARE CU COMPONENTĂ ORIZONTALĂ DE PORNIRE Obligatziu pentru instalarea sistemelor coaxiale Ø80/125 cu componentă orizontală de pornire, cot și evacuare prin perete. Include: kit garnitură Ø80/125 (o țevă L1000 mm din AL/PPS cu componentă orizontală de pornire, adaptor Ø60/100 - Ø80/125, cot de 90° Ø60/100 și terminal), șuruburi de fixare și ventuză etanșare din EPDM.	3318090
KIT COAXIAL CU TERMINAȚIE - 1000 mm Kit coaxial Ø80/125 cu terminal de evacuare L1000 mm și ventuză etanșare din EPDM.	3318188
Componente	Cod
IEȘIRE VERTICALĂ/ADAPTOR 60/100 - 80/125 Obligatziu pentru instalarea sistemelor coaxiale Ø80/125 cu componentă verticală de pornire, fără coturi și evacuare prin acoperiș (dacă nu este utilizat 3318090) Include: ieșire verticală/adaptor Ø60/100 - Ø80/125 din AL/PPS, garnitură și șuruburi de fixare	3318095
COT COAXIAL 90° Cot coaxial 90° MF Ø80/125 din AL/PPS	3318091
COT COAXIAL 45° Cot coaxial 45° MF Ø80/125 din AL/PPS	3318092 2 componente
PRELUNGIRE COAXIALĂ - 1000 MM Țevă coaxială Ø80/125 MF, 1000 mm din AL/PPS cu clemă centrare	3318093
PRELUNGIRE COAXIALĂ - 500 MM Prelungire coaxială Ø80/125 MF, 500 mm din AL/PPS cu clemă centrare	3318094
TRECERE PRIN ȘARPANTĂ ÎNCLINATĂ, NEAGRĂ Trecere prin acoperiș cu panta între 12°-40° cu guler de etanșare	3318009
TRECERE PRIN ȘARPANTĂ ÎNCLINATĂ, ROȘIE Trecere prin acoperiș cu panta între 12°-40° cu guler de etanșare	3318010
TRECERE PRIN ȘARPANTĂ PLANĂ, NEAGRĂ	3318011
IEȘIRE VERTICALĂ CU TERMINAL NEGRU Kit pentru acoperiș, negru, Ø80/125 din AL/PPS cu reducere de la Ø80/125 la Ø60/100	3318080
IEȘIRE VERTICALĂ CU TERMINAL ROȘU Kit pentru acoperiș, roșu, Ø80/125 din AL/PPS cu reducere de la Ø80/125 la Ø60/100	3318081
BRĂȚARĂ FIXARE PERETE Brățară fixare perete ajustabilă de la Ø80 la Ø125, inclusiv dibluri fixare perete	3318015 3 componente

Sisteme cu tuburi separate 80-80

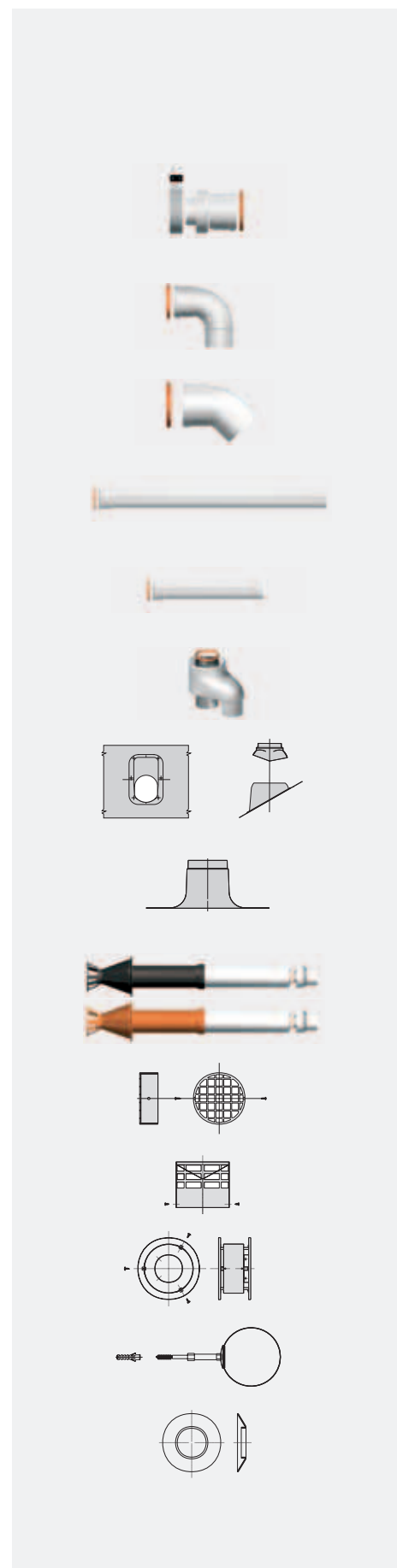
Kituri complete	Cod
KIT DE EVACUARE CU ȚEVI SEPARATE ȘI COMPONENTĂ DE PORNIRE ORIZONTALĂ Adecvat pentru conectarea directă la centrală, pentru execuția sistemelor de evacuare a gazelor arse cu țevi separate. NOTĂ: Terminal de evacuare necesar (nu este inclus). Include: un adaptor Ø60/100 - Ø80 din PPS cu garnitură și șuruburi de fixare, două coturi Ø80 la 90° din PPS, două prelungiri din PPS Ø80 L=1000 mm, ajutoraj pentru admisie aer, racorduri centrală/țevă de evacuare gaze arse.	3318370



Sisteme de țevi de evacuare gaze arse

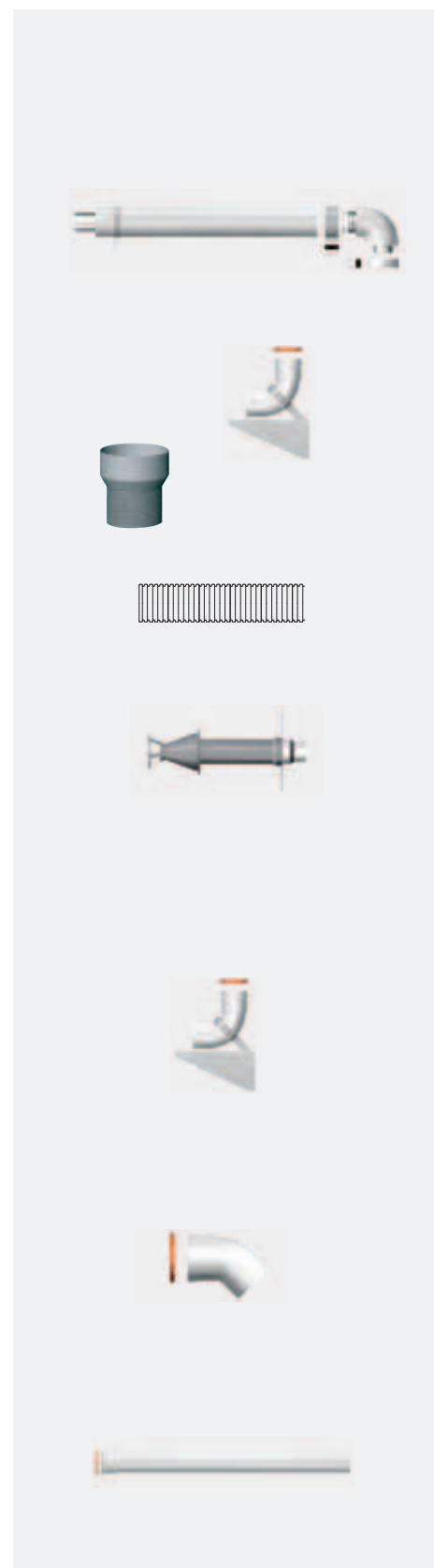
Sisteme cu țevi separate 80-80

Componente	Cod
ADAPTOR PENTRU SISTEME CU ȚEVI SEPARATE (Ø60/100 – 80) Obligatoriu pentru instalarea sistemelor cu țevi separate Ø80 dacă nu este utilizat 3318370. Include: adaptor Ø60/100 - Ø80-80 din PPS, garnitură și șuruburi de fixare. Suport admisie aer. Necesari pentru instalarea sistemelor cu țevi duble dacă nu este utilizat 3318370.	3318369
COT 90° Ø80 Cot 90° cu diametru mare, 80, din PPS	3318084
COT 45° Ø80 Cot 45° Ø80, din PPS	3318085 2 componente
PRELUNGIRE Ø80 – 1000 mm Prelungire Ø80 – 1000 mm din PPS.	3318086
PRELUNGIRE Ø80 – 500 mm Prelungire Ø80 – 500 mm din PPS	3318087
ADAPTOR 80/125 – 80 + 80 PENTRU TERMINAL VERTICAL Adaptor Ø80/125 - Ø80 + Ø80 din AL/PPS pentru terminal vertical	3318089
TRECERE PRIN ȘARPANTĂ ÎNCLINATĂ, NEGRĂ Trecere prin acoperiș cu panta între 12°-40° cu guler de etanșare	3318009
TRECERE PRIN ȘARPANTĂ ÎNCLINATĂ, ROȘIE Trecere prin acoperiș cu panta între 12°-40° cu guler de etanșare	3318010
TRECERE PRIN ȘARPANTĂ PLANĂ, NEGRĂ	3318011
TUBULATURĂ VERTICALĂ CU TERMINAL NEGRU Kit evacuare verticală de culoare neagră, cu Ø80/125 din AL/PPS cu reducere de la Ø80/125 la Ø60/100	3318080
TUBULATURĂ VERTICALĂ CU TERMINAL ROȘIE Kit evacuare verticală de culoare roșie, cu Ø80/125 din AL/PPS cu reducere de la Ø80/125 la Ø60/100	3318081
CAP TERMINAL ADMISIE Terminal admisie aer din plastic (Ø80). Șuruburi de fixare	3318028
TERMINAL DIN INOX Ø80 Terminal orizontal inox Ø80. Șuruburi de fixare	3318027
TERMINAL VERTICAL NEGRU Ø80 Terminal vertical negru (Ø80) pentru acoperiș Șuruburi de fixare	3318031
BRĂȚĂRĂ FIXARE PERETE Brățară fixare perete reglabilă de la Ø80 la Ø125 cu dibluri de fixare în perete	3318015 3 componente
VENTUZĂ ETANȘARE PERETE Ø80 Ventuză etanșare perete pentru sisteme cu țevi duble din EPDM	3318032 2 componente



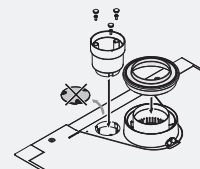
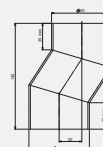
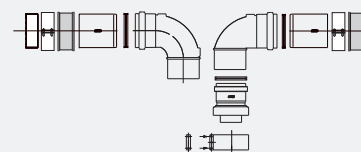
Sisteme de țevi de evacuare gaze arse

Sisteme coaxiale cu țevi compuse 60/100	
Kituri complete	Cod
KIT COAXIAL ȚEVI DE EVACUARE 60/100 pentru C42 Kit coaxial Ø60/100 - 750 mm din AL/PPS cu țeavă C42. Cot coaxial 90° Ø60/100 din AL/PPS de la centrală. Garnitură și șuruburi de fixare Ventuze de etanșare cu dibluri	3318097
Sisteme duble cu țevi compuse 80	
Componente	Cod
COT Ø80 CU SUPORT Cot 90° Ø80 MF din PPS Adaptor Ø80/60 pentru interconectare Ø60	3318098
ADAPTOR Ø80 PENTRU ȚEAVĂ FLEXIBILĂ 1 adaptor pentru partea superioară a țevii flexibile. 1 adaptor pentru închiderea circuitului de evacuare cu țeavă flexibilă	3318099
ȚEAVĂ FLEXIBILĂ Ø80 12,5 m Țeavă flexibilă Ø80 - 12,5 m din PPS cu perete intern neted. 1 adaptor pentru partea superioară a țevii flexibile. 1 adaptor pentru închiderea circuitului de evacuare cu țeavă flexibilă Clemă de centrare	3318100
TERMINAL VERTICAL Terminal vertical Ø80 din PPS	3318103
Sisteme duble cu țevi compuse 60	
Componente	Cod
COT 90° Ø60 CU SUPORT PENTRU ȚEVI CONCENTRICE Cot 90° Ø60 MF din PPS Suport pentru interconectare cu dibluri	3318104
COT 45° Ø60 Cot 45° Ø60 MF din PPS	3318106 2 componente
PRELUNGIRE Ø60 - 1000 mm Tubulatură Ø60 MF L 1000 mm din PPS	3318105



Sisteme de țevi de evacuare gaze arse

Componente pentru anumite produse	
Componente pentru centrale în condensare „integrate”	Cod
<p>KIT DE EVACUARE CU ȚEVI DUBLE PENTRU CENTRALĂ INTEGRATĂ 1 adaptor din PPS Ø 60/80 pentru sistem de țevi duble cu Ø 100 pentru pornirea centralei 2 capete Ø80 1 terminal de admisie 1 garnitura și un kit cu șurub de fixare 1 cot din PPS 90° Ø80 cu diametru mare pentru admisie aer 1 cot din PPS 90° Ø80 cu diametru ascuțit pentru evacuare</p>	3318133
<p>KIT ADAPTOR INTEGRAT DIN GAMA NOUĂ pentru a efectua o pornire pe verticală cu ajutorul unei centrale integrate din gama anterioară (3318157 sau 3318189)</p>	3318446
Componente Genus Premium Solar FS	Cod
<p>KIT DE PORNIRE ȚEVI DUBLE ADMISIE/EVACUARE 1 inel de închidere admisie aer 1 adaptor de admisie 60/80</p>	3123574
<p>ADAPTOR COAXIAL Ø80-125 - Ø60/100</p>	3318200



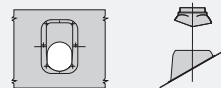
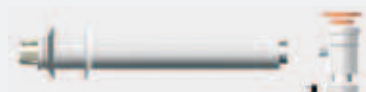
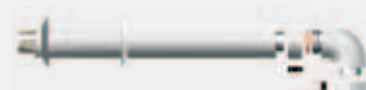
Sisteme de țevi de evacuare gaze arse

Sisteme de țevi de evacuare gaze arse pentru centrale convenționale

Sistemele de țevi de evacuare trebuie să respecte prevederile standardelor EN 1856-2 sau EN 1856-1 (pentru materiale metalice) sau cu EN 14 471 (pentru materiale plastice). Nu este permisă utilizarea țevilor fără marcajul CE.

Sisteme coaxiale 60/100

Kit complet	Cod
KIT COAXIAL DE EVACUARE CU COMPONENTĂ ORIZONTALĂ DE PORNIRE – 1000 mm Obligatoriu pentru instalarea sistemelor coaxiale Ø60/100 cu componentă orizontală de pornire, cot și evacuare prin perete (dacă nu este utilizat 3318001). Pot fi necesare alte accesorii de evacuare, conform instrucțiunilor de instalare. Include: kit garnitură Ø60/100 (o țevă L1000 mm cu componentă orizontală de pornire, cot de 90° și terminal), șuruburi de fixare și ventuză etanșare din EPDM.	3318000
KIT COAXIAL DE EVACUARE CU COMPONENTĂ ORIZONTALĂ DE PORNIRE – 750 mm Obligatoriu pentru instalarea sistemelor coaxiale Ø60/100 cu componentă orizontală de pornire, cot și evacuare prin perete (dacă nu este utilizat 3318000). Pot fi necesare alte accesorii de evacuare, conform instrucțiunilor de instalare. Include: kit Ø60/100 (o țevă L750 mm cu componentă orizontală de pornire)	3318001
KIT COAXIAL DE EVACUARE CU COMPONENTĂ VERTICALĂ DE PORNIRE – 750 mm Obligatoriu pentru instalarea sistemelor coaxiale Ø60/100 cu componentă verticală de pornire, colector de condens și terminal orizontal Include garnitură, șuruburi de fixare și ventuză etanșare din EPDM	3318002
Componente	Cod
IEȘIRE VERTICALĂ Obligatorie pentru instalarea sistemelor coaxiale Ø60/100 cu componentă verticală de pornire, fără cot și evacuare prin acoperiș (dacă nu este utilizat 3318002). Ieșire verticală Ø60/100 și colector de condens cu garnitură, șuruburi de fixare.	3318008
COT COAXIAL 90° Cot coaxial 90° Ø60/100	3318003
COT COAXIAL 45° Cot coaxial 45° Ø60/100	3318004 2 componente
PRELUNGIRE COAXIALĂ – 1000 mm Țevă coaxială Ø60/100 - 1000 mm cu clemă centrare	3318005
PRELUNGIRE COAXIALĂ – 500 mm Prelungire coaxială Ø60/100 - 500 mm cu clemă centrare	3318006
PRELUNGIRE COAXIALĂ – 250 mm Prelungire coaxială Ø60/100 - 250 mm cu clemă centrare	3318007
TRECERE PRIN ȘARPANTĂ ÎNCLINATĂ, NEAGRĂ Trecere prin acoperiș cu panta între 12°-40° cu guler de etanșare	3318009
TRECERE PRIN ȘARPANTĂ ÎNCLINATĂ, ROȘIE Trecere prin acoperiș cu panta între 12°-40° cu guler de etanșare	3318010
TRECERE PRIN ȘARPANTĂ PLANĂ, NEAGRĂ	3318011



Sisteme de țevi de evacuare gaze arse

Sisteme coaxiale 60/100	
Componente	Cod
IEȘIRE VERTICALĂ CU TERMINAL NEGRU Kit negru pentru acoperiș Ø80/125 din AL/PPS cu reducție pentru Ø80/125 – Ø60/100	3318013
IEȘIRE VERTICALĂ CU TERMINAL ROȘU Kit roșu pentru acoperiș Ø80/125 din AL/PPS cu reducție pentru Ø80/125 – Ø60/100	3318014
BRĂȚARĂ FIXARE PERETE Brățară fixare perete ajustabilă de la Ø80 la Ø125 cu dibluri de fixare perete.	3318015 3 componente
VENTUZĂ ETANȘARE PERETE Ventuză de etanșare perete din EPDM pentru tubulatură coaxială Ø100.	3318016
Sisteme coaxiale 80/125	
Kituri complete	Cod
KIT COAXIAL DE EVACUARE CU COMPONENTĂ ORIZONTALĂ DE PORNIRE Obligatoriu pentru instalarea sistemelor coaxiale Ø80/125 cu componentă orizontală de pornire, cot și evacuare prin perete. Pot fi necesare alte accesorii de evacuare, conform instrucțiunilor de instalare. Include: kit garnitură Ø80/125 (un adaptor Ø60/100 – Ø80/125, un cot de 90°, Ø60/100, o țevă L1000 mm, Ø80/125, cu componentă orizontală de pornire, cot de 90° și terminal orizontal, garnitură, șuruburi de fixare și ventuză de etanșare perete din EPDM.	3318035
Componente	Cod
ADAPTOR COMPONENTĂ VERTICALĂ DE PORNIRE Obligatoriu pentru instalarea sistemelor coaxiale Ø80/125 cu componentă verticală de pornire, fără cot și terminal vertical Include: adaptor coaxial Ø60/100 – Ø80/125 cu componentă verticală de pornire, garnitură și șuruburi de fixare	3318040
COT COAXIAL 90° Cot coaxial 90° Ø80/125	3318036
COT COAXIAL 45° Cot coaxial 45° Ø80/125	3318037 2 componente
PRELUNGIRE COAXIALĂ MF – 1000 MM Țevă coaxială Ø80/125 L 1000 mm, cu clemă centrare	3318038
PRELUNGIRE COAXIALĂ MF – 500 MM Țevă coaxială Ø80/125 L 500 mm, cu clemă centrare	3318039
TRECERE PRIN ȘARPANTĂ ÎNCLINATĂ, NEGRĂ Trecere prin acoperiș cu panta între 12° și 40° cu guler de etanșare	3318009
TRECERE PRIN ȘARPANTĂ ÎNCLINATĂ, ROȘU Trecere prin acoperiș cu panta între 12° și 40° cu guler de etanșare	3318010
TRECERE PRIN ȘARPANTĂ PLANĂ, NEGRĂ	3318011
TUBULATURĂ VERTICALĂ CU TERMINAL NEGRU Kit negru pentru acoperiș Ø80/125 din AL/PPS cu reducție pentru Ø80/125 – Ø60/100	3318013
TUBULATURĂ VERTICALĂ CU TERMINAL ROȘU Kit roșu pentru acoperiș Ø80/125 din AL/PPS cu reducție pentru Ø80/125 – Ø60/100	3318014
BRĂȚARĂ FIXARE PERETE Brățară fixare perete ajustabilă de la Ø80 la Ø125 cu dibluri de fixare perete.	3318015 3 componente



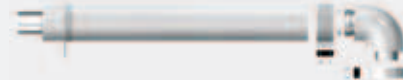
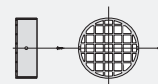
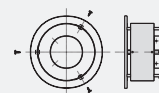
Sisteme de țevi de evacuare gaze arse

Sisteme de țevi duble 80 - 80	
Kituri complete	Cod
KIT SISTEM CU ȚEVI SEPARATE Obligatoriu pentru realizarea sistemelor cu țevi separate cu componentă de pornire orizontală/verticală Include: adaptor Ø60/100 – Ø80 pentru pornire centrală termică, cu garnitură și șuruburi de fixare 2 coturi 90° Ø80 2 prelungiri Ø80 – L 1000 mm MF Terminal pentru admisie aer Suport admisie aer	3318368
Componente	Cod
ADAPTOR PENTRU SISTEME CU ȚEVI SEPARATE Necessar pentru instalarea sistemelor de țevi separate dacă nu este utilizat kitul 3318368. Adaptor Ø60/100 - Ø80 pentru pornire centrală termică, cu garnitură și șuruburi de fixare. Suport admisie aer	3318367
TRONSON CU COLECTOR DE CONDENS 135 mm Tronson cu colector de condens Ø80 MF, L 135 mm, din AL	3318026
COT 90° Cot 90° Ø80 cu diametru mare	3318019 2 componente
COT 90° Cot 90° Ø80 cu diametru mare	3318021 2 componente
COT 45° Cot 45° Ø80	3318020 2 componente
PRELUNGIRE Ø80 – 2000 mm Tronson de 2000 mm, Ø80, cu îmbinare MF	3318022
PRELUNGIRE Ø80 – 1000 mm Tronson de 1000 mm, Ø80, cu îmbinare MF	3318023 1 component
PRELUNGIRE Ø80 – 1000 mm Tronson de 1000 mm, Ø80, cu îmbinare MF	3318024 10 componente
PRELUNGIRE Ø80 – 500 mm Tronson de 500 mm, Ø80, cu îmbinare MF	3318025 10 componente
ADAPTOR Ø80/125 – 80 TERMINAL VERTICAL Adaptor Ø80/125 - 80 pentru terminal vertical	3318029
ADAPTOR Ø80/125 – 80 + 80 TERMINAL VERTICAL Adaptor Ø80/125 - 80 + 80 pentru terminal vertical	3318030
TRECERE PRIN ȘARPANTĂ ÎNCLINATĂ, NEAGRĂ Trecere pentru acoperiș cu panta între 12° și 40° cu guler de etanșare	3318009
TRECERE PRIN ȘARPANTĂ ÎNCLINATĂ, ROȘIE Trecere pentru acoperiș cu panta între 12° și 40° cu guler de etanșare	3318010
TRECERE PRIN ȘARPANTĂ PLANĂ, NEAGRĂ	3318011
BRĂȚARĂ FIXARE PERETE Brățară fixare perete ajustabilă de la Ø80 la Ø125 cu dibluri de fixare perete.	3318013
	3318014
BRĂȚARĂ FIXARE PERETE Brățară fixare perete ajustabilă de la Ø80 la Ø125 cu dibluri de fixare perete	3318015 3 componente



Sisteme de țevi de evacuare gaze arse

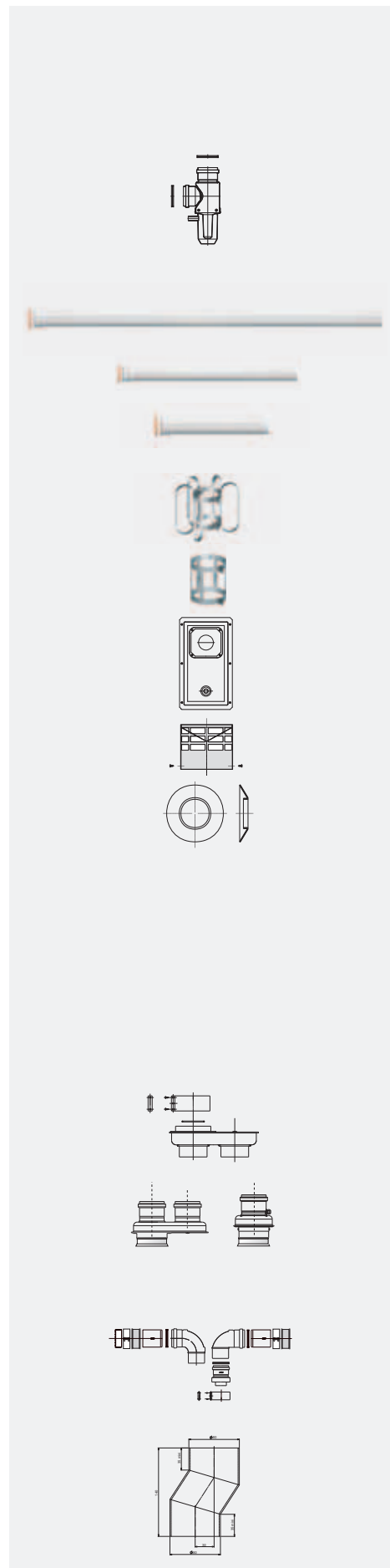
Sisteme de țevi duble 80 - 80	
Componente	Cod
TERMINAL VERTICAL NEGRU Ø80 Terminal vertical negru Ø80 cu șuruburi de fixare	3318031
TERMINAL DIN INOX Ø80 Terminal orizontal cu șuruburi de fixare	3318027
TERMINAL ADMISIE Terminal admisie aer orizontal Ø80 din plastic, cu șuruburi de fixare	3318028
VENTUZĂ ETANȘARE PERETE Ventuză de etanșare perete din EPDM	3318032 2 componente
Sisteme coaxiale de țevi concentrice 60/100	
Kit complet	Cod
Kit coaxial 60/100 C42 Kit coaxial Ø60/100 L 750 mm cu evacuare la coșul de fum C42. Cot coaxial Ø60/100 la 90° pentru conectare la centrala termică. Include o garnitură și șuruburi de fixare, ventuză de etanșare perete și dibluri de fixare perete.	3318041
Kit coaxial 60/100 B32 Kit coaxial Ø60/100 L 750 mm cu evacuare la coșul de fum B32. Cot coaxial Ø60/100 la 90° pentru conectare la centrala termică. Include o garnitură și șuruburi de fixare, ventuză de etanșare perete și dibluri de fixare perete.	3318042



Sisteme de țevi de evacuare gaze arse

Sisteme de țevi concentrice separate 80 - 80

Componente	Cod
TEU SCURGERE CONDENS Ø80 Teu pentru scurgere condens Ø80 FF cu sifon integrat Suport de fixare ajustabil Dibluri de fixare Țeavă scurgere condens	3318044
PRELUNGIRE Ø80 MF – 2000 mm Tronson de 2000 mm, Ø80, cu îmbinare MF.	3318022
PRELUNGIRE Ø80 MF – 1000 mm Tronson de 1000 mm, Ø80, cu îmbinare MF.	3318023 1 component
PRELUNGIRE Ø80 MF – 1000 mm Tronson de 1000 mm, Ø80, cu îmbinare MF.	3318024 10 componente
PRELUNGIRE Ø80 MF – 500 mm Tronson de 500 mm, Ø80, cu îmbinare MF.	3318025 10 componente
COLIER DE CENTRARE Colier inox pentru centrare tub pe coșul de fum	3318045
COLIER DE FIXARE Colier inox pentru fixarea țevii.	3318046
KIT GURĂ DE INSPECȚIE	3318043
AJUTAJ TERMINAL PENTRU EVACUARE GAZE ARSE Ø80 Ajutaj terminal pentru evacuare gaze arse din oțel inoxidabil Ø80 cu șuruburi de fixare.	3318027
VENTUZĂ ETANȘARE PERETE Ø80 Ventuză de etanșare perete din EPDM.	3318032 2 componente
Componente speciale	Cod
PUNTE ADAPTOARE Punte adaptoare cu îmbinare MM Ø80/80 admisie și îmbinare M Ø60/100 evacuare. Include o garnitură și șuruburi de fixare	3318033
PUNTE RAMIFICAȚIE COAXIALĂ Punte ramificație coaxială cu îmbinare MF Ø60/100 admisie și îmbinare FF Ø80/80 evacuare. Include o garnitură și șuruburi de fixare	3318034



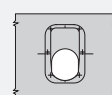
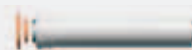
Sisteme de țevi de evacuare gaze arse

Sisteme de țevi de evacuare gaze arse pentru centrale în condensare

Sistemele de țevi de evacuare trebuie să respecte prevederile standardelor EN 1856-2 sau EN 1856-1 (pentru materiale metalice) sau cu EN 14 471 (pentru materiale plastice). Nu este permisă utilizarea țevilor fără marcajul CE.

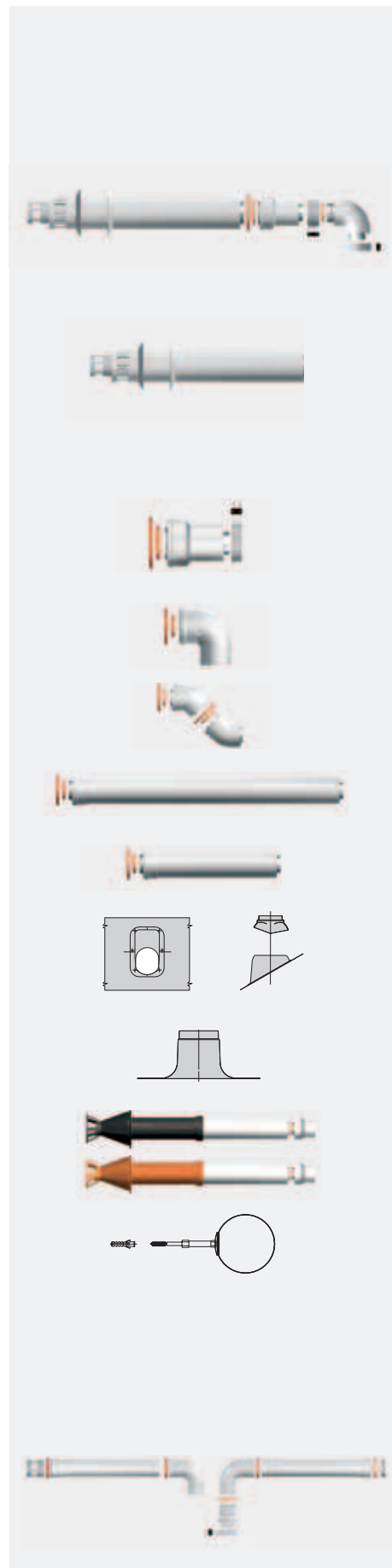
Sisteme coaxiale 60/100

Kituri complete	Cod
KIT COAXIAL DE EVACUARE CU COMPONENTĂ ORIZONTALĂ DE PORNIRE Obligatru pentru instalarea sistemelor coaxiale Ø60/100 cu componentă orizontală de pornire, cot și evacuare prin perete. Include: kit garnitură Ø60/100 (o țevă L1000 mm din AL/PPS cu componentă orizontală de pornire, cot de 90° și terminal), șuruburi de fixare și ventuză etanșare din EPDM.	3318073
KIT COAXIAL DE EVACUARE CU COMPONENTĂ VERTICALĂ DE PORNIRE Adecvat pentru conectarea direct pe centrală. Obligatru pentru instalarea sistemelor coaxiale Ø60/100 cu componentă verticală de pornire, fără cot și evacuare prin perete. Include: kit garnitură Ø60/100 (o țevă L1000 mm din AL/PPS cu componentă verticală de pornire și terminal), șuruburi de fixare și ventuză etanșare din EPDM.	3318074
Componente	Cod
COMPONENTĂ VERTICALĂ DE PORNIRE Obligatru pentru instalarea sistemelor coaxiale Ø60/100 cu componentă verticală de pornire, fără cot și evacuare prin acoperiș (dacă nu este utilizat 3318074). Include țevă din AL/PPS cu componentă verticală de pornire, garnituri și șuruburi de fixare.	3318079
COT COAXIAL 90° Cot coaxial 90° Ø60/100 din AL/PPS	3318075
COT COAXIAL 45° Cot coaxial 45° Ø60/100 din AL/PPS	3318076 2 componente
PRELUNGIRE COAXIALĂ – 1000 MM Prelungire coaxială MF Ø60/100 MF 1000 mm din AL/PPS cu clemă centrare	3318077
PRELUNGIRE COAXIALĂ – 500 MM Prelungire coaxială MF Ø60/100 MF 500 mm din AL/PPS cu clemă centrare	3318078
TRECERE PRIN ȘARPANTĂ ÎNCLINATĂ, NEAGRĂ Trecere prin acoperiș cu panta între 12°-40° cu guler de etanșare	3318009
TRECERE PRIN ȘARPANTĂ ÎNCLINATĂ, ROȘIE Trecere prin acoperiș cu panta între 12°-40° cu guler de etanșare	3318010
TRECERE PRIN ȘARPANTĂ PLANĂ, NEAGRĂ	3318011
IEȘIRE VERTICALĂ CU TERMINAL NEGRU Kit pentru acoperiș, negru, Ø80/125 din AL/PPS cu reducere de la Ø80/125 la Ø60/100	3318080
IEȘIRE VERTICALĂ CU TERMINAL ROȘU Kit pentru acoperiș, roșu, Ø80/125 din AL/PPS cu reducere de la Ø80/125 la Ø60/100	3318081
KIT BRĂȚARĂ FIXARE PERETE Brățară fixare perete ajustabilă de la Ø80 la Ø125, inclusiv dibluri fixare perete	3318015 3 componente



Sisteme de țevi de evacuare gaze arse

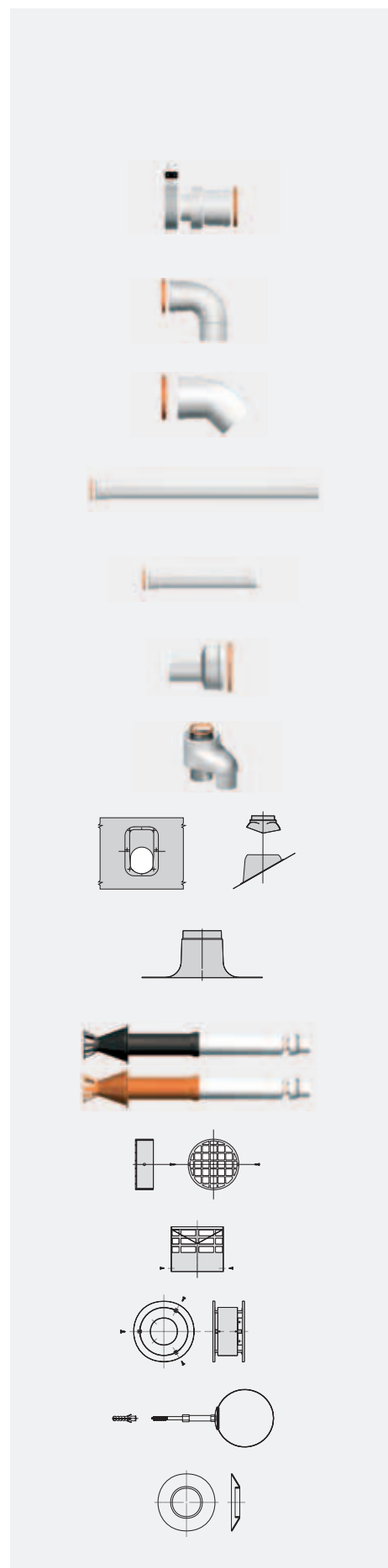
Sisteme coaxiale 80/125	
Kituri complete	Cod
KIT COAXIAL DE EVACUARE CU COMPONENTĂ ORIZONTALĂ DE PORNIRE Obligatoriu pentru instalarea sistemelor coaxiale Ø80/125 cu componentă orizontală de pornire, cot și evacuare prin perete. Include: kit garnitură Ø80/125 (o țevă L1000 mm din AL/PPS cu componentă orizontală de pornire, adaptor Ø60/100 - Ø80/125, cot de 90° Ø60/100 și terminal), șuruburi de fixare și ventuză etanșare din EPDM.	3318090
KIT COAXIAL CU TERMINAȚIE – 1000 mm Kit coaxial Ø80/125 cu terminal de evacuare L1000 mm și ventuză etanșare din EPDM.	3318188
Componente	Cod
IEȘIRE VERTICALĂ/ADAPTOR 60/100 - 80/125 Obligatoriu pentru instalarea sistemelor coaxiale Ø80/125 cu componentă verticală de pornire, fără coturi și evacuare prin acoperiș (dacă nu este utilizat 3318090) Include: ieșire verticală/adaptor Ø60/100 - Ø80/125 din AL/PPS, garnitură și șuruburi de fixare	3318095
COT COAXIAL 90° Cot coaxial 90° MF Ø80/125 din AL/PPS	3318091
COT COAXIAL 45° Cot coaxial 45° MF Ø80/125 din AL/PPS	3318092 2 componente
PRELUNGIRE COAXIALĂ – 1000 MM Țevă coaxială Ø80/125 MF, 1000 mm din AL/PPS cu clemă centrare	3318093
PRELUNGIRE COAXIALĂ – 500 MM Prelungire coaxială Ø80/125 MF, 500 mm din AL/PPS cu clemă centrare	3318094
TRECERE PRIN ȘARPANTĂ ÎNCLINATĂ, NEAGRĂ Trecere prin acoperiș cu panta între 12°-40° cu guler de etanșare	3318009
TRECERE PRIN ȘARPANTĂ ÎNCLINATĂ, ROȘIE Trecere prin acoperiș cu panta între 12°-40° cu guler de etanșare	3318010
TRECERE PRIN ȘARPANTĂ PLANĂ, NEAGRĂ	3318011
IEȘIRE VERTICALĂ CU TERMINAL NEGRU Kit pentru acoperiș, negru, Ø80/125 din AL/PPS cu reducere de la Ø80/125 la Ø60/100	3318080
IEȘIRE VERTICALĂ CU TERMINAL ROȘU Kit pentru acoperiș, roșu, Ø80/125 din AL/PPS cu reducere de la Ø80/125 la Ø60/100	3318081
BRĂȚARĂ FIXARE PERETE Brățară fixare perete ajustabilă de la Ø80 la Ø125, inclusiv dibluri fixare perete	3318015 3 componente
Sisteme cu tuburi separate 80-80	
Kituri complete	Cod
KIT DE EVACUARE CU ȚEVI SEPARATE ȘI COMPONENTĂ DE PORNIRE ORIZONTALĂ Adecvat pentru conectarea directă la centrală, pentru execuția sistemelor de evacuare a gazelor arse cu țevi separate. NOTĂ: Terminal de evacuare necesar (nu este inclus). Include: un adaptor Ø60/100 - Ø80 din PPS cu garnitură și șuruburi de fixare, două coturi Ø80 la 90° din PPS, două prelungiri din PPS Ø80 L=1000 mm, ajutoraj pentru admisie aer, racorduri centrală/țevă de evacuare gaze arse.	3318370



Sisteme de țevi de evacuare gaze arse

Sisteme cu țevi separate 80-80

Componente	Cod
ADAPTOR PENTRU SISTEME CU ȚEVI SEPARATE (Ø60/100 – 80) Obligatoriu pentru instalarea sistemelor cu țevi separate Ø80 dacă nu este utilizat 3318370. Include: adaptor Ø60/100 - Ø80-80 din PPS, garnitură și șuruburi de fixare. Suport admisie aer. Necesari pentru instalarea sistemelor cu țevi duble dacă nu este utilizat 3318370.	3318369
COT 90° Ø80 Cot 90° cu diametru mare, 80, din PPS	3318084
COT 45° Ø80 Cot 45° Ø80, din PPS	3318085 2 componente
PRELUNGIRE Ø80 – 1000 mm Prelungire Ø80 – 1000 mm din PPS.	3318086
PRELUNGIRE Ø80 – 500 mm Prelungire Ø80 – 500 mm din PPS	3318087
ADAPTOR 80/125 – 80 PENTRU TERMINAL VERTICAL Adaptor Ø80/125 - Ø80 din AL/PPS pentru terminal vertical	3318088
ADAPTOR 80/125 – 80 + 80 PENTRU TERMINAL VERTICAL Adaptor Ø80/125 - Ø80 + Ø80 din AL/PPS pentru terminal vertical	3318089
TRECERE PRIN ȘARPANTĂ ÎNCLINATĂ, NEAGRĂ Trecere prin acoperiș cu panta între 12°-40° cu guler de etanșare	3318009
TRECERE PRIN ȘARPANTĂ ÎNCLINATĂ, ROȘIE Trecere prin acoperiș cu panta între 12°-40° cu guler de etanșare	3318010
TRECERE PRIN ȘARPANTĂ PLANĂ, NEAGRĂ	3318011
TUBULATURĂ VERTICALĂ CU TERMINAL NEGRU Kit evacuare verticală de culoare neagră, cu Ø80/125 din AL/PPS cu reducere de la Ø80/125 la Ø60/100	3318080
TUBULATURĂ VERTICALĂ CU TERMINAL ROȘU Kit evacuare verticală de culoare roșie, cu Ø80/125 din AL/PPS cu reducere de la Ø80/125 la Ø60/100	3318081
CAP TERMINAL ADMISIE Terminal admisie aer din plastic (Ø80). Șuruburi de fixare	3318028
TERMINAL DIN INOX Ø80 Terminal orizontal inox Ø80. Șuruburi de fixare	3318027
TERMINAL VERTICAL NEGRU Ø80 Terminal vertical negru (Ø80) pentru acoperiș Șuruburi de fixare	3318031
BRĂȚĂRĂ FIXARE PERETE Brățară fixare perete reglabilă de la Ø80 la Ø125 cu dibluri de fixare în perete	3318015 3 componente
VENTUZĂ ETANȘARE PERETE Ventuză etanșare perete pentru tubulatură separată din EPDM	3318032 2 componente



Sisteme de țevi de evacuare gaze arse

Sisteme coaxiale cu țevi compuse 60/100

Kituri complete	Cod
KIT COAXIAL ȚEVI DE EVACUARE 60/100 pentru B32 Kit coaxial Ø60/100 – 750 mm din AL/PPS cu țeavă B32. Cot coaxial 90° Ø60/100 din AL/PPS de la centrală. Garnitură și șuruburi de fixare Ventuze de etanșare cu dibluri	3318096
KIT COAXIAL ȚEVI DE EVACUARE 60/100 pentru C42 Kit coaxial Ø60/100 – 750 mm din AL/PPS cu țeavă C42. Cot coaxial 90° Ø60/100 din AL/PPS de la centrală. Garnitură și șuruburi de fixare Ventuze de etanșare cu dibluri	3318097

Sisteme duble cu țevi compuse 80

Componente	Cod
KIT GURĂ DE INSPECȚIE Kit gură de inspecție pentru coș cu garnitură și dibluri fixare perete	3318043
COT Ø80 CU SUPORT Cot 90° Ø80 MF din PPS Adaptor Ø80/60 pentru interconectare Ø60	3318098
ADAPTOR Ø80 PENTRU ȚEAVĂ FLEXIBILĂ 1 adaptor pentru partea superioară a țevii flexibile. 1 adaptor pentru închiderea circuitului de evacuare cu țeavă flexibilă	3318099
ȚEAVĂ FLEXIBILĂ Ø80 12,5 m Țeavă flexibilă Ø80 - 12,5 m din PPS cu perete intern neted. 1 adaptor pentru partea superioară a țevii flexibile. 1 adaptor pentru închiderea circuitului de evacuare cu țeavă flexibilă Clemă de centrare	3318100
CLEMĂ DE CENTRARE Ø80 Clemă de centrare pentru țeava de Ø80 din PPS, montată pe coș	3318101 5 componente
TERMINAL VERTICAL Terminal vertical Ø80 din PPS	3318103

Sisteme duble cu țevi compuse 60

Componente	Cod
COT 90° Ø60 CU SUPORT PENTRU ȚEVI CONCENTRICE Cot 90° Ø60 MF din PPS Suport pentru interconectare cu dibluri	3318104
COT 45° Ø60 Cot 45° Ø60 MF din PPS	3318106 2 componente
PRELUNGIRE Ø60 - 1000 mm Tubulatură Ø60 MF L 1000 mm din PPS	3318105
COLIER DE FIXARE ȚEAVĂ Ø60 Colier inox pentru fixarea țevii	3318107
COLIER DE CENTRARE Ø60 Colier inox pentru centrare tub pe coșul de fum	3318108
TERMINAL DIN OȚEL INOXIDABIL Ø60 Terminal orizontal Ø60 din oțel inoxidabil Șuruburi de fixare	3318109



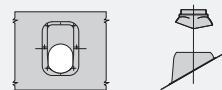
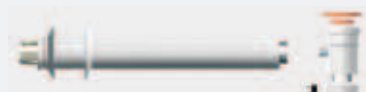
Sisteme de țevi de evacuare gaze arse

Sisteme de țevi de evacuare gaze arse pentru centrale convenționale

Sistemele de țevi de evacuare trebuie să respecte prevederile standardelor EN 1856-2 sau EN 1856-1 (pentru materiale metalice) sau cu EN 14 471 (pentru materiale plastice). Nu este permisă utilizarea țevilor fără marcajul CE.

Sisteme coaxiale 60/100

Kit complet	Cod
KIT COAXIAL DE EVACUARE CU COMPONENTĂ ORIZONTALĂ DE PORNIRE – 1000 mm Obligativu pentru instalarea sistemelor coaxiale Ø60/100 cu componentă orizontală de pornire, cot și evacuare prin perete (dacă nu este utilizat 3318001). Pot fi necesare alte accesorii de evacuare, conform instrucțiunilor de instalare. Include: kit garnitură Ø60/100 (o țevă L1000 mm cu componentă orizontală de pornire, cot de 90° și terminal), șuruburi de fixare și ventuză etanșare din EPDM.	3318000
KIT COAXIAL DE EVACUARE CU COMPONENTĂ ORIZONTALĂ DE PORNIRE – 750 mm Obligativu pentru instalarea sistemelor coaxiale Ø60/100 cu componentă orizontală de pornire, cot și evacuare prin perete (dacă nu este utilizat 3318000). Pot fi necesare alte accesorii de evacuare, conform instrucțiunilor de instalare. Include: kit Ø60/100 (o țevă L750 mm cu componentă orizontală de pornire)	3318001
KIT COAXIAL DE EVACUARE CU COMPONENTĂ VERTICALĂ DE PORNIRE – 750 mm Obligativu pentru instalarea sistemelor coaxiale Ø60/100 cu componentă verticală de pornire, colector de condens și terminal orizontal Include garnitură, șuruburi de fixare și ventuză etanșare din EPDM	3318002
Componente	Cod
IEȘIRE VERTICALĂ Obligatorie pentru instalarea sistemelor coaxiale Ø60/100 cu componentă verticală de pornire, fără cot și evacuare prin acoperiș (dacă nu este utilizat 3318002). Ieșire verticală Ø60/100 și colector de condens cu garnitură, șuruburi de fixare.	3318008
COT COAXIAL 90° Cot coaxial 90° Ø60/100	3318003
COT COAXIAL 45° Cot coaxial 45° Ø60/100	3318004 2 componente
PRELUNGIRE COAXIALĂ – 1000 mm Țevă coaxială Ø60/100 - 1000 mm cu clemă centrare	3318005
PRELUNGIRE COAXIALĂ – 500 mm Prelungire coaxială Ø60/100 - 500 mm cu clemă centrare	3318006
PRELUNGIRE COAXIALĂ – 250 mm Prelungire coaxială Ø60/100 - 250 mm cu clemă centrare	3318007
TRECERE PRIN ȘARPANTĂ ÎNCLINATĂ, NEAGRĂ Trecere prin acoperiș cu panta între 12°-40° cu guler de etanșare	3318009
TRECERE PRIN ȘARPANTĂ ÎNCLINATĂ, ROȘIE Trecere prin acoperiș cu panta între 12°-40° cu guler de etanșare	3318010
TRECERE PRIN ȘARPANTĂ PLANĂ, NEAGRĂ	3318011



Sisteme de țevi de evacuare gaze arse

Sisteme coaxiale 60/100	
Componente	Cod
IEȘIRE VERTICALĂ CU TERMINAL NEGRU Kit negru pentru acoperiș Ø80/125 din AL/PPS cu reducere pentru Ø80/125 – Ø60/100	3318013
IEȘIRE VERTICALĂ CU TERMINAL ROȘU Kit roșu pentru acoperiș Ø80/125 din AL/PPS cu reducere pentru Ø80/125 – Ø60/100	3318014
BRĂȚARĂ FIXARE PERETE Brățară fixare perete ajustabilă de la Ø80 la Ø125 cu dibluri de fixare perete.	3318015 3 componente
VENTUZĂ ETANȘARE PERETE Ventuză de etanșare perete din EPDM pentru tubulatură coaxială Ø100.	3318016
Sisteme coaxiale 80/125	
Kituri complete	Cod
KIT COAXIAL DE EVACUARE CU COMPONENTĂ ORIZONTALĂ DE PORNIRE Obligatoriu pentru instalarea sistemelor coaxiale Ø80/125 cu componentă orizontală de pornire, cot și evacuare prin perete. Pot fi necesare alte accesorii de evacuare, conform instrucțiunilor de instalare. Include: kit garnitură Ø80/125 (un adaptor Ø60/100 – Ø80/125, un cot de 90°, Ø60/100, o țeavă L1000 mm, Ø80/125, cu componentă orizontală de pornire, cot de 90° și terminal orizontal, garnitură, șuruburi de fixare și ventuză de etanșare perete din EPDM.	3318035
Componente	Cod
ADAPTOR COMPONENTĂ VERTICALĂ DE PORNIRE Obligatoriu pentru instalarea sistemelor coaxiale Ø80/125 cu componentă verticală de pornire, fără cot și terminal vertical Include: adaptor coaxial Ø60/100 – Ø80/125 cu componentă verticală de pornire, garnitură și șuruburi de fixare	3318040
COT COAXIAL 90° Cot coaxial 90° Ø80/125	3318036
COT COAXIAL 45° Cot coaxial 45° Ø80/125	3318037 2 componente
PRELUNGIRE COAXIALĂ MF – 1000 MM Țeavă coaxială Ø80/125 L 1000 mm, cu clemă centrare	3318038
PRELUNGIRE COAXIALĂ MF – 500 MM Țeavă coaxială Ø80/125 L 500 mm, cu clemă centrare	3318039
TRECERE PRIN ȘARPANTĂ ÎNCLINATĂ, NEAGRĂ Trecere prin acoperiș cu panta între 12° și 40° cu guler de etanșare	3318009
TRECERE PRIN ȘARPANTĂ ÎNCLINATĂ, ROȘIE Trecere prin acoperiș cu panta între 12° și 40° cu guler de etanșare	3318010
TRECERE PRIN ȘARPANTĂ PLANĂ, NEAGRĂ	3318011
TUBULATURĂ VERTICALĂ CU TERMINAL NEGRU Kit negru pentru acoperiș Ø80/125 din AL/PPS cu reducere pentru Ø80/125 - Ø60/100	3318013
TUBULATURĂ VERTICALĂ CU TERMINAL ROȘU Kit roșu pentru acoperiș Ø80/125 din AL/PPS cu reducere pentru Ø80/125 - Ø60/100	3318014
BRĂȚARĂ FIXARE PERETE Brățară fixare perete ajustabilă de la Ø80 la Ø125 cu dibluri de fixare perete.	3318015 3 componente



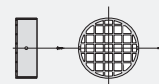
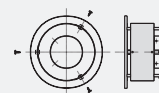
Sisteme de țevi de evacuare gaze arse

Sisteme de țevi duble 80 - 80	
Kituri complete	Cod
KIT SISTEM CU ȚEVI SEPARATE Obligatoriu pentru realizarea sistemelor cu țevi separate cu componentă de pornire orizontală/verticală Include: adaptor Ø60/100 – Ø80 pentru pornire centrală termică, cu garnitură și șuruburi de fixare 2 coturi 90° Ø80 2 prelungiri Ø80 – L 1000 mm MF Terminal pentru admisie aer Suport admisie aer	3318368
Componente	Cod
ADAPTOR PENTRU SISTEME CU ȚEVI SEPARATE Necesar pentru instalarea sistemelor de țevi separate dacă nu este utilizat kitul 3318368. Adaptor Ø60/100 - Ø80 pentru pornire centrală termică, cu garnitură și șuruburi de fixare. Suport admisie aer	3318367
TRONSON CU COLECTOR DE CONDENS 135 mm Tronson cu colector de condens Ø80 MF, L 135 mm, din AL	3318026
COT 90° Cot 90° Ø80 cu diametru mare	3318019 2 componente
COT 90° Cot 90° Ø80 cu diametru mare	3318021 2 componente
COT 45° Cot 45° Ø80	3318020 2 componente
PRELUNGIRE Ø80 – 2000 mm Tronson de 2000 mm, Ø80, cu îmbinare MF	3318022
PRELUNGIRE Ø80 – 1000 mm Tronson de 1000 mm, Ø80, cu îmbinare MF	3318023 1 component
PRELUNGIRE Ø80 – 1000 mm Tronson de 1000 mm, Ø80, cu îmbinare MF	3318024 10 componente
PRELUNGIRE Ø80 – 500 mm Tronson de 500 mm, Ø80, cu îmbinare MF	3318025 10 componente
ADAPTOR Ø80/125 - 80 TERMINAL VERTICAL Adaptor Ø80/125 - 80 pentru terminal vertical	3318029
ADAPTOR Ø80/125 – 80 + 80 TERMINAL VERTICAL Adaptor Ø80/125 - 80 + 80 pentru terminal vertical	3318030
TRECERE PRIN ȘARPANTĂ ÎNCLINATĂ, NEAGRĂ Trecere pentru acoperiș cu panta între 12° și 40° cu guler de etanșare	3318009
TRECERE PRIN ȘARPANTĂ ÎNCLINATĂ, ROȘIE Trecere pentru acoperiș cu panta între 12° și 40° cu guler de etanșare	3318010
TRECERE PRIN ȘARPANTĂ PLANĂ, NEAGRĂ	3318011
IEȘIRE VERTICALĂ CU TERMINAL NEGRU Kit negru pentru acoperiș Ø80/125 din AL/PPS cu reducție pentru Ø80/125 – Ø60/100	3318013
IEȘIRE VERTICALĂ CU TERMINAL ROȘU Kit roșu pentru acoperiș Ø80/125 din AL/PPS cu reducție pentru Ø80/125 – Ø60/100	3318014
BRĂȚARĂ FIXARE PERETE Brățară fixare perete ajustabilă de la Ø80 la Ø125 cu dibluri de fixare perete	3318015 3 componente



Sisteme de țevi de evacuare gaze arse

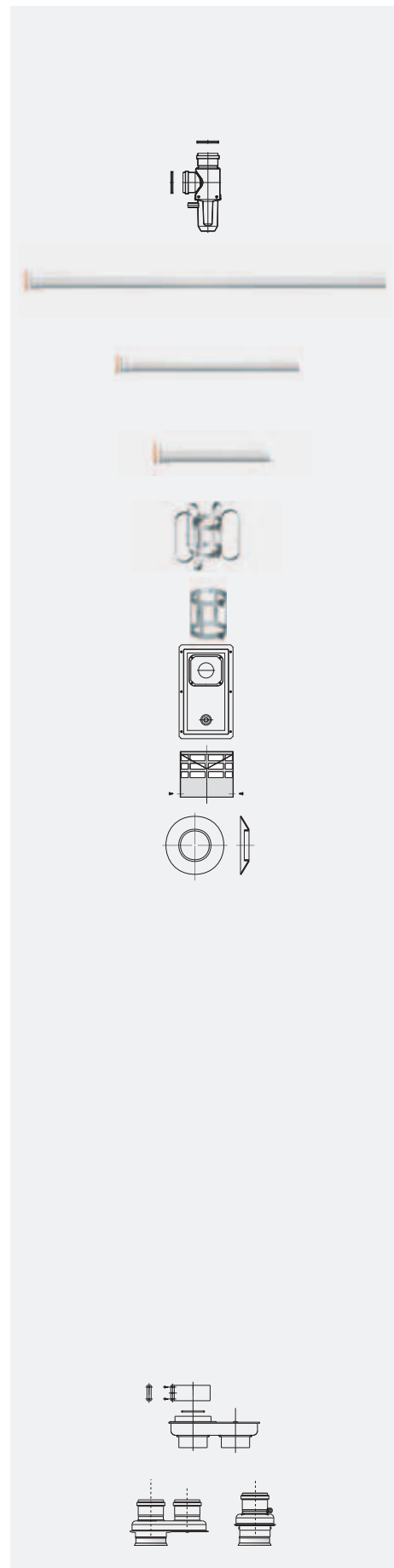
Sisteme de țevi duble 80 - 80	
Componente	Cod
TERMINAL VERTICAL NEGRU Ø80 Terminal vertical negru Ø80 cu șuruburi de fixare	3318031
TERMINAL DIN INOX Ø80 Terminal orizontal cu șuruburi de fixare	3318027
TERMINAL ADMISIE Terminal admisie aer orizontal Ø80 din plastic, cu șuruburi de fixare	3318028
VENTUZĂ ETANȘARE PERETE Ventuză de etanșare perete din EPDM	3318032 2 componente
Sisteme coaxiale de țevi concentrice 60/100	
Kit complet	Cod
Kit coaxial 60/100 C42 Kit coaxial Ø60/100 L 750 mm cu evacuare la coșul de fum C42. Cot coaxial Ø60/100 la 90° pentru conectare la centrala termică. Include o garnitură și șuruburi de fixare, ventuză de etanșare perete și dibluri de fixare perete.	3318041
Kit coaxial 60/100 B32 Kit coaxial Ø60/100 L 750 mm cu evacuare la coșul de fum B32. Cot coaxial Ø60/100 la 90° pentru conectare la centrala termică. Include o garnitură și șuruburi de fixare, ventuză de etanșare perete și dibluri de fixare perete.	3318042



Sisteme de țevi de evacuare gaze arse

Sisteme de țevi concentrice separate 80 - 80

Componente	Cod
TEU SCURGERE CONDENS Ø80 Teu pentru scurgere condens Ø80 FF cu sifon integrat Suport de fixare ajustabil Dibluri de fixare Țeavă scurgere condens	3318044
PRELUNGIRE Ø80 MF – 2000 mm Tronson de 2000 mm, Ø80, cu îmbinare MF.	3318022
PRELUNGIRE Ø80 MF – 1000 mm Tronson de 1000 mm, Ø80, cu îmbinare MF.	3318023 1 component
PRELUNGIRE Ø80 MF – 1000 mm Tronson de 1000 mm, Ø80, cu îmbinare MF.	3318024 10 componente
PRELUNGIRE Ø80 MF – 500 mm Tronson de 500 mm, Ø80, cu îmbinare MF.	3318025 10 componente
COLIER DE CENTRARE Colier inox pentru centrare tub pe coșul de fum	3318045
COLIER DE FIXARE Colier inox pentru fixarea țevii.	3318046
KIT GURĂ DE INSPECȚIE	3318043
AJUTAJ TERMINAL PENTRU EVACUARE GAZE ARSE Ø80 Ajutaj terminal pentru evacuare gaze arse din oțel inoxidabil Ø80 cu șuruburi de fixare.	3318027
VENTUZĂ ETANȘARE PERETE Ø80 Ventuză de etanșare perete din EPDM.	3318032 2 componente
Componente speciale	Cod
PUNTE ADAPTOARE Punte adaptoare cu îmbinare MM Ø80/80 admisie și îmbinare M Ø60/100 evacuare. Include o garnitură și șuruburi de fixare	3318033
PUNTE RAMIFICAȚIE COAXIALĂ Punte ramificație coaxială cu îmbinare MF Ø60/100 admisie și îmbinare FF Ø80/80 evacuare. Include o garnitură și șuruburi de fixare	3318034



Boilere indirecte



O gamă completă, economii substanțiale, un echipament ușor de utilizat și extrem de simplu de instalat: toate acestea fac ca Ariston să fie alegerea ideală.



SIMBOLISTICĂ

Simbolurile grafice au fost concepute pentru a facilita perceperea caracteristicilor fiecărui echipament. Ariston îți dă posibilitatea, de la bun început, să identifici rapid și ușor nivelul de performanță, să înțelegi rapid diferențele între echipamente aparținând aceleiași familii de produse și să evaluezi corect criteriile de achiziție.

Pe scurt, utilizatorul se poate familiariza rapid cu fiecare tip de echipament fără a deveni confuz și fără a pierde timp. Aceste facilități sunt conforme cu filozofia Ariston, aceea de a oferi întotdeauna, atât clienților cât și profesioniștilor, servicii ce sunt clare și ușor de asimilat.



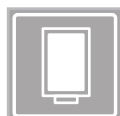
REZERVOR DIN OȚEL EMAILAT

Recipient din oțel emailat, extrem de rezistent la coroziune



FLANȘĂ DE INSPECȚIE

Flanșă de inspecție de dimensiuni mărite pentru o întreținere mai ușoară și corectă.



REZERVOR DIN OȚEL INOX

Recipient executat din oțel inox ce garantează maximum de performanță



DESIGN PLUS

Estetică deosebită, în spiritul italian tradițional.



IPX

Acesta este gradul de protecție electrică certificat al produselor noastre



PERIOADA DE GARANȚIE

Garanția exprimată în număr de ani



IZOLARE POLIURETAN

Material de izolare lipsit de CFC, ce corespunde cu cele mai noi cerințe cu privire la protejarea mediului.

Avantajele în detaliu

IZOLAȚIE EXTREM DE DENSĂ

Există un strat consistent de spumă poliuretanică de înaltă densitate ce garantează o excelentă izolație termică.

COMPONENTE DE MAXIMĂ CALITATE

Acestea sunt concepute și fabricate de către Ariston, metodele riguroase de verificare și control al calității asigurând un comportament excelent în timp, chiar și după câțiva ani de exploatare

TEHNOLOGII CE ȚIN CONT DE PROTEJAREA MEDIULUI ÎNCONJURĂTOR

Ariston se subordonează în permanență ideii de menținere a echilibrului între procedurile industriale cu cele ce se referă la protejarea mediului înconjurător. Rezultatul acestui angajament constă în eliminarea clorofluorocarburilor (CFC) din conținutul materialului izolant, acordând totodată o maximă importanță selecționării componentelor reciclabile.

ANOD DE MAGNEZIU DE MARI DIMENSIUNI

Constituie o particularitate a echipamentelor Ariston, fiind o componentă ușor de inspectat sau de înlocuit. Conferă rezervorului o protecție electrochimică suplimentară, de o foarte mare eficiență.



Boiler de apă indirect cu acumulare de tip „tank în tank” și instalare multi-poziție



REZERVOR DIN OȚEL EMAILAT



IPX1



TERMOIZOLARE CU SPUMĂ POLIURETANICĂ



GARANȚIE CORP BOILER (ANI*)

* Toate componentele electrice au 2 ani garanție

- SCHIMBĂTOR DE TIP „TANK ÎN TANK” DE DIMENSIUNI SPECIALE PENTRU LIMITAREA DEPUNERILOR DE CALCAR
- IZOLARE PERFECTĂ CARE DUCE LA PIERDERI MINIME DE CĂLDURĂ
- MONTARE DE TIP MULTIPOZIȚIE
- POSIBILITATE DE RECIRCULARE A APEI CALDE MENAJERE
- PROTECȚIE ANTICORROZIVĂ PRIN EMAILARE LA 850°
- ANOD DE MAGNEZIU
- FLANȘĂ DE INSPECȚIE INFERIOARĂ DE 75 MM

instalare multipoziție

Date tehnice - Dimensiuni de gabarit

		BDR 80	BDR 100	BDR 120	BDR 150	BDR 200		BDR 80	BDR 100	BDR 120	BDR 150	BDR 200
Capacitate	l	80	100	120	150	200	a mm	870	1040	1200	1250	1540
Producerea de A.C.M.* (ΔT=35 k)	l/h	301	354	420	457	607	b mm	495	495	495	505	505
Puterea maximă absorbită* (T=35 k)	kW	12,3	14,4	16	18,6	24,1	c mm	415	585	745	790	1080
Producerea de A.C.M.* (ΔT=50 k)	l/h	133	179	215	241	276	d mm	240	240	240	240	240
Puterea maximă absorbită* (T=50 k)	kW	7,7	10,4	12	14	16,1	e mm	340	340	340	375	375
Prelevare A.C.M. în 10 min* (ΔT=35 k)	l	118	142	163	218	269	f mm	285	285	285	355	380
Dispersia termică	kWh/24h	0,9	1,08	1,3	1,87	2,25	g mm	320	500	660	560	800
Presiunea maximă de lucru	bar	8	8	8	8	8						
Greutatea netă	kg	43	53	58	74	89						

Temperatură tur = 80°C - *Debit circuit primar 2 m³/h

MODELE
COD

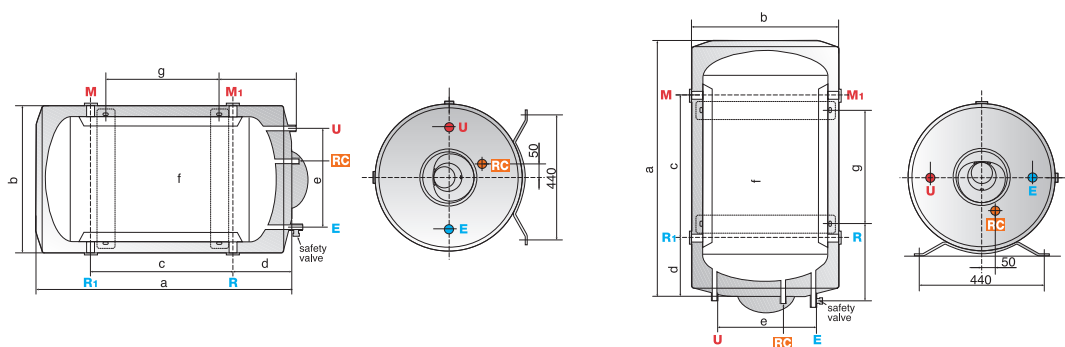
BDR 80
006800

BDR 100
006801

BDR 120
467302

BDR 150
006802

BDR 200
006803



LEGENDĂ **E** Intrare apă rece G 3/4"

U Ieșire apă caldă G 3/4"

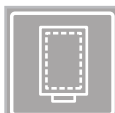
RC Recirculare Ø 3/4" G

R/R1 Racord ieșire agent termic primar

M/M1 Racord intrare agent termic primar Ø 1" 1/4 G



Boiler indirect cu serpentină cu montare pe pardoseală sau pe perete



REZERVOR DIN OTEL EMAILAT



IPX1



TERMOIZOLARE CU SPUMĂ POLIURETANICĂ



GARANTIE CORP BOILER (ANI*)

* Toate componentele electrice au 2 ani garanție

- DATORITĂ RACORDURILOR MONTATE DEASUPRA BOILERULUI, ACESTA POATE FI CONECTAT CU UȘURINȚĂ LA ORICE CENTRALĂ TERMICĂ DE PERETE
- SERPENTINĂ CONSTRUITĂ ȘI DIMENSIONATĂ PENTRU O ÎNCĂLZIRE UNIFORMĂ A REZERVORULUI ȘI LIMITAREA DEPUNERILOR DE CALCAR
- SUPRAFAȚĂ MARE DE SCHIMB DE CALDURĂ A SERPENTINEI CE ASIGURĂ O PUTERE TERMICĂ OPTIMĂ
- SUNT DISPONIBILE VERSIUNI ATÂT CU ANOD DE MAGNEZIU CÂT ȘI CU SISTEMUL PRO-TECH
- MONTARE PE PARDOSEALĂ SAU AGAȚAT DE PERETE

posibilitate de instalare în combinație cu o centrală murală

Date tehnice - Dimensiuni de gabarit

		BCH 80 L	BCH 120 L	BCH 160 L	BCH 200 L
Capacitate	l	80	120	160	200
Suprafață de schimb de căldură	m ²	0,5	0,7	0,7	1
Putere maximă absorbită	kW	21,3	25	25	29
Timp de încălzire	min	17	21	29	31
Debit A.C.M.					
ΔT=30°C	l/h	611	717	717	831
ΔT=45°C	l/h	407	478	478	554
Pierderi de sarcină prin serpentină	mbar	30	40	40	45
Presiunea maximă de lucru	bar	7	7	7	7
Pierderi de căldură	kWh/24h	1,3	1,4	1,6	2,1
Temperatura maximă de lucru	°C	90	90	90	90
Greutate netă	kg	34	45	51	62

	BCH 80 L	BCH 120 L	BCH 160 L	BCH 200 L
a	560	560	560	560
b	670	880	1090	1310
c	757	967	1177	1397
d	535	745	955	1175
e	500	500	500	500
f	778	988	1198	1418
g	690	900	1110	1330
h	417,5	627,5	827,5	1027,5
i	155	365	565	765
j	262,5	262,5	262,5	262,5
k	198	198	198	198
l	145	145	145	145
m	572	572	572	572

MODELE

BCH 80 L

BCH 120 L

BCH 160 L

BCH 200 L

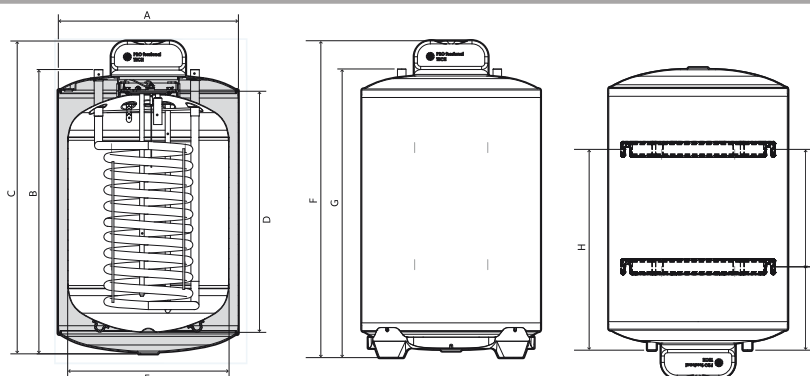
COD*

3070227

3070228

3070229

3070270



* accesorii obligatorii pentru instalare: pentru agățare pe perete 3078019, pentru montare pe pardoseală (pe suport) 3078020



Boiler indirect cu o serpentină cu montaj pe pardoseală



DURATĂ LUNGĂ DE VIAȚĂ



ECOLOGIC



PROTECȚIE ANTI-COROZIUNE



AFIȘAJUL TEMPERATURII



GARANȚIE CORP BOILER (ANI*)

* Toate componentele electrice au 2 ani garanție

- PROTECȚIE EXCLUSIVĂ A BOILERULUI CU EMAIL SPECIAL PE BAZĂ DE TITAN LA 850 °C
- SERPENTINĂ ÎNCLINATĂ ÎN JOS PENTRU O ÎNCĂLZIRE OMOGENĂ A BOILERULUI
- CONCEPUT PENTRU RECIRCULARE
- FLANȘĂ SUPERIOARĂ CU ANOD DE MAGNEZIU ȘI TEACĂ PENTRU SONDĂ DE TEMPERATURĂ
- FLANȘĂ FRONTALĂ DE INSPECȚIE Ø 110 MM (CU EXCEPȚIA MODELULUI DE 150 LITRI) CU ANOD DE MAGNEZIU
- SUPORȚI DE SUSȚINERE REGLABILI
- OPȚIONAL KIT ELECTRIC DE 3 KW (PENTRU 200 ȘI 300 LITRI) SAU DE 6 KW (PENTRU 400 ȘI 500 LITRI)
- PIULIȚĂ PENTRU ATAȘARE KIT ELECTRIC (PENTRU 300/400/500 LITRI)

flexibilitate
în ceea ce privește
capacitatea de
acumulare

Date tehnice – Dimensiuni de gabarit

		BC1S 200	BC1S 300	BC1S 450		BC1S 200	BC1S 300	BC1S 450
Capacitate	l	200	300	450	a mm	600	600	714
Suprafața de schimb a serpentinei	m ²	1	1,3	1,6	b mm	1312	1834	1744
Putere max. absorbită	kW	31	36	43	c mm	1272	1794	1704
Timpu de încălzire	min	28	36	46	d mm	248	248	270
Debit ACM					e mm	434	663	646
ΔT=30°C	l/h	762	885	1057	f mm	338	338	360
ΔT=45°C	l/h	667	774	925	g mm	-	-	1003
Pierdere de presiune în serpentină	mbar	9,0	10,4	13,0	j mm	500	500	630
Presiune max. de lucru	bar	10	10	10	k mm	324	324	354
Dispersie termică	kWh/24h	1,7	1,9	2,1	l mm	730	959	964
Constantă de răcire	wh/l k j	0,18	0,14	0,13				
Temperatură max. de funcționare	°C	90	90	90				
Greutate netă	kg	101	135	151				

BC1S 200L MAGNESIUM

BC1S 300L MAGNESIUM

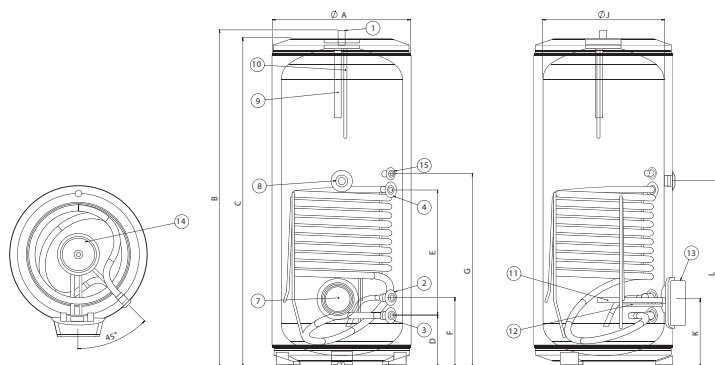
BC1S 450L MAGNESIUM

COD

3070256

3070257

3070258



1. Ieșire ACM 1" M
2. Intrare apă rece 1" F
3. Retur serpentină 1" F
4. Tur serpentină 1" F
7. Flanșă laterală Ø 110 mm
8. Racord pentru rezistența electrică 1" ½
9. Anod de magneziu superior
10. Teacă sondă superioară
11. Anod de magneziu lateral
12. Teacă sondă laterală
13. Ușă de acces laterală
14. Ușă de acces superioară
15. Recirculare



Boiler indirect cu două serpentine cu montaj pe pardoseală



DURATĂ LUNGĂ DE VIAȚĂ



ECOLOGIC



PROTECȚIE ANTI-COROZIUNE



AFISAJUL TEMPERATURII



GARANȚIE CORP BOILER (ANI*)

* Toate componentele electrice au 2 ani garanție

- PROTECȚIE EXCLUSIVĂ A BOILERULUI CU EMAIL SPECIAL PE BAZĂ DE TITAN LA 850 °C
- SERPENTINĂ ÎNCLINATĂ ÎN JOS PENTRU O ÎNCĂLZIRE OMOGENĂ A BOILERULUI
- CONCEPUT PENTRU RECIRCULARE
- FLANȘĂ SUPERIOARĂ DE 110 MM CU ANOD DE MAGNEZIU ȘI TEACĂ PENTRU SONDĂ DE TEMPERATURĂ
- FLANȘĂ FRONTALĂ DE INSPECȚIE Ø 110 MM CU TEACĂ PENTRU SONDĂ DE TEMPERATURĂ (EXCEPTÂND MODELUL DE 150 DE LITRI) CU ANOD DE MAGNEZIU
- SUPORȚI DE SUSȚINERE REGLABILI
- OPȚIONAL KIT ELECTRIC DE 3 KW (PENTRU 200 ȘI 300 LITRI) SAU DE 6 KW (PENTRU 400 ȘI 500 LITRI)
- PIULIȚĂ PENTRU ATAȘARE KIT ELECTRIC (PENTRU 300/400/500 LITRI)

ideal pentru
sisteme solare
termice

Date tehnice – Dimensiuni de gabarit

		BC2S 200	BC2S 300	BC2S 450				
Capacitate	l	200	300	450				
Suprafața de schimb a serpentinei	m ²	0,8	0,8	1	a mm	600	600	714
Putere max. absorbită	kW	27,3	27,3	30,8	b mm	1312	1834	1744
Debit ACM					c mm	1272	1794	1704
ΔT=30°C	l/h	671	671	757	d mm	248	248	270
ΔT=45°C	l/h	497	497	589	e mm	434	663	646
Pierdere de presiune în serpentină	mbar	1,0	1,3	1,6	f mm	338	338	360
Suprafața de schimb a serpentinei	m ²	1,0	1,3	1,6	g mm	-	-	1003
Putere max. absorbită	kW	31,0	36,0	43,0	h mm	770	1167	1089
Debit ACM					i mm	270	270	282
ΔT=30°C	l/h	762,0	885,0	1057,0	j mm	500	500	630
ΔT=45°C	l/h	667,0	774,0	925,0	k mm	324	324	354
Pierdere de presiune în serpentină	mbar	9,0	10,4	13,0	l mm	730	959	964
Presiune max. de lucru	bar	7	7	7				
Dispersie termică	kWh/24h	1,7	1,9	2,1				
Constantă de răcire	wh/L k j	0,18	0,13	0,1				
Temperatură max. de funcționare	°C	90	90	90				
Greutate netă	kg	101	135	151				

BC2S 200L MAGNESIUM

BC2S 300L MAGNESIUM

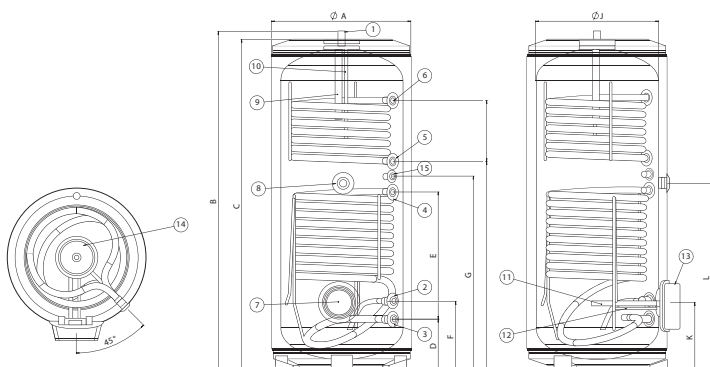
BC2S 450L MAGNESIUM

COD

3070259

3070260

3070261



1. Ieșire ACM 1" M
2. Intrare apă rece 1" F
3. Retur serpentină inferioară 1" F
4. Tur serpentină inferioară 1" F
5. Retur serpentină superioară 1" F
6. Tur serpentină superioară 1" F
7. Flanșă laterală Ø 110 mm
8. Racord pentru rezistența electrică 1" ½
9. Anod de magneziu superior
10. Teacă sondă superioară
11. Anod de magneziu lateral
12. Teacă sondă laterală
13. Ușă de acces laterală
14. Ușă de acces superioară
15. Recirculare

Accesorii boiler

Kit	Cod	BDR	BCH	BC1S BC2S
Kit electric de 3 kW Include: element de încălzire, flanșă de 110 mm, cabluri și termostat XXX	935118			•
Kit electric curent trifazic de 6 kW Include: element de încălzire, flanșă de 110 mm, cabluri și element sensibil al termostatului, curent monofazic și trifazic	935119			•
Kit electric de 1,5 kW Include: element de încălzire și termostat cu filet de 1" ½. EPR: IP 21 pentru instalare pe partea flanșei, curent monofazic	935393			• [fără BC2S 200]
Kit electric de 2,5 kW Include: element de încălzire și termostat cu filet de 1" ½. EPR: IP 21 pentru instalare pe partea flanșei, curent monofazic	935394			• [fără BC2S 200]
Kit electric de 1,5 kW WR Include: rezistență electrică de 1,8 kW, curent monofazic, pentru flanșă de susținere, termostat, carcasă pentru sondă de mici dimensiuni, protecție anod, garnitură flanșă, șuruburi	3078021		• [80-120]	
Kit electric de 2,5 kW WR Include: rezistență electrică de 2,2 kW, curent monofazic, pentru flanșă de susținere, termostat, carcasă pentru sondă de mici dimensiuni, protecție anod, garnitură flanșă, șuruburi	3078022		• [160]	
Kit electric de 2,5 kW FW-Solar Include: rezistență electrică de 2,2 kW, curent monofazic, pentru flanșă de susținere, termostat, carcasă pentru sondă de mici dimensiuni, protecție anod, garnitură flanșă, șuruburi	3078023		• [120-160]	
Kit electric de 1,8 Kw FW-Solar Include: rezistență electrică de 1,8 Kw, curent monofazic, pentru flanșă de susținere, termostat, carcasă pentru sondă de mici dimensiuni, protecție anod, garnitură flanșă, șuruburi	3078026		• [80]	
Kit electric E/I de 1,5 kW Include: rezistență electrică de 1,5 kW, curent monofazic, pentru flanșă de susținere de 75 mm, termostat, capac flanșă cu buton de reglare, buton de închidere/deschidere și lumină de aprindere	3509002	•		
Kit electric E/I de 2,5 kW Include: rezistență electrică de 2,5 kW, curent monofazic, pentru flanșă de susținere de 75 mm, termostat, capac flanșă cu buton de reglare, buton de închidere/deschidere și lumină de aprindere	3509003	•		
Accesorii pentru instalare				
Trepied	3018069	• [150-200]		
Suport perete	3078019		•	
Grupuri de siguranță				
Grup de siguranță hidraulic ¾"	877085	•	•	
Element hidraulic de siguranță 1"	885516			•
Sifon 1"	877086	•	•	

Ariston are ca prioritate satisfacerea nevoilor clienților

www.ariston.com/ro

Pagina de internet oferă utilizatorilor toate informațiile referitoare la „Catalogul de Produse”, cuprinzând detalii legate de datele tehnice, vederi explodate și liste de piese de schimb, actualizări pentru manualele de funcționare și de instrucțiuni. Utilizatorii găsesc pe această pagină numerele de telefon și adresele Centrelor de Asistență Tehnică și ale Distribuitorilor din zona respectivă.

Service

Rețeaua Centrelor de Asistență Tehnică Ariston a fost concepută astfel încât să acopere întreaga țară, pentru a garanta operațiunile de întreținere de urgență și de rutină, ceea ce face dovada eficienței și unui grad ridicat de expertiză profesională.

Există de asemenea un grup de experți care stau la dispoziția clienților în ceea ce privește procesul constant de îmbunătățire a noilor produse și tehnologii.



